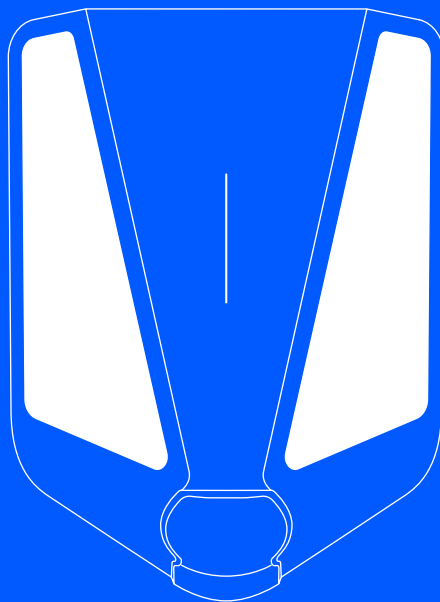


easee



DE Installationshandbuch

Easee Charge Max

Einführung

Lies **sorgfältig die Anleitung mit den darin enthaltenen wichtigen Produktinformationen in der Produktverpackung oder unter support.easee.com bevor du das Produkt installierst.**

Für die Installation des Produkts ist ein mobiles Gerät mit NFC- oder Bluetooth-Funktionen erforderlich.

Warnhinweise UND VORSICHTSMASSNAHMEN

WARNING weist auf einen Zustand, eine Gefahr oder eine unsichere Vorgehensweise hin, die zu schweren Verletzungen bis hin zum Tod führen kann. VORSICHT weist auf einen Zustand, eine Gefahr oder eine unsichere Vorgehensweise hin, die zu leichten Verletzungen oder Schäden am Produkt führen können.

WARNUNG

Dieses Produkt darf nur von einem autorisierten Elektriker installiert, repariert oder gewartet werden. Alle geltenden lokalen, regionalen und nationalen Vorschriften für elektrische Installationen müssen eingehalten werden.

HINWEIS

PIN-Code: Der PIN-Code ist für die Installation erforderlich und befindet sich auf der Vorderseite des Chargeberrys. Es wird empfohlen, den PIN-Code sicher aufzubewahren, z. B. im Sicherungskasten.

Herstellungsdatum und Seriennummer

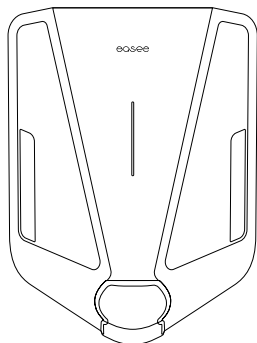
Herstellungsmonat und -jahr sowie die Seriennummer des Chargeberry finden Sie auf dem Aufkleber an der Typ-2-Buchse unter der Ladeabdeckung. Das Produktionsdatum wird im Format MM/JJ direkt über der Seriennummer angezeigt und ist für jedes Chargeberry-Gerät eindeutig.

Das Herstellungsdatum finden Sie im Format TT/MM/JJ in der Benutzer-App. Gehen Sie auf Einstellungen Laderoboter, dann auf Info und dann auf Hergestellt.

Datenschutz

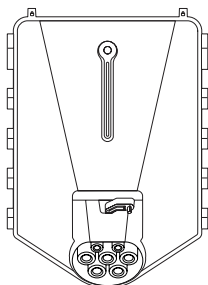
Nach der Installation und Verbindung mit dem Internet teilen die Easee-Laderoboter als IoT-Gerät automatisch Daten mit der Easee-Cloud (im Besitz von Easee ASA). Hierdurch wird sichergestellt, dass Easee die Sicherheit und Stabilität des Ladegeräts während seiner Lebensdauer überwacht. Infolgedessen werden einige personenbezogene Daten wie Nutzungsmuster, Standortkonfigurationen und Gerätekennungen verarbeitet, um die intelligenten Funktionen des Ladegeräts bereitzustellen. Durch die Nutzung unserer Ladegeräte erklärst Du Dich mit der Erfassung und Verarbeitung gewisser personenbezogener Daten gemäß unserer Datenschutzrichtlinie und den geltenden Datenschutzgesetzen einverstanden. Wenn eine Datenübertragung in die Easee-Cloud nicht gewünscht ist, raten wir den Nutzern, die Verwendung der Easee-Ladegeräte sofort einzustellen. Weitere Informationen findest Du in der Datenschutzrichtlinie von Easee (<https://easee.com/en/privacy/>), die auf unserer Website verfügbar ist.

Produktübersicht



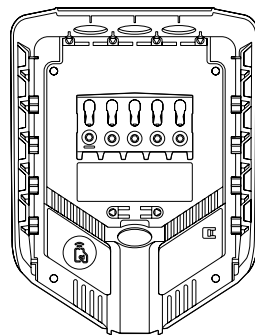
Frontabdeckung

Schutz Elektronik vor äußeren Einflüssen.



Chargeberry

Enthält die Elektronik zum Laden des Fahrzeugs.



Rückplatte

Zum Befestigen und Verbinden mit dem Ladestromkreis.

Montage-Set



Zugentlastung
x2



Blindstopfen¹
x3



Verschlussstopfen
x2



Schrauben für
Zugentlastung &
Frontabdeckung
(T25) x 5




Schrauben für die
Wandmontage
(T25)
x 4



Werkzeug für
Frontabdeckung
x 1

Technische Spezifikationen

Allgemeines	
Maße	256 x 193 x 106 mm (H x B x T)
Bohrlochabstand	MMA 160 x 125 mm (H x B)
Betriebstemperatur	-30 °C bis +40 °C Das Ladegerät ist für den optimalen Einsatz zwischen -30 °C und +40 °C ausgelegt und kann bei Temperaturen bis zu +50 °C betrieben werden. Bei höheren Temperaturen kann sich die Leistung verringern.
Gewicht	1,6 kg
Laden	
Ladeleistung	1,4–22 kW 6 A 1 Phase – 32 A 3 Phasen (wird automatisch an die verfügbare Kapazität angepasst) Bis zu 7,36 kW bei 32 A 1-phasig Bis zu 22 kW bei 32 A 3-phasig
Verbindungspunkt	Steckdose Typ 2 (IEC 62196-2)
Anzahl der Phasen	1 oder 3 (voll-dynamisch)
Voltage	3x 230/400V AC (±10%)
Netzfrequenz	50 Hz
Easee Charge MID	Lastausgleich von bis zu 3 Einheiten pro Stromkreis
Eingebauter Energiezähler (± 1 %)	
Messgeräte (MID)	
Nennspannung(en)	230V · 3x230V · 3x230V/400V
Zählertyp	Statisches Messgerät
Strommessbereich	0,3 - 0,6 (32) A
Referenzfrequenz	50 Hz
Service-Typ	
Zählerkonstante	1000imp/kWh

Index der Genauigkeitsklasse	± 1 %
Temperaturbereich für die Messung	-40 °C bis + 55 °C
Eigenverbrauch	2,5 W im Leerlauf 5,5 W 1-phasig 6,5 W 3-phasig
Bedingter Nennkurzschlussstrom ($I_{cc, 10 ms}$)	960 A
Genauigkeitsklasse	Wirkenergie Klasse B (EN50470-3:2006)

Konnektivität

Integrierte eSIM (LTE Cat M1)

Verbindung mit WLAN 2,4 GHz b/g/n

Easee Link RF™

Ladesteuerung mit der Easee App

RFID-/NFC-Leser

OCPP 1.6 über unsere API

Bluetooth BLE 4.2

Sensoren und Anzeigen

Leuchtstreifen mit LEDs, die den Status des Ladegeräts anzeigen

Touch-Button

Temperatursensoren in allen Hauptanschlüssen

Schutz

Integrierter Überlastschutz nach EN IEC 61851-1:2019

Integrierter FI-Schutzschalter (RCD) Typ A 30 mA AC nach IEC 60947-2 und 6 mA Fehlerstrom-Detektor (RDC-DD) nach IEC 62955, 9.9

Bedingter Nennkurzschlussstrom ($I_{cc, 60 ms}$) 630 A (bietet keinen Überstromschutz nach IEC 60947-2)

Schutzart (IP) IP54

Schlagfestigkeit IK10

Isolierungsklasse I²

Verschmutzungsgrad 4 (Installationsumgebung)

EMV-Klassifizierung Klasse A & Klasse B

Überspannungskategorie III

Leistungsschalter Max. 40 A mit sofortiger Auslösung, maximal 75 000 A2s.

² Schutz gegen Stromschlag gemäß IEC 60364-4-41, 410.3.3: Die Typ-2-Steckdose ist durch „automatische Stromunterbrechung“ (411) geschützt. Die Rückplatte, die Chargeberry und die Frontabdeckung sind mit „doppelter oder verstärkter Isolierung“ (412) ausgeführt.

Rückplatte

Installationsnetzwerk	TN, IT oder TT (automatische Erkennung)
Einbau-Schutzschalter	Max. 40 A Kurzschlussstrom begrenzt auf 10 kA
Kabelquerschnitt	2,5 bis 16 mm ² (Einzelleiter) / 2,5 bis 10 mm ² (parallele Leiter) Der PE-Querschnitt muss gleich oder größer als der Querschnitt des Phasendrahtes sein. Die Kabelabmessungen müssen entweder der IEC 60364-5-52 oder den örtlichen Vorschriften entsprechen.
Kabeldurchmesser	8-22 mm
Anschlussdrehmoment	5 Nm (Drehmomentwerkzeug erforderlich)
Abisolierlänge des Kabels	12 mm
Schutzart (IP)	IP2X (ohne Abdeckung), IP34 (Easee Ready Abdeckung)
Schutz gegen elektrischen Schlag gemäß IEC 60364-4-41, 410.3.3: Die Rückplatte ist mit „doppelter oder verstärkter Isolierung“ (412) ausgeführt.	

Planung der Installation

Bei der Planung ist es wichtig, die Installation immer auf die Gesamtkapazität der maximal möglichen Ladestationen auszurichten, damit eine Erweiterung später problemlos möglich ist.

Sind mehrere Laderoboter an denselben Stromkreis angeschlossen, wird der Gesamtstrom dynamisch zwischen ihnen verteilt. Die angeschlossenen Laderoboter kommunizieren drahtlos untereinander und stellen sicher, dass der Stromkreis nicht überlastet wird. Der maximale Ladestrom wird während der Konfiguration eingestellt.

Für ein optimales Ergebnis

- Für eine zukunftssichere Installation empfehlen wir, immer 3 Phasen zu verwenden.
- Verwende möglichst den größten zugelassenen Kabelquerschnitt (siehe [Technische Spezifikationen](#)).
- Ziehen Sie die Installation von Easee-Ready-Rückenplatten in Betracht, wenn die Anschaffung weiterer Laderoboter geplant ist.
- Um eine Überlastung der Hauptsicherung des Gebäudes zu vermeiden, kann der Easee Equalizer zum dynamischen Lastausgleich eingesetzt werden. Auch der maximale Stromwert kann bei der Konfiguration nach Bedarf eingestellt werden.

⚠ VORSICHT

Das MID-Display befindet sich auf der rechten Seite des Chargeberrys. Montiere das Ladegerät nicht dort, wo das MID-Display blockiert oder eine gute Luftkühlung verhindert wäre (vermeide also die Anbringung in beispielsweise einer Ecke oder neben einer Säule).

Besondere Hinweise

- Es können mehrere Rückplatten parallel geschaltet werden.
- Wenn die Ladeinfrastruktur mehr als einen Laderoboter umfasst, wird die zuerst konfigurierte Rückplatte zum Master ihres Schaltkreises.

- Wenn mehr als 2 Einheiten installiert werden, sollte sich die Master-Einheit für eine optimale Easee-Link-Kommunikation (wenn möglich) in der Mitte der Installation befinden.
- Es wird empfohlen, das Ladegerät an einem Ort zu installieren, an dem es vor direkter Sonneneinstrahlung geschützt ist.
- **Standortschlüssel:** Bei der Installation muss ein Site Key verwendet werden, um die Charger dem richtigen Standort in der Easee Cloud zuzuweisen. Ein Site Key wird automatisch generiert, wenn du einen neuen Ladestandort mit der Easee Installer App erstellst. Oder du hältst ihn, indem du einen neuen Ladestandort unter [easee.cloud](https://www.easee.cloud).

Dein Gebäude, Stromnetz und Elektro-Fahrzeug

Der Charger passt sich automatisch an das Stromnetz, das Elektrofahrzeug und die Kapazität der Elektroinstallation an. In der Tabelle siehst du, welchen Ladeeffekt du von deiner Installation und Situation erwarten kannst. Die Tabelle dient nur als Orientierungshilfe.

⚠ VORSICHT

Die Art der Installation sowie die Kabelquerschnitte müssen von einer Elektrofachkraft gemäß den geltenden örtlichen, regionalen und nationalen Vorschriften für elektrische Anlagen bestimmt werden.

Ladung	Ladeleistung	
Ampere (A)	1 Phase (kW)	3 Phasen (kW) ³
6	1,4	4,1
8	1,8	5,5
10	2,3	6,9
13	3,0	9
16	3,7	11
20	4,6	13,8
25	5,8	17,3
32	7,4	22

³ Beispiel für 400 V TN, abweichende Werte für andere Netzarten.

Vorhängeschloss

Die Elektronik kann mit einem Vorhängeschloss versehen werden, um noch mehr Sicherheit zu gewährleisten. (Vorhängeschloss ist nicht im Lieferumfang enthalten.)

Maximale Gesamtverriegelungshöhe	56 mm
Bügelhöhe (Außenmaße)	19-20 mm
Bügelstärke	3,2-4 mm

Fehlerstrom-Schutzschalter (RCD)

- In den Laderoboter ist ein Fehlerstromschutzschalter integriert.
- Der FI-Schutzschalter unterbricht den Strom, wenn ein Fehlerstrom von mehr als 6 mA DC oder 30 mA AC festgestellt wird.
- Die Trennzeit entspricht den Normen IEC 60947-2 und IEC 62955.
- Der FI-Schutzschalter wird zwischen jedem Ladevorgang oder mindestens alle 24 Stunden automatisch getestet.
- Informationen zur manuellen Initialisierung des FI-Schutzschalter-Tests finden Sie in der Installer-App.
- Der integrierte FI-Schutzschalter hat keinen Einfluss auf die Funktion externer Schutzeinrichtungen.

Ein externer FI-Schutzschalter ist erforderlich, wenn mindestens eine der folgenden Bedingungen erfüllt ist:

- Die Installation, einschließlich Kabel, Anschlussdosen usw., enthält Komponenten mit ausschließlicher Basisisolierung (Klasse I).
- Alle anderen elektrischen Geräte außer dem Easee Charge Max, einschließlich Lampen und Steckdosen, sind an den Stromkreis angeschlossen.
- Alle anderen vom autorisierten Installateur festgestellten Bedingungen, die einen externen RCD erfordern.

Es wird davon ausgegangen, dass der interne FI-Schutzschalter den erforderlichen FI-Schutz sowohl für AC- als auch für DC-Leckfehler bietet, wenn alle nachstehenden Bedingungen erfüllt sind:

- Die Installation, einschließlich der Kabel, Verteilerdosen usw., erfolgt vollständig mit Komponenten mit doppelter oder verstärkter Isolierung (Klasse II).
- Außer dem Easee Charge Max sind keine anderen elektrischen Geräte, einschließlich Lampen und Steckdosen, an den Stromkreis angeschlossen.
- Der autorisierte Installateur hat keine anderen Bedingungen festgestellt, die einen externen FI-Schutzschalter erfordern.

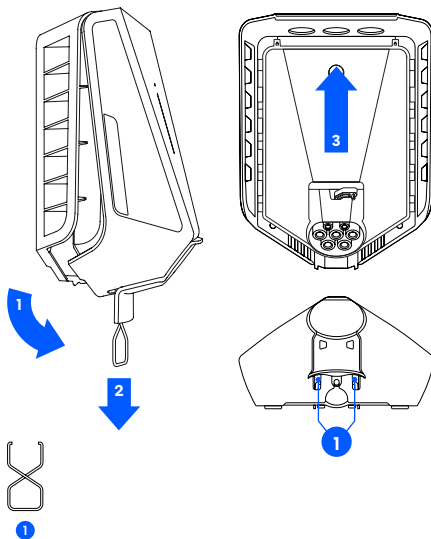
Installations- anleitung

⚠ WARNUNG

Arbeite stets stromlos und in Übereinstimmung mit den örtlichen Vorschriften. Sei äußerst vorsichtig und befolge sorgfältig die Anweisungen.

1 Laderoboter Öffnen

1. Biegen Sie den unteren Teil der Gummiabdeckung nach unten und führen Sie die beiden Enden des mitgelieferten Werkzeugs in die beiden Öffnungen an der Unterseite der Frontabdeckung ein.
2. Zieh am Werkzeug, bis sich die vordere Abdeckung löst und entferne dann die Abdeckung.
3. Fassen Sie die Steckdose Typ 2 und drücken Sie sie mit Kraft nach oben, bis sich die Chargeberry löst.

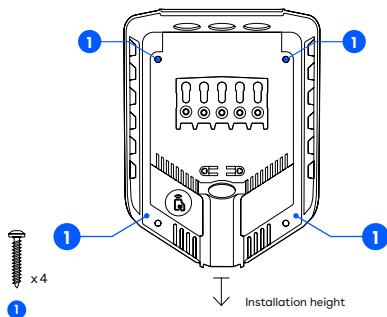


2 Rückplatte Montage

1. Befestige die Rückplatte mit den 4 im Montagesatz enthaltenen Wandschrauben an einer stabilen, nicht perforierten Wand oder Struktur mit ausreichender Tragfähigkeit. Verwende zur Befestigung geeignete Dübel und beachte die örtlichen Vorschriften zur empfohlenen Montagehöhe. Wenn Du mehrere Rückplatten installieren möchtest, ist jetzt ein guter Zeitpunkt, diese ebenfalls zu montieren.

⚠ VORSICHT

- Die Installationsfläche muss die gesamte Rückseite des Produkts bedecken. Sollte dies nicht möglich sein, kann das Zubehör Easee Mountingsplate verwendet werden.
- Zur Befestigung der Rückplatte an der Wand müssen die originalen Montagelöcher verwendet werden.
- Der Bereich sollte keinem direkten Regen, direkter Sonneneinstrahlung oder explosiven Gasen ausgesetzt sein. Zum Schutz des Chargers wird eine physische Barriere empfohlen.
- Installiere das Gerät auf einer Höhe von 130-140 cm und mit einem Winkel von nicht mehr als +/- 3 Grad zur Vertikalen. Empfohlene Einbauhöhe für Barrierefreiheit: 80-95 cm.

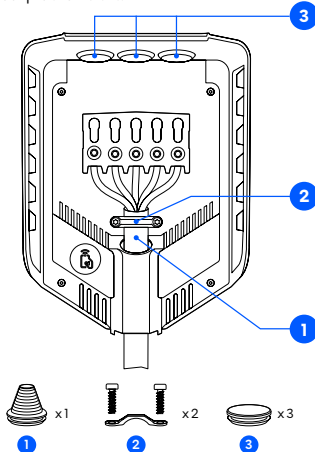


3 Rückplatte Vorbereitung

1. Kürzen Sie den Verschlussstopfen passend zum Kabel. Die Öffnung sollte etwas kleiner sein, um eine gute Abdichtung zu gewährleisten.
2. Führen Sie das Kabel durch eine der 4 Kabeleinführungen und befestigen Sie es mit der mitgelieferten Zugentlastung an der Rückplatte. Das Kabel muss mindestens 5 mm über die Zugentlastung hinausragen.
3. Verschließen Sie alle nicht benötigten Kabeleinführungen mit den mitgelieferten Blindstopfen.

⚠ VORSICHT

Die Kabel dürfen die Schraubklemmen oder die Chargeberry-Steckplätze nicht überkreuzen. Dadurch wird verhindert, dass der Chargeberry in den Steckplätzen sitzt.



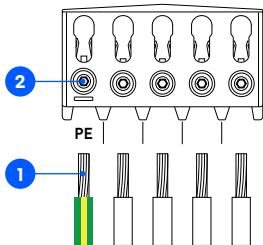
4 Rückplatte Verkabeln

Rückplatte

1. Isolieren Sie jeden Draht ab, sodass jeweils 12 mm Kupfer freiliegen. Wenn das Kabel flexible Leiter hat, müssen Sie Aderendhülsen an den Litzensträhnen verwenden, um die Verbindung herzustellen. Verwenden Sie zum Pressen geeignete Werkzeuge.
2. Ziehen Sie die Schraubklemme mit einem Drehmoment von 5 Nm an.

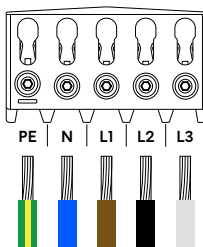
ANMERKUNGEN

- Bei der Parallelschaltung mehrerer Rückplatten dient jede Schraubklemme als Koppelpunkt für benachbarte Rückplatten.
- Es wird empfohlen, sich bei der Installation an die bestehenden Farbcodes zu halten. Je nach nationalen Normen können die Farben der Kabel von den Abbildungen abweichen. Die Abbildungen in diesem Handbuch entsprechen der Norm IEC 60445.
- Bevor Sie das Gerät einschalten, vergewissern Sie sich, dass die Kabel richtig angeschlossen und mit dem vorgeschriebenen Drehmoment angezogen sind. Lösen Sie die Kabelspannung, indem Sie an jedem Kabel ziehen und jede Klemme visuell überprüfen.
- Der PE muss einen gleich großen oder größeren Querschnitt als der Phasenleiter haben.



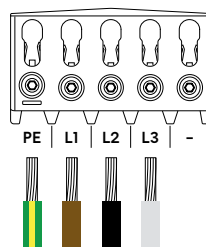
TN/TT 3-phasig

(3x 230/400 V)



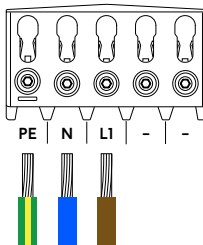
IT/TT 3-phasig

(3x 230 V)



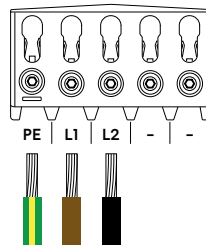
TN 1-phasig

(230 V)



IT/TT 1-phasig

(230 V)



5 Rückplatte Installation

HINWEIS

Dein Telefon muss entweder Bluetooth oder NFC unterstützen.

1. Scanne den QR-Code, um die Easee Installer App herunterzuladen und ein kostenloses Konto zu erstellen.
2. Wähle in der Installer-App einen der beiden Standort-Setups aus.

Neuen Standort erstellen: Wenn es sich um einen komplett neuen Ladestandort handelt, wähle „Neuen Standort erstellen“. Gib die Installationsdaten ein, folge den Anweisungen auf dem Bildschirm und kehre anschließend zu dieser Anleitung zurück.

Vorhandenen Standort aktualisieren: Wenn an diesem Standort bereits ein oder mehrere Laderoboter installiert sind oder dieser von einem Betreiber erstellt wurde, wähle „Vorhandenen Standort aktualisieren“



easee.com/installer-app



und suche nach der Standortadresse. Wähle unter „Standortübersicht“ den Schaltkreis aus, zu dem die Rückplatte gehören soll, und wähle dann „Weitere Rückplatte hinzufügen“. Folge den Anweisungen auf dem Bildschirm und kehre anschließend zu dieser Anleitung zurück.

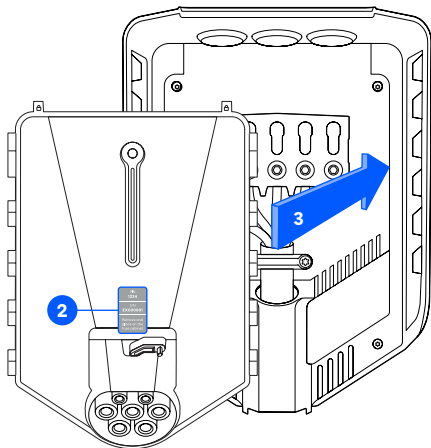
HINWEIS

Wenn die Ladekreise mehr als einen Laderoboter umfassen, wird die zuerst konfigurierte Rückplatte zur Mastereinheit der Ladeinfrastruktur. Um den besten Kommunikationsfluss zu erreichen, sollte die mittlere Rückplatte zuerst konfiguriert werden.

6 Chargeberry Anbringung

⚠️ WARNUNG

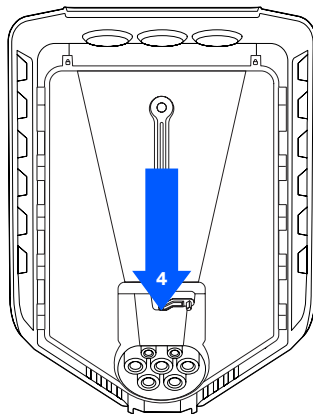
Bevor ein Chargeberry in der Rückplatte installiert wird, sollten Isolationstests durchgeführt werden. **bevor** das Testen der Schaltungsisolierung mit einem in der Rückplatte installierten Chargeberry kann die Elektronik beschädigen oder den Messwert negativ beeinflussen.



1. Schalte den Strom ein. Die Anschlüsse der Rückplatten stehen nun unter Spannung.
2. Entferne den PIN-Code-Aufkleber und befestige ihn an der Innenseite des Sicherungsschranks oder einem anderen sicheren Ort zur Aufbewahrung.
3. Positioniere den Chargeberry so, dass er in die Schlitze auf der Rückplatte passt, die sich in der Mitte der Installation befinden.
4. Wenn der Chargeberry korrekt in der Schiene liegt, drücke ihn kräftig nach unten, bis du „KLICK!“

HINWEIS

Du musst beim Installieren oder Entfernen des Chargeberry weder die Anschlüsse des Chargeberry noch die Rückplatte berühren.

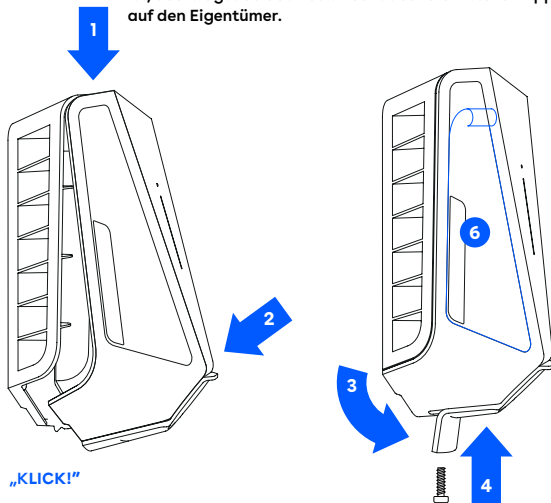
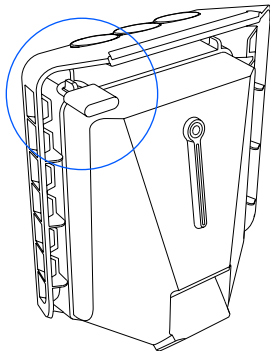


„KLICK!“

7 Frontabdeckung Verschließen

Vor dem Schließen der Frontabdeckung besteht die Möglichkeit, den Chargeberry mit einem Vorhängeschloss und/oder einem Installationsiegel zu sichern (siehe [Planung der Installation](#)).

1. Hänge die Frontabdeckung oben an die Rückplatte und lasse sie einrasten.
2. Drücke auf die Unterseite der Frontabdeckung, bis du ein Klicken hörst.



3. Biege den unteren Teil der Gummiabdeckung nach unten.
4. Schrauben Sie die Feststellschraube an der Unterseite des Ladegeräts ein, um die Frontabdeckung zu sichern.

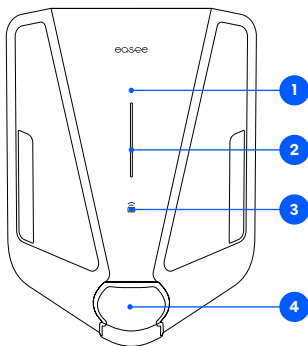
ACHTUNG! Die Sicherungsschraube ist notwendig, um die Abdeckung zu sichern und den Charger vor Beschädigungen zu schützen.

5. Schließe die Gummiabdeckung. Wenn das Kabel von unten eingeführt wird, kannst du ein entsprechendes Loch in die Gummiabdeckung schneiden, um eine saubere Installation zu gewährleisten.
6. Entferne die Schutzfolie, um den MID-Bildschirm freizulegen. Dieser Schritt ist für die MID-Konformität erforderlich.

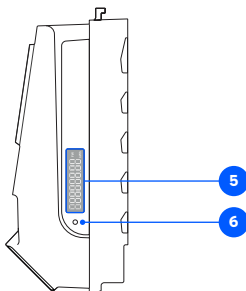
Der Charger ist nun bereit für Tests gemäß den örtlichen Vorschriften. Sobald der Vorgang abgeschlossen ist, überträgst du das Besitzrecht über die Installer-App auf den Eigentümer.

Funktionen

Vorderansicht



Seitenansicht Chargeberry







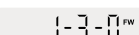
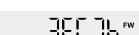
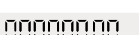



- 1. Touch-Button:** Die Touch-Taste dient zur Aktivierung von Bluetooth. Die Bluetooth-Verbindung in der App ermöglicht die lokale Bedienung des Ladegeräts, wenn kein Internet verfügbar ist. Lesen Sie mehr über die lokale Schnittstelle unter: easee.com/support/bt
- 2. Lichtleiste:** Die Lichtleiste kommuniziert jederzeit den Status des Chargers (siehe [Schnittstelle des Chargers](#)).
- 3. RFID-Zone:** Der integrierte RFID-Leser ermöglicht dem Charger die Zugriffskontrolle und die Identifikation unterschiedlicher Nutzer. Er kann dazu verwendet werden, den Charger mithilfe eines Easee Keys zu entsperren. Erfahre in unserer Wissensdatenbank auf [Support.easee.com](https://support.easee.com) mehr darüber, wie du Easee Keys hinzufügen und verwalten kannst.
- 4. Ladebuchse Typ 2:** Die Typ-2-Ladebuchse ist universell und ermöglicht dir, jede Art von Elektrofahrzeug mit dem entsprechenden Ladekabel aufzuladen. Darüber hinaus ist es möglich, das Ladekabel dauerhaft zu verriegeln, um es vor Diebstahl zu schützen.
HINWEIS: Es sollten weder am Ladegerät noch am Ladekabel Adapter verwendet werden. Das Ladekabel muss an beiden Enden über entsprechende Buchsen verfügen.
- 5. MID-Messgerät-Anzeige:** Auf dem Display des MID-Zählers wird die kumulierte Energie in Kilowattstunden (kWh) angezeigt.
- 6. Infrarot-LED (IR):** Blinkendes Infrarotlicht zeigt die Energieabgabe des Ladegeräts an.

Schnittstelle des Chargers

Beschreibung LED-Anzeige	Status
Weiß – Dauerlicht, nur unten 2 LEDs – Master-Einheit / 1 LED – Sekundäre Einheiten	Standby
Weiß – Dauerlicht	Fahrzeug angeschlossen
Weiß – pulsierendes Licht	Ladevorgang läuft
Blau – Dauerlicht	Smartes Laden aktiviert (Fahrzeug angeschlossen)
Blau – pulsierendes Licht	Smartes Laden
Beim Start leuchtet eine LED nach der anderen auf. Während der Durchführung eines Software-Updates blinken eine oder mehrere LEDs grün.	Softwareupdate (Update kann bis zu 30 Minuten dauern) HINWEIS! Das Fahrzeug muss abgekoppelt werden, bevor ein Software- Update abgeschlossen werden kann.
Weiß – blinkendes Licht	Warten auf Authentifizierung durch einen RFID-Key. Halte den RFID- Key gegen den RFID-Bereich des Chargers, um den Ladevorgang zu authentifizieren und zu starten.
Weiß – schnell blinkendes Licht	RFID-Tag empfangen (Warten auf Key-Überprüfung)
Rot – blinkendes Licht, mit Warntönen	⚠️ WARNUNG Kritischer Fehler! Schalte den Strom aus und entferne das Ladekabel vom Charger. Der Strom kann dann bei Bedarf wieder eingeschaltet werden. Das rote Blinklicht leuchtet weiterhin, aber der Warnton endet, wenn das Ladekabel abgezogen wird. Der Charger ist für die weitere Verwendung gesperrt, kann nicht zurückgesetzt werden und muss ersetzt werden. Wende dich an den Kundensupport.
Rot – blinkendes Licht	⚠️ WARNUNG Kritischer Fehler! Der Charger ist für die weitere Verwendung gesperrt, kann nicht zurückgesetzt und muss ausgetauscht werden. Wende dich an den Kundensupport.

Beschreibung LED-Anzeige	Status
Rot - Dauerlicht	Allgemeiner Fehler. Ziehe das Ladekabel ab und schließe es anschließend wieder an den Charger an. Wenn das rote Licht weiterhin leuchtet, findest du weitere Informationen in der Easee App oder in unserer Wissensdatenbank ⁵ .
Rot - Dauerlicht, mit Warntönen	Kabel sind falsch angeschlossen. Wende dich an einen autorisierten Elektriker.
Rot - pulsierendes Licht	Der Charger hat abnormale Temperaturen gemessen und ist in den abgesicherten Modus übergegangen. Weitere Informationen findest du in unserer Wissensdatenbank ⁵ .
Weiß - blinkendes Licht, nur unten	Der Laderoboter sucht nach dem Hauptgerät. Bitte überprüfen Sie den Status des Hauptgeräts. Weitere Informationen finden Sie in unserer Wissensdatenbank ⁵ .
Gelb - blinkendes Licht, nur unten	Der Charger wartet darauf, konfiguriert zu werden.

MID-Display-Schnittstelle

Status	Beschreibung	Bildschirm
Boot-Sequenz	1. Alle Segmente an, für 1 Sek.	
	2. Vertikale Segmente und kWh-Segment, für 1 Sek.	
	3. Horizontale Segmente, Dezimalpunkt und FW-Segment, für 1 Sek.	
	4. Scrollen von "EASEE", für 4 Sek.	
	5. Semantische Firmware-Version (Major-Minor-Patch), für 20 Sek.	
	6. Eindeutiger Firmware-Wert (16-Bit CRC in Hexadezimal), für 20 Sek.	
	7. Energie anzeigen	
Normaler Standby-Modus <i>Kabel nicht angeschlossen, lädt nicht</i>	Gespeicherte Energie anzeigen	
Ladevorgang geöffnet <i>Kabel angeschlossen, lädt nicht</i>	Die drei Segmente am Ende blinken.	
Ladevorgang geöffnet <i>Stromaufnahme, wird geladen</i>	Die drei Segmente am Ende leuchten nacheinander von 0 bis 3 auf. Dies imitiert das Bild einer aufladenden Batterie.	

Die Informationen in diesem Dokument dienen nur zu Informationszwecken, werden in der vorliegenden Form bereitgestellt und können ohne vorherige Ankündigung geändert werden. Easee ASA, einschließlich seiner Tochtergesellschaften, übernimmt keine Haftung für die Richtigkeit oder Vollständigkeit der Informationen und Abbildungen und ist nicht haftbar oder verantwortlich für Ihre Überlegungen, Einschätzungen, Entscheidungen oder deren Fehlen oder eine andere Verwendung der Informationen in diesem Dokument.

Kein Teil dieser Veröffentlichung darf in irgendeiner anderen Form, auf keine Weise oder in irgendeiner Form für Ihre eigene Verwendung oder die Verwendung durch Dritte neu veröffentlicht, vervielfältigt, übertragen oder wiederverwendet werden, es sei denn, es wurde schriftlich etwas anderes mit Easee oder seinen Tochtergesellschaften vereinbart. Jede zulässige Nutzung muss immer in Übereinstimmung mit bewährten Praktiken erfolgen und sicherstellen, dass Easee kein Schaden zugefügt oder der Verbraucher irreführt wird.

Easee und Easee-Produkte, Produktnamen, Marken und Slogans, ob eingetragen oder nicht, sind geistiges Eigentum von Easee und dürfen ohne die vorherige schriftliche Genehmigung von Easee nicht verwendet werden. Alle anderen erwähnten Produkte und Dienstleistungen können Warenzeichen oder Dienstleistungsmarken ihrer jeweiligen Eigentümer sein.

November 2024 – Version 1.09

© 2024 von Easee ASA. Alle Rechte vorbehalten.

The logo for Easee, consisting of the word "easee" in a lowercase, rounded, sans-serif font. The letters are white and set against a dark blue background.

Easee ASA
Vassbotnen 23
4033 Stavanger, Norway
www.easee.com