

## MA250 (de\_en) Montageanleitung

**PV-Abzweigstecker PV-AZS4**  
**PV-Abzweighbuchse PV-AZB4**

### Inhalt

Sicherheitshinweise .....	2
Erforderliches Werkzeug .....	6
Stecken und Trennen des Abzweigsteckverbinders.....	6
Beispiel einer Parallelschaltung .....	7
Leitungsführung.....	7
Technische Daten .....	8

## MA250 (de\_en) Assembly instructions

**PV Branch plug PV-AZS4**  
**PV Branch socket PV-AZB4**

### Content

<i>Safety Instructions</i> .....	2
Tools required.....	6
Plugging and unplugging the branch connectors .....	6
Example of parallel connections.....	7
Cable routing .....	7
Technical data .....	8



**PV-AZS4**



**PV-AZB4**

## Sicherheitshinweise

Diese Montageanleitung und die darin beschriebenen Montageschritte und -hinweise sind Bestandteil bzw. Voraussetzung der Zertifizierungen durch TÜV und UL.

Die Montage und Installation der Produkte darf ausschließlich durch Elektrofachkräfte oder elektrotechnisch unterwiesene Personen unter Berücksichtigung aller anwendbaren gesetzlichen Sicherheitsbestimmungen und Regelungen erfolgen. Stäubli Electrical Connectors (Stäubli) lehnt jegliche Haftung infolge Nichteinhaltung dieser Warnhinweise ab.

Dieses Produkt ist ausschließlich als Photovoltaik-Komponente zertifiziert. Für die Verarbeitung und Einsatzbedingungen ist alleine der Endanwender verantwortlich. Dieser muss durch eigene, geeignete Tests und die abschliessende Zertifizierung des Photovoltaikmoduls mit allen Komponenten und Bauteilen sicherstellen, dass das Gesamtsystem für die bestimmungsgemäße Anwendung geeignet ist.

PV-Steckverbinder sind nicht für den Einsatz in Hausinstallationskonzeptionen konzipiert und dürfen als solche nicht verwendet werden.

Benutzen Sie nur die von Stäubli angegebenen Einzelteile und Werkzeuge. Weichen Sie nicht von den hier beschriebenen Vorgängen zur Vorbereitung und Montage ab, da sonst bei der Selbstkonfektionierung weder die Sicherheit noch die Einhaltung der technischen Daten gewährleistet ist. Ändern Sie das Produkt in keiner Weise ab.

Nicht von Stäubli hergestellte Steckverbindungen, die mit Stäubli-Elementen steckbar sind und von einigen Herstellern manchmal auch als „Stäubli-kompatibel“ bezeichnet werden, entsprechen nicht den Anforderungen für eine sichere, langzeitstabile elektrische Verbindung und dürfen aus Sicherheitsgründen nicht mit Stäubli-Elementen gesteckt werden. Stäubli übernimmt daher keine Haftung, falls diese von Stäubli nicht freigegebenen Steckverbindungen mit Stäubli-Elementen gesteckt werden und deshalb Schäden entstehen.

## Safety instructions

These assembly instructions and the assembly steps and instructions described are an integral part of and prerequisite for certification by TÜV and UL.

The products may be assembled and installed by electrically skilled or instructed persons duly observing all applicable safety regulations. Stäubli Electrical Connectors (Stäubli) does not accept any liability in the event of failure to observe these warnings.

This product is certified exclusively as a photovoltaic component. The user is solely responsible for its handling and conditions of use. The module manufacturer must assure, by carrying out their own, appropriate tests and the subsequent certification of the photovoltaic model with all components and parts, that the complete system is suitable for its intended application.

PV-installation coupler systems are not replacements for the national domestic plug and socket outlet-system

Use only the components and tools specified by Stäubli. In case of self-assembly, do not deviate from the preparation and assembly instructions as stated herein, otherwise Stäubli cannot give any guarantee as to safety or conformity with the technical data. Do not modify the product in any way.

Connectors not originally manufactured by Stäubli which can be mated with Stäubli elements and in some cases are even described as "Stäubli-compatible" by certain manufacturers do not conform to the requirements for safe electrical connection with long-term stability, and for safety reasons must not be plugged together with Stäubli elements. Stäubli therefore does not accept any liability for any damages resulting from mating such connectors (i.e. lacking Stäubli approval) with Stäubli elements.



### Caution, risk of electric shock (IEC 60417-6042)

Arbeiten im spannungsfreien Zustand

Die fünf Sicherheitsregeln sind bei Arbeiten an elektrischen Installationen zu beachten.

Nachdem die betroffenen Anlagenteile festgelegt sind, müssen die folgenden fünf wesentlichen Anforderungen in der angegebenen Reihenfolge eingehalten werden, sofern es nicht wichtige Gründe gibt, davon abzuweichen:

- Freischalten;
- gegen Wiedereinschalten sichern;
- Spannungsfreiheit feststellen;
- Erden und kurzschließen;
- benachbarte, unter Spannung stehende Teile abdecken oder abschranken.

Alle an der Arbeit beteiligten Personen müssen Elektrofachkräfte oder elektrotechnisch unterwiesene Personen sein oder unter Aufsichtsführung einer solchen Person stehen.

Quelle: EN 50110-1:2013 (DIN EN 50110-1, VDE 0105-1)

Der Schutz gegen elektrischen Schlag ist auch in den Endanwendungen zu prüfen.

Work in a de-energized state

Follow the five safety rules, when working on electrical installations.

After the respective electrical installations have been identified, the following five essential requirements shall be undertaken in the specified order unless there are essential reasons for doing otherwise:

- disconnect completely;
- secure against re-connection;
- verify absence of operating voltage;
- carry out earthing and short-circuiting;
- provide protection against adjacent live parts.

Any person engaged in this work activity shall be electrically skilled or instructed, or shall be supervised by such a person.

Source: EN 50110-1:2013

Protection against electric shock shall be checked in the end-use applications too.



### Do not disconnect under load (IEC 60417-6070)

Das Stecken und Trennen unter Spannung ist zulässig.

Plugging and unplugging when live is permitted.

## Sicherheitshinweise

Trennung unter Last: PV-Steckverbinder dürfen nicht unter Last getrennt werden.

Nur im Leerlaufbetrieb durch Abschaltung des DC/AC Wandlers oder Unterbrechung des AC Stromkreises trennen.



**Caution**  
(ISO 7000-0434B)

Vor jedem Gebrauch ist visuell zu prüfen, ob keine äußeren Mängel vorhanden sind (besonders an der Isolation). Wenn Zweifel bezüglich der Sicherheit bestehen, muss ein Fachmann hinzugezogen oder der Steckverbinder ausgetauscht werden.

Die Komponenten sind wasserdicht gemäß der für das jeweilige Produkt angegebenen IP-Schutzart bei bestimmungsgemäßem Gebrauch. Die Komponenten sind aber nicht geeignet für einen dauerhaften Gebrauch unter Wasser. Legen Sie die Steckverbinder nicht direkt auf die Dachhaut auf.

Die angegebenen Nennspannungen sind Maximalwerte und beziehen sich lediglich auf die Steckverbinder. Die endgültige Nennspannung wird bestimmt durch die niedrigste maximale Nennspannung der Baugruppe und den einschlägigen Normen, zu denen sie bewertet und zertifiziert wurden.

Nicht gesteckte Steckverbinder sind mit einer Verschlusskappe (MC4 Artikel 32.0716 für Buchsen und 32.0717 für Stecker) vor Feuchtigkeit zu schützen. Die Steckverbinder dürfen im verschmutzten Zustand nicht miteinander gesteckt werden.

Die Komponenten dürfen nie einer dauerhaften mechanischen Zugbelastung ausgesetzt sein. Das Kabel sollte mit Kabelbindern befestigt werden.

Die vorgegebene Einbaulage ist zu beachten.

Übermäßige Zugbelastung (z.B. durch das Tragen der Module am Kabel) entspricht nicht dem bestimmungsgemäßen Gebrauch und muss daher vermieden werden.

Achten Sie darauf, die für Ihren Anwendungsfall passende Kodierung zu verwenden.

Stäubli untersagt aus Sicherheitsgründen, weder PVC-Kabel noch unverzinnte Kabel vom Typ H07RN-F zu verwenden.

Bestimmungsgemäße Entsorgung der Produkte und Verpackungsmaterialien nach Gebrauch.

Einsatz nur entsprechend der in den technischen Daten angegebenen Spezifikation.

Komponenten und Verpackungsmaterial sind kein Spielzeug, Gefahr vor Verschlucken von Kleinteilen. Erstickungsgefahr beim Umgang mit Verpackungsmaterial.

Die technischen Spezifikationen des Steckverbinders variieren gemäß der Klassifizierung der Anlage, IEC oder UL (Bemessungsspannung und -strom), siehe Produktkatalog.

## Safety instructions

Disconnect Under Load: PV plug connections must not be disconnected while under load. They can be placed in a no load state by switching off the DC/AC converter or breaking the AC circuit.

Each time the connector is used, it should previously be inspected for external defects (particularly the insulation). If there are any doubts as to its safety, a specialist must be consulted or the connector must be replaced.

The plug connectors are watertight in accordance with the product specific IP protection class. However, they are not suitable for continuous operation under water. Do not place the plug connectors directly on the roof membrane.

Stated voltage ratings are maximum values and pertain only to the cable couplers. The final voltage rating of a cable lead assembly or harness is dictated by the lowest maximum voltage rating of any component contained in the assembly and the relevant standards to which they have been evaluated and certified.

Unmated plug connectors must be protected from moisture and dirt with a sealing cap (MC4 article No. 32.0716 for sockets and 32.0717 for plugs). The male and female parts must not be plugged together when soiled.

The components must never be subjected to a permanent mechanical tensile load. The cable should be fastened with cable ties.

The defined mounting position must be complied with.

Excessive tensile load (e.g. by carrying the modules by the cables) does not comply with the intended use and must therefore be avoided.

Be sure to use the right coding for your application.

For safety reasons Stäubli prohibits the use of either PVC cables or untinned cables of type H07RN-F.

Proper disposal of products and packaging materials after use.

Use only in accordance with the specification provided in the technical data.

Components and packaging materials are not toys; small parts can pose a choking hazard if swallowed. Packaging material can pose a risk of suffocation.

The technical specifications of the connector vary depending on the system classification, IEC or UL (rated voltage and current). For more information, please see the product catalog.



**Nützlicher Hinweis oder Tipp**  
**Useful hint or tip**

Weitere technische Daten entnehmen Sie bitte dem Produktkatalog.

For further technical data please see the product catalog.

## Hinweis zur Lagerung

Für die Lagerung der Steckverbinderkomponenten empfehlen wir eine Lagertemperatur von  $-30^{\circ}\text{C}$  bis  $+60^{\circ}\text{C}$  bei einer Luftfeuchtigkeit von  $< 70\%$ .

Die Komponenten dürfen nicht direktem Regen, kondensierendem Wasser u.ä. ausgesetzt werden. Achten Sie darauf, Einzelteile nicht mit Säuren, Laugen, Gasen, Azeton oder anderen chemischen Substanzen in Berührung zu bringen, die einen Einfluss auf die verwendeten Materialien haben könnten.

Sofern diese Bedingungen eingehalten werden, beträgt die maximale Lagerzeit 2 Jahre ab Fertigungsdatum.

## Note on storage

We recommend that you store connector components at a temperature between  $-30^{\circ}\text{C}$  and  $+60^{\circ}\text{C}$  and with a relative humidity of less than 70%.

The components must not be exposed to moisture due to direct rainfall, condensation, etc. Ensure that the individual components do not come into contact with acids, alkalis, gases, acetone, or any other chemical substances that could impact the materials used.

If these conditions are met, the components can be stored for a maximum period of up to two years from the date of manufacture.

## Bestimmungsgemäße Verwendung

Die bestimmungsgemäße Verwendung des PV-Steckverbinders und des zugehörigen Werkzeugs ist Grundvoraussetzung für einen sicheren Einsatz und fachgerecht montierte Steckverbindungen.

Der PV-Steckverbinder darf nur an Photovoltaik- Wechselrichtern oder Photovoltaik Generatoren (bspw. Photovoltaik- Module und deren Anschlüsse und Feldverkabelung) verwendet werden. Die Verwendung ist nur innerhalb der auf Seite 1 angegebenen technischen Spezifikationen zulässig.

Montage und Installation darf nur durch qualifiziertes und erfahrenes Fachpersonal mit von Stäubli freigegebenen Werkzeugen unter Berücksichtigung dieser Montageanleitung sowie der Errichternorm DIN VDE-0100-712 (IEC 60364-7-712) und aller nationalen und internationalen gesetzlichen Sicherheitsbestimmungen und Regelungen erfolgen.

Der PV-Steckverbinder dient ausschließlich zur Herstellung einer elektrischen Verbindung von Kabelkupplungen aus der MC4-Familie. Jede andere oder darüber hinausgehende Benutzung, sowie der Einsatz als Kabelkupplung mit nicht von Stäubli hergestellten Steckverbindungen gilt als nicht bestimmungsgemäße Verwendung.

## Beispiele nicht bestimmungsgemäßer Verwendung

Nichtbeachtung der Sicherheitsvorschriften

Nichteinhaltung der Sicherheitshinweise dieser Montageanleitung

Einsatz mit nicht von Stäubli hergestellten oder freigegebenen Steckverbindungen

## Gefahren durch nicht bestimmungsgemäße Verwendung

Verletzung von Menschen durch elektrischen Schlag

Blendung und/oder Brandgefahr (Lichtbogen)

## Hinweis

Der Anwender ist selbst verantwortlich für das Tragen einer an die jeweilige Tätigkeit angepasste Schutzausrüstung.

## Appropriate use

The intended application of the PV-connector and the corresponding tools is the basic requirement for a safe application and technically correct assembled connectors.

The PV-connector shall only be used on photovoltaic power converters or photovoltaic generators (e.g. photovoltaic modules and their contacts and field wiring). Application is only permitted within the technical specifications stated on page 1. Assembly and application is only permitted by qualified and experienced personnel with tools which have been released by Stäubli, taking this assembly instruction into consideration as well as the installation standard DIN VDE-0100-712 (IEC 60364-7-712) and all national and international safety legislations.

The PV-connector exclusively serves the creation of an electrical connection of cable couplings from the MC4-family. Every other use or the use with non-Stäubli connectors is regarded as non intended application.

## Examples of inappropriate use

Failure to observe safety regulations

Failure to observe the safety instructions of these assembly instructions

Use of plug connectors not made or approved by Stäubli

## Dangers of inappropriate use

Injury to persons as a result of electric shock

Blindness and or dire hazard due to arcing

## Note

The wearing of suitable protective equipment or the performance of the relevant work is the responsibility of the user.

### **Für den Einsatz in Anwendungen außerhalb der Photovoltaik:**

PV-KST4/...-UR, PV-KBT4/...-UR kann auch in anderen Anwendungen als der Photovoltaik eingesetzt werden. In stationären Niederspannungs-Gleichstrom-Anwendungen, z.B. in elektrischen Energiespeichersystemen (EESS), kann der Stecker mit PV-Kabeln, aber auch mit anderen geeigneten Kabeltypen verwendet werden. Detaillierte technische Informationen inklusive Derating-Diagramm für den Einsatz in Nicht-PV-Anwendungen finden Sie im Stäubli Technical Description Report „MC4 & MC4-Evo 2 für Niederspannungs-Gleichstrom-Anwendungen bis 100 A“ unter [www.ec.staubli.com](http://www.ec.staubli.com).

Für Anwendungen außerhalb der Photovoltaik beachten Sie bitte: Die Steckverbinder PV-KST4/...-UR, PV-KBT4/...-UR sind durch die TÜV- bzw. UL-Zertifizierung nur abgedeckt für PV-Anwendungen und wenn passende Photovoltaik-Kabel montiert sind. Wenn der Steckverbinder für andere Zwecke als zertifizierte Photovoltaik-Anwendungen oder für andere als PV-spezifizierte Kabeltypen verwendet werden soll, folgen Sie bitte dem Stäubli Technical Description Report.

### **For use in wirings other than photovoltaic power systems:**

PV-KST4/...-UR, PV-KBT4/...-UR can be used in other applications than Photovoltaics as well. In stationary Low Voltage DC applications, e.g. in electric energy storage systems (EESS), the connector may be used with a PV-cable, but also with other suitable cable types. Detailed technical information including derating diagram for the use in non-PV applications can be found in the Stäubli Technical Description Report „MC4 & MC4-Evo 2 for low-voltage DC applications up to 100 A“ which is available on [www.ec.staubli.com](http://www.ec.staubli.com).

For non-photovoltaic applications, please note: The PV-KST4/...-UR, PV-KBT4/...-UR connectors are only covered by the TÜV or UL certification when used in PV applications and if suitable photovoltaic cables are mounted. If the connector is to be used for purposes other than certified photovoltaic applications or other than PV-specified cable types, please follow the Stäubli Technical Description Report.

### Erforderliches Werkzeug

**(ill. 1)**  
Montageschlüssel PV-MS,  
1 Set = 2 Stück  
Bestell-Nr. 32.6024



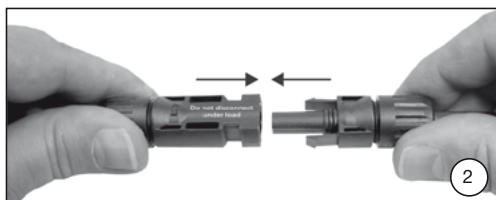
### Tools required

**(ill. 1)**  
Open-end spanner PV-MS,  
1 Set = 2 pieces  
Order No. 32.6024

### Stecken und Trennen des Abzweigsteckverbinders

#### Stecken

**(ill. 2)**  
Kabelkupplung zusammenstecken bis zum Einrasten. Korrektes Einrasten durch Ziehen an der Kabelkupplung kontrollieren.



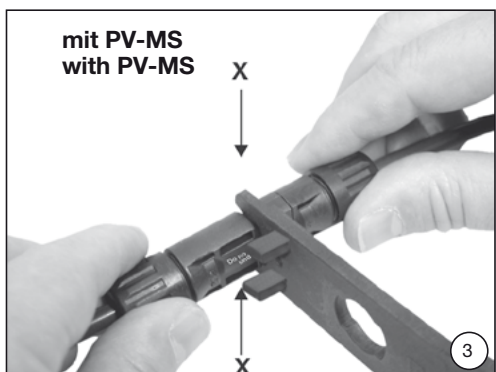
### Plugging and unplugging the branch connectors

#### Plugging

**(ill. 2)**  
Plug the parts of the cable coupler together until engaged. Check correct engagement by pulling on the cable coupler.

#### Trennen

**(ill. 3)**  
Entriegelungsstifte des PV-MS auf Einrastlaschen (X) der Buchse stecken und Kabelkupplung trennen.



#### Unplugging

**(ill. 3)**  
Push the unlocking pins of PV-MS onto the locking clips of the socket and separate the coupling.

### Beispiel einer Parallelschaltung mit Abzweigsteckverbindern

(ill. 4)

**⚠ Achtung:**

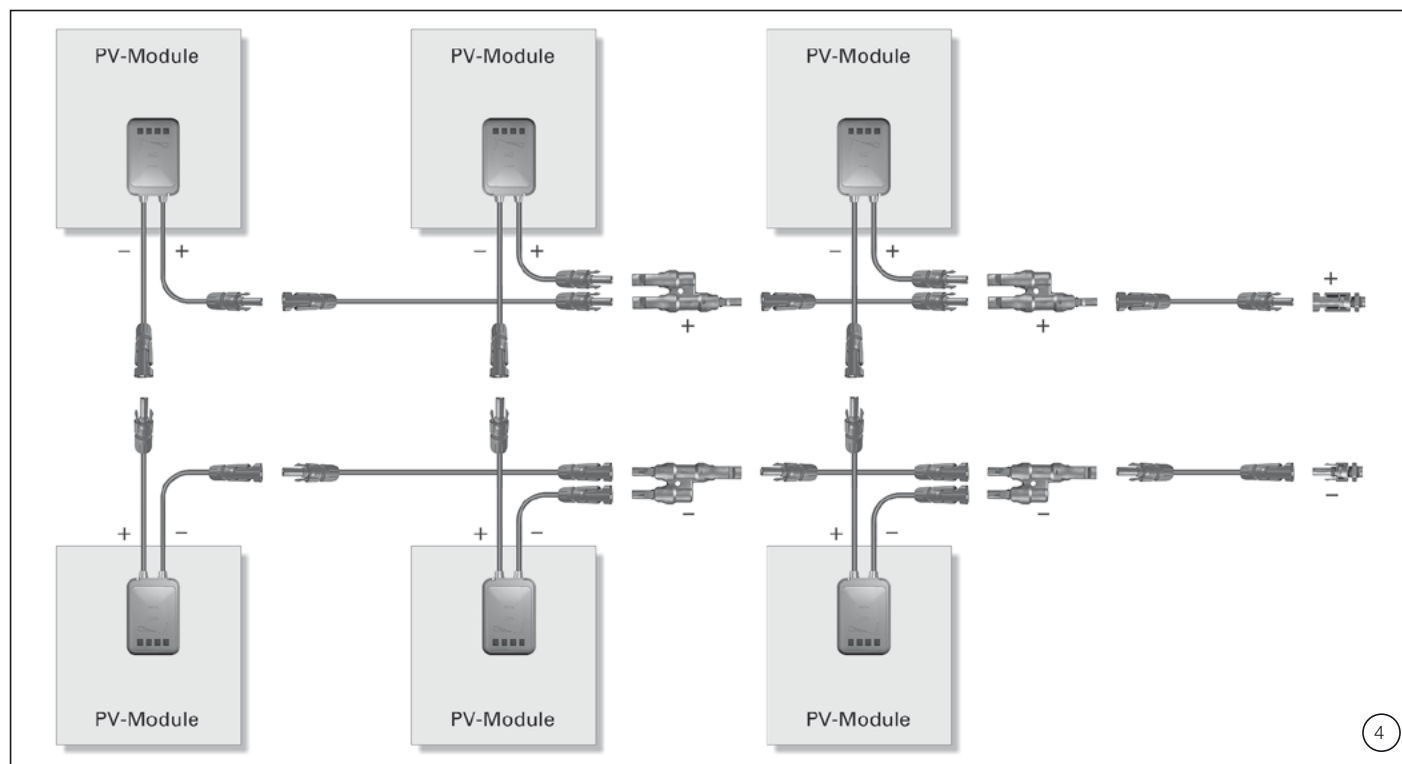
Bei der Installation von parallel geschalteten Modulen auf die richtige Verschaltung der Strings achten!

### Example of parallel connections with branch connectors

(ill. 4)

**⚠ Attention:**

By the installation of modules connected in parallel, it is important to observe the correct interconnection of the strings!

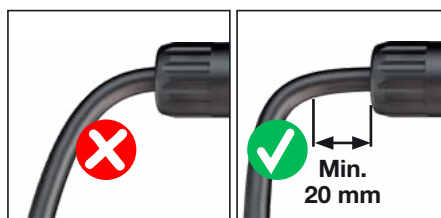


### Leitungsführung

Spezifikationen des Leitungsherstellers betreffend Biegeradius beachten.

### Cable routing

Refer to cable manufactures specification for minimum bending radius.



**Technische Daten**
**Technical data**

Typenbezeichnung	Type designation	<b>Abzweighbuchse „PV-AZB4“, Abzweigstecker „PV-AZS4“ Branch socket “PV-AZB4”, Branch plug “PV-AZS4”</b>
Steckverbindersystem	Connector system	<b>Ø 4 mm</b>
Bemessungsspannung	Rated voltage	<b>DC 1500 V</b>
Bemessungsstrom	Rated current	<b>50 A</b>
Bemessungsstoßspannung	Rated impulse voltage	<b>12 kV</b>
Umgebungstemperaturbereich	Ambient temperature range	<b>-40 °C...+90 °C (IEC)</b>
Obere Grenztemperatur	Upper limiting temperature	<b>105 °C (IEC)</b>
Max. Betriebstemperatur	Max. operating temperature	<b>85 °C</b>
Schutzart, gesteckt ungesteckt	Degree of protection, mated unmated	<b>IP67 IP2X</b>
Überspannungskat./Verschmutzungsgrad	Overvoltage category/Pollution degree	<b>CATIII/2</b>
Kontaktwiderstand der Steckverbinder	Contact resistance of plug connectors	<b>≤ 0,5 mΩ</b>
Verriegelungssystem	Locking system	<b>Locking type</b>
Schutzklasse	Safety class	<b>II</b>
Kontaktsystem	Contact system	<b>MULTILAM</b>
Hinweis	Warning	<b>Nicht trennen unter Last Do not disconnect under load</b>
Kontaktmaterial	Contact material	<b>Kupfer, verzinkt/Copper, tin plated</b>
Isolationsmaterial	Insulation material	<b>PC</b>
Flammklasse	Flame class	<b>UL-94 V0</b>
UL zertifiziert nach UL6703	UL certified according UL6703	<b>E343181</b>

**Hersteller/Producer:  
Stäubli Electrical Connectors AG**

Stockbrunnenrain 8  
4123 Allschwil/Switzerland  
Tel. +41 61 306 55 55  
Fax +41 61 306 55 56  
mail ec.ch@staubli.com  
www.staubli.com/electrical