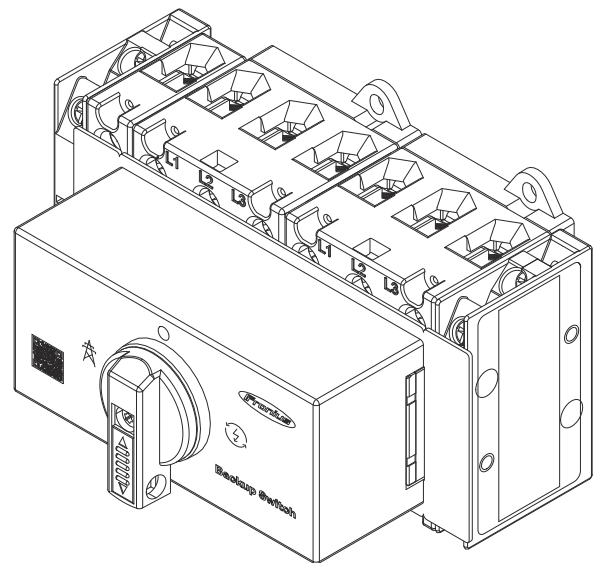


Operating Instructions

Fronius Backup Switch 1PN/3PN-63A



DE | Bedienungsanleitung



Inhaltsverzeichnis

Sicherheitsvorschriften	5
Sicherheitsvorschriften.....	7
Erklärung Sicherheitshinweise.....	7
Allgemeines.....	7
Umgebungsbedingungen.....	8
Qualifiziertes Personal.....	8
Urheberrecht.....	8
Allgemeine Informationen	9
Allgemeine Informationen.....	11
Bestimmungsgemäße Verwendung.....	11
Vorhersehbare Fehlanwendung.....	11
Informationen am Gerät.....	11
Lieferumfang.....	12
Symbolerklärung.....	12
Positionierung.....	13
Kompatible Geräte.....	13
Bedienelemente und Anschlüsse.....	15
Schalterstellungen des Backup Switch.....	15
Anschlussbereich.....	15
Installation und Inbetriebnahme	17
Voraussetzungen für den Anschluss des Backup Switch.....	19
Schutzbeschaltung.....	19
Verschiedene Kabeltypen.....	19
Zulässige Kabel für den elektrischen Anschluss.....	19
Zulässige Anschluss-Schrauben.....	19
Vorbereitung für die Installation.....	20
Sicherheit.....	20
Allseitig stromlos schalten.....	21
Montage.....	21
Demontage des Schalters und des Gehäusedeckels.....	22
Abisolierlängen.....	22
2-polige Installation.....	23
Backup Switch 2-polig am öffentlichen Stromnetz anschließen.....	23
Verbraucher 2-polig im Notstrom-Kreis am Backup Switch anschließen.....	24
4-polige Installation.....	25
Backup Switch 4-polig am öffentlichen Stromnetz anschließen.....	25
Verbraucher 4-polig im Notstrom-Kreis am Backup Switch anschließen.....	26
Datenkommunikations-Kabel anschließen.....	27
Datenkommunikations-Kabel am Backup Switch anschließen.....	27
Beschreibung der Datenkommunikation.....	27
Montage Schutzabdeckung.....	28
Montage der Schutzabdeckungen.....	28
Montage Gehäusedeckel und Schalter.....	29
Montage des Gehäusedeckels und des Schalters.....	29
Inbetriebnahme.....	30
PV-Anlage in Betrieb nehmen.....	30
Allgemeines.....	30
Notstrom - Full Backup konfigurieren.....	30
Notstrom-Betrieb testen.....	31
Anhang	33
Technische Daten.....	35
Technische Daten.....	35
Service, Garantiebedingungen und Entsorgung.....	36

Wartung.....	36
Entsorgung.....	36
Fronius Werksgarantie.....	36

Schaltpläne **37**

Manuelle Notstromumschaltung 2-polige Trennung z. B. Deutschland.....	39
Schaltplan	39
Manuelle Notstromumschaltung 4-polige Trennung z. B. Deutschland.....	40
Schaltplan	40

Sicherheitsvorschriften

Sicherheitsvorschriften

Erklärung Sicherheitshinweise

GEFAHR!

Bezeichnet eine unmittelbar drohende Gefahr.

- ▶ Wenn sie nicht gemieden wird, sind Tod oder schwerste Verletzungen die Folge.
-

WARNUNG!

Bezeichnet eine möglicherweise gefährliche Situation.

- ▶ Wenn sie nicht gemieden wird, können Tod und schwerste Verletzungen die Folge sein.
-

VORSICHT!

Bezeichnet eine möglicherweise schädliche Situation.

- ▶ Wenn sie nicht gemieden wird, können leichte oder geringfügige Verletzungen sowie Sachschäden die Folge sein.
-

HINWEIS!

Bezeichnet die Möglichkeit beeinträchtigter Arbeitsergebnisse und von Schäden an der Ausrüstung.

Allgemeines

Das Gerät ist nach dem Stand der Technik und den anerkannten sicherheitstechnischen Regeln gefertigt. Dennoch droht bei Fehlbedienung oder Missbrauch Gefahr für

- Leib und Leben des Bedieners oder Dritte,
 - das Gerät und andere Sachwerte des Betreibers.
-

Alle Personen, die mit der Inbetriebnahme, Wartung und Instandhaltung des Gerätes zu tun haben, müssen

- entsprechend qualifiziert sein,
 - Kenntnisse im Umgang mit Elektroinstallationen haben und
 - diese Bedienungsanleitung vollständig lesen und genau befolgen.
-

Die Bedienungsanleitung ist ständig am Einsatzort des Gerätes aufzubewahren. Ergänzend zur Bedienungsanleitung sind die allgemein gültigen sowie die örtlichen Regeln zu Unfallverhütung und Umweltschutz zu beachten.

Alle Sicherheits- und Gefahrenhinweise am Gerät

- in lesbarem Zustand halten
 - nicht beschädigen
 - nicht entfernen
 - nicht abdecken, überkleben oder übermalen.
-

Die Anschlussklemmen können hohe Temperaturen erreichen.

Das Gerät nur betreiben, wenn alle Schutzeinrichtungen voll funktionstüchtig sind. Sind die Schutzeinrichtungen nicht voll funktionstüchtig, besteht die Gefahr für

- Leib und Leben des Bedieners oder Dritte,
- das Gerät und andere Sachwerte des Betreibers

Nicht voll funktionstüchtige Sicherheitseinrichtungen vor dem Einschalten des Gerätes von einem autorisierten Fachbetrieb instandsetzen lassen.

Schutzeinrichtungen niemals umgehen oder außer Betrieb setzen.

Die Positionen der Sicherheits- und Gefahrenhinweise am Gerät sind aus dem Kapitel „Allgemeines“ der Bedienungsanleitung des Gerätes zu entnehmen.

Störungen, die die Sicherheit beeinträchtigen können, vor dem Einschalten des Gerätes beseitigen.

Es geht um Ihre Sicherheit!

Umgebungsbedingungen

Betrieb oder Lagerung des Geräts außerhalb des angegebenen Bereichs gilt als nicht bestimmungsgemäß. Für hieraus entstandene Schäden haftet der Hersteller nicht.

Qualifiziertes Personal

Die Service-Informationen in dieser Bedienungsanleitung sind nur für qualifiziertes Fachpersonal bestimmt. Ein elektrischer Schlag kann tödlich sein. Führen Sie keine anderen als die in der Dokumentation angeführten Tätigkeiten aus. Das gilt auch, wenn Sie dafür qualifiziert sind.

Sämtliche Kabel und Leitungen müssen fest, unbeschädigt, isoliert und ausreichend dimensioniert sein. Lose Verbindungen, angeschmorte, beschädigte oder unterdimensionierte Kabel und Leitungen sofort von einem autorisierten Fachbetrieb instandsetzen lassen.

Wartung und Instandsetzung dürfen nur durch einen autorisierten Fachbetrieb erfolgen.

Bei fremdbezogenen Teilen ist nicht gewährleistet, dass diese beanspruchungs- und sicherheitsgerecht konstruiert und gefertigt sind. Nur Original-Ersatzteile verwenden (gilt auch für Normteile).

Ohne Genehmigung des Herstellers keine Veränderungen, Ein- oder Umbauten am Gerät vornehmen.

Bauteile in nicht einwandfreiem Zustand sofort austauschen.

Urheberrecht

Das Urheberrecht an dieser Bedienungsanleitung verbleibt beim Hersteller.

Text und Abbildungen entsprechen dem technischen Stand bei Drucklegung, Änderungen vorbehalten.

Für Verbesserungsvorschläge und Hinweise auf etwaige Unstimmigkeiten in der Bedienungsanleitung sind wir dankbar.

Allgemeine Informationen

Allgemeine Informationen

Bestimmungsgemäße Verwendung

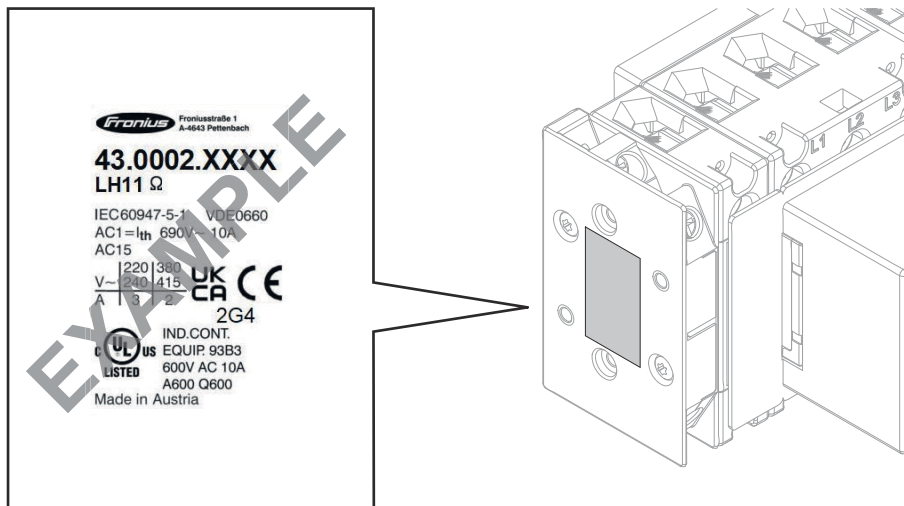
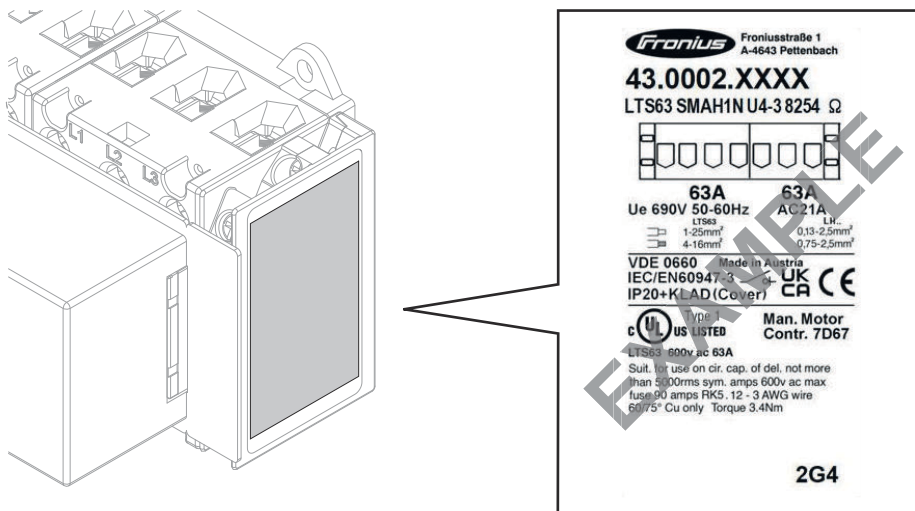
Der Fronius Backup Switch ist ein ortsfestes Betriebsmittel, das für den Einsatz in öffentlichen Stromnetzen mit TN-/TT-Systemen entwickelt wurde. Im Fall eines Netzausfalls können alle angeschlossenen Verbraucher und Erzeuger gemäß den Vorgaben des Netzbetreibers manuell vom öffentlichen Stromnetz getrennt werden. Der Fronius Backup Switch ermöglicht die manuelle Umschaltung auf Notstrom-Versorgung. Sobald das öffentliche Stromnetz wieder stabil ist, kann mit dem Fronius Backup Switch manuell auf die Stromversorgung aus dem öffentlichen Netz umgeschaltet werden. Der Fronius Backup Switch ist ausschließlich in Systemen mit installiertem Batteriespeicher einsetzbar.

Vorhersehbare Fehlanwendung

Der Fronius Backup Switch ist nicht für die Notfall-Stromversorgung von lebenserhaltenden medizinischen Geräten geeignet.

Informationen am Gerät

Auf dem Fronius Backup Switch befinden sich technische Daten und Kennzeichnungen. Diese dürfen weder entfernt noch übermalt werden.



Kennzeichnungen



CE-Kennzeichnung – bestätigt das Einhalten der zutreffenden EU-Richtlinien und Verordnungen.

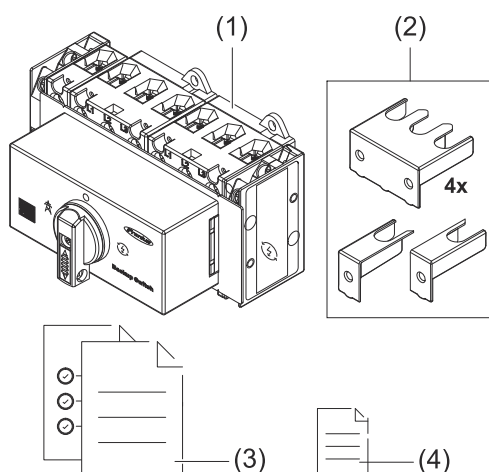


C UL US LISTED-Kennzeichnung – bestätigt das Einhalten der zutreffenden Normen für Kanada und die USA.

WICHTIG!

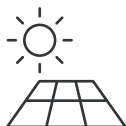
Alle Leistungsklassen der US-Versionen der Fronius Produktserie „Primo GEN24 X.X **208-240** (Plus) (SC)“ sind NICHT mit dem Fronius Backup Switch kompatibel.

Lieferumfang



- (1) 1 Stk. Fronius Backup Switch
- (2) 4 Stk. Schutzabdeckung groß
inkl. 8 Stk. Schrauben
B2,2x6,5 mm (nicht abgebildet)
2 Stk. Schutzabdeckung klein
inkl. 2 Stk. Schrauben
B2,2x6,5 mm (nicht abgebildet)
- (3) 1 Stk. Quick Start Guide
- (4) 1 Stk. Aufkleber „Notstrom-Versorgung“

Symbol- erklärung



PV-Modul
erzeugt Gleichstrom



Fronius GEN24 Wechselrichter
wandelt den Gleichstrom in Wechselstrom um und lädt die Batterie (das Laden der Batterie ist nur mit Fronius GEN24 Plus Wechselrichtern möglich). Durch die eingebaute Anlagenüberwachung kann der Wechselrichter per WLAN in ein Netzwerk eingebunden werden.



Fronius Backup Switch
ermöglicht im Falle eines Netzausfalls oder einer Netzstörung alle angeschlossenen Verbraucher und Erzeuger gemäß den Vorgaben des Netzbetreibers manuell und sicher vom öffentlichen Netz zu trennen. Sobald die Netzstabilität wiederhergestellt ist, ist eine manuelle Wiedereinschaltung an das öffentliche Netz möglich.



Wechselrichter im System
z. B. Fronius Primo, Fronius Symo, etc.



Primärzähler (Fronius Smart Meter)

erfasst die Lastkurve des Systems und stellt die Messdaten für das Energy Profiling im Fronius Solar.web bereit. Der Primärzähler steuert ebenfalls die dynamische Einspeiseregulierung.



Verrechnungszähler

misst die für die Abrechnung von Strommengen relevanten Messdaten (vor allem die Kilowatt-Stunden von Netzbezug und Netzeinspeisung). Auf Basis der verrechnungsrelevanten Daten stellt der Stromlieferant einen Netzbezug in Rechnung, und der Abnehmer des Überschusses vergütet die Netzeinspeisung.



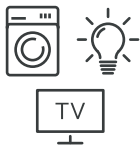
Stromnetz

versorgt die Verbraucher im System wenn nicht ausreichend Leistung von den PV-Modulen oder der Batterie zur Verfügung steht.



Batterie

ist gleichstromseitig mit dem Wechselrichter gekoppelt und speichert elektrische Energie.

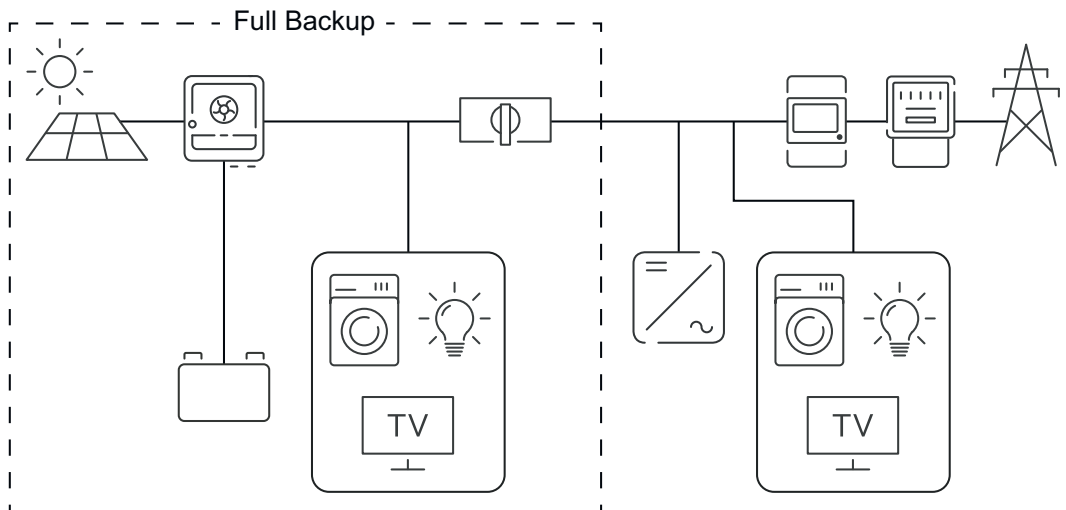


Verbraucher im System

z. B. Waschmaschine, Lampen, Fernseher, etc.

Positionierung

Der Fronius Backup Switch muss an folgender Position im System installiert werden.



Kompatible Geräte

Kompatible Wechselrichter

- Fronius Primo GEN24 Plus
- Fronius Symo GEN24 Plus

WICHTIG!

Alle Leistungsklassen der US-Versionen der Fronius Produktserie „Primo GEN24 X.X **208-240** (Plus) (SC)“ sind NICHT mit dem Fronius Backup Switch kompatibel.

Kompatible Smart Meter

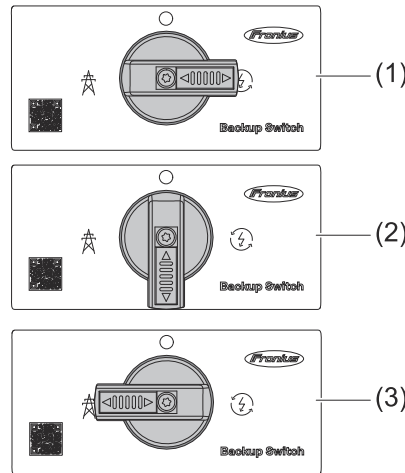
- Fronius Smart Meter IP
- Fronius Smart Meter 50kA-3
- Fronius Smart Meter 63A-1
- Fronius Smart Meter 63A-3
- Fronius Smart Meter TS 5kA-3
- Fronius Smart Meter TS 65A-3
- Fronius Smart Meter TS 100A-1

Die Details zum Anschluss eines Fronius Smart Meters befinden sich in der jeweiligen Bedienungsanleitung.

Zum Download von Smart Meter Bedienungsanleitungen entweder auf den Link [Smart Meter Bedienungsanleitung](https://www.fronius.com/en/solar-energy/installers-partners/downloads) klicken oder auf einem Endgerät **fronius.com/en/solar-energy/installers-partners/downloads** aufrufen und den Suchbegriff „Smart Meter“ eingeben.

Bedienelemente und Anschlüsse

Schalterstellungen des Backup Switch



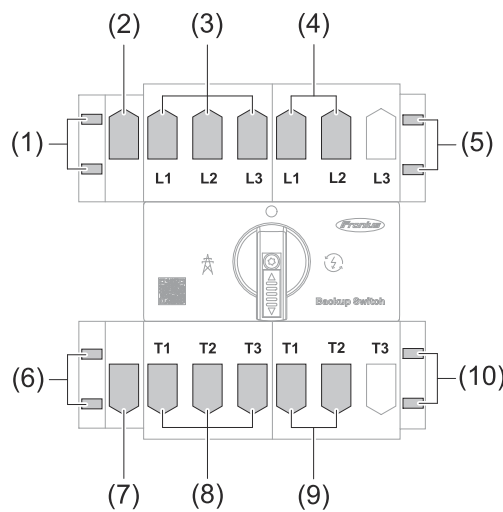
Der Backup Switch verfügt über 3 Schalterstellungen:

- (1) **Netzbetrieb**
Die Stromversorgung erfolgt über das öffentliche Netz.
- (2) **o-Stellung** (spannungsfrei)
Die Stromversorgung ist sicher getrennt vom öffentlichen Netz oder von der Notstrom-Versorgung.
- (3) **Notstrom-Betrieb**
Die Stromversorgung erfolgt per Notstrom über den Wechselrichter oder die Batterie.

WICHTIG!

In der Schalterstellung (2) kann der Backup Switch mit einem handelsüblichen Vorhängeschloss gegen Ein-/Ausschalten gesichert werden. Hierfür sind die nationalen Bestimmungen zu berücksichtigen.

Anschlussbereich



- (1) Anschlussklemmen Hilfskontakt-Schalter: Datenkommunikation
- (2) Anschlussklemme Last-Trennschalter 63 A: Neutralleiter
- (3) Anschlussklemmen Last-Trennschalter 63 A: Stromnetz
- (4) Anschlussklemmen Last-Trennschalter 63 A: Neutralleiter-Erdverbindung
- (5) Anschlussklemmen Hilfskontakt-Schalter: Datenkommunikation
- (6) Anschlussklemmen Hilfskontakt-Schalter: Datenkommunikation
- (7) Anschlussklemme Last-Trennschalter 63 A: Neutralleiter
- (8) Anschlussklemmen Last-Trennschalter 63 A: Verbraucher
- (9) Anschlussklemmen Last-Trennschalter 63 A: Neutralleiter-Erdverbindung
- (10) Anschlussklemmen Hilfskontakt-Schalter: Datenkommunikation

Informationen zur Installation der Datenkommunikation befinden sich im Kapitel [Datenkommunikations-Kabel anschließen](#) auf Seite 27.

Installation und Inbetriebnahme

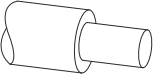
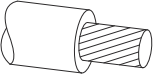
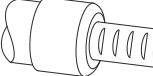
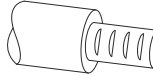
Voraussetzungen für den Anschluss des Backup Switch

Schutzbeschaltung

Für den sicheren Betrieb des Fronius Backup Switch müssen folgende Komponenten im Schaltschrank verbaut sein:

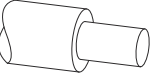
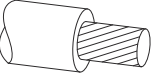

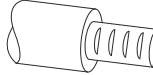
- Ein vorgelagerter Überstromschutz gemäß den Angaben im Kapitel **Technische Daten** auf Seite 35.
- Eine Überspannungs-Schutzeinrichtung (Surge Protective Device - SPD) gemäß den Angaben im Kapitel **Technische Daten** auf Seite 35.

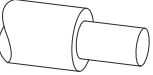
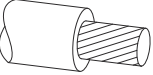
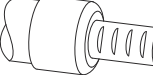
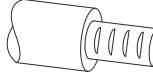
Verschiedene Kabeltypen

Eindrätig	Feindrätig	Feindrätig mit Aderendhülse und Kragen	Feindrätig mit Aderendhülse ohne Kragen
			

Zulässige Kabel für den elektrischen Anschluss

Nur runde Kupferleiter an den Anschlussklemmen anschließen. Siehe nachstehende Tabellen:

Anschlussklemmen am Last-Trennschalter 63 A ¹⁾			
			
1 - 25 mm ²	4 - 16 mm ²	2,5 - 16 mm ²	2,5 - 16 mm ²
max. 2 x 10 mm ²	max. 2 x 10 mm ²		

Anschlussklemmen am Hilfskontakt-Schalter			
			
0,13 - 2,5 mm ²	0,75 - 2,5 mm ²	0,5 - 1,5 mm ²	0,5 - 1,5 mm ²

¹⁾ Den Querschnitt des Kabels groß genug wählen. Der Querschnitt des Kabels hängt von der tatsächlich angeschlossenen Leistung ab.

Zulässige Anschluss-Schrauben

	Last-Trennschalter 63 A	Hilfskontakt-Schalter
Anschluss-Schraube	M5	M3,5
Anzugs-Drehmoment	2 - 4 Nm	0,8 - 1,4 Nm
Leiter pro Klemme	2	2

Vorbereitung für die Installation

Sicherheit

WARNUNG!

Gefahr durch Kurzschlüsse aufgrund von Fremdkörpern im Anschlussbereich.

Ein elektrischer Schlag kann zu schweren Verletzungen oder Tod führen.

- ▶ Fremdkörper vom Anschlussbereich fernhalten oder gegebenenfalls entfernen.
-

WARNUNG!

Gefahr durch Fehlbedienung und fehlerhaft durchgeführte Arbeiten.

Schwerwiegende Personen- und Sachschäden können die Folge sein.

- ▶ Die Inbetriebnahme sowie Wartungs- und Service-Tätigkeiten bei Wechselrichter und Batterie dürfen nur vom jeweiligen Wechselrichter- oder Batterie-Hersteller geschultes Servicepersonal und nur im Rahmen der technischen Bestimmungen erfolgen.
 - ▶ Vor der Installation und Inbetriebnahme die Installationsanleitung und Bedienungsanleitung des jeweiligen Herstellers lesen.
-

WARNUNG!

Gefahr durch Netzspannung und DC-Spannung von den Solarmodulen, die Licht ausgesetzt sind, sowie Batterien.

Schwerwiegende Personen- und Sachschäden können die Folge sein.

- ▶ Sämtlichen Anschluss-,Wartungs- und Service-Tätigkeiten dürfen nur dann durchgeführt werden, wenn AC- und DC-Seite von Wechselrichter und Batterie spannungsfrei sind.
 - ▶ Der fixe Anschluss an das öffentliche Stromnetz darf nur von einem konzes-sionierten Elektroinstallateur hergestellt werden.
-

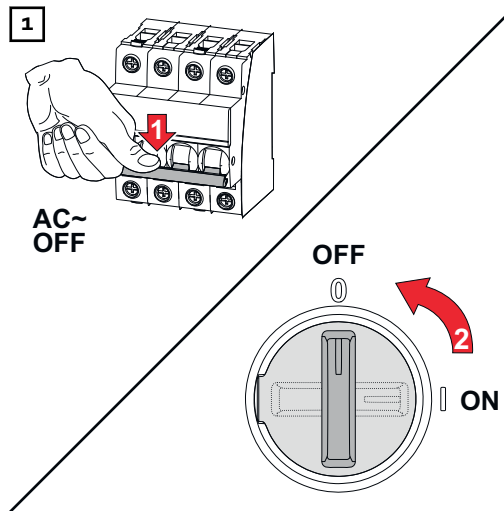
WARNUNG!

Gefahr durch beschädigte und/oder verunreinigte Anschlussklemmen.

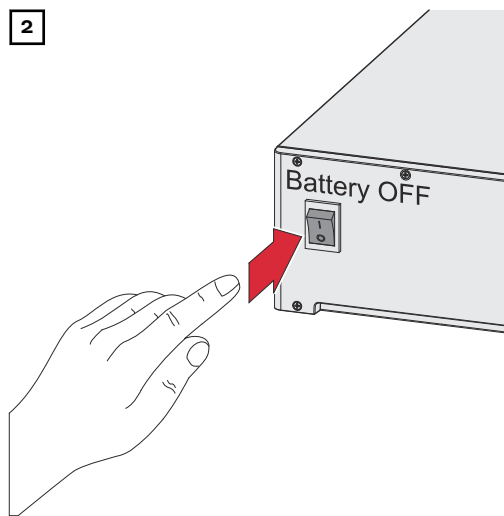
Schwerwiegende Personen- und Sachschäden können die Folge sein.

- ▶ Vor den Anschlusstätigkeiten die Anschlussklemmen auf Beschädigungen und Verunreinigungen prüfen.
 - ▶ Verunreinigungen im spannungsfreien Zustand entfernen.
 - ▶ Defekte Anschlussklemmen von einem autorisierten Fachbetrieb in Stand setzen lassen.
-

Allseitig stromlos schalten



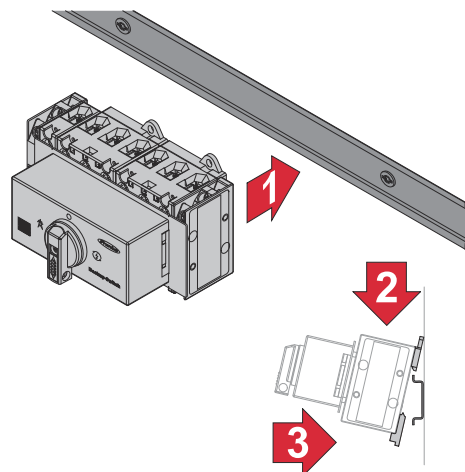
Den Leitungs-Schutzschalter ausschalten. DC-Trenner in die Schalterstellung „Aus“ (OFF) stellen.



Die am Wechselrichter angeschlossene Batterie ausschalten.

Die Entladezeit der Kondensatoren des Wechselrichters abwarten (2 Minuten).

Montage



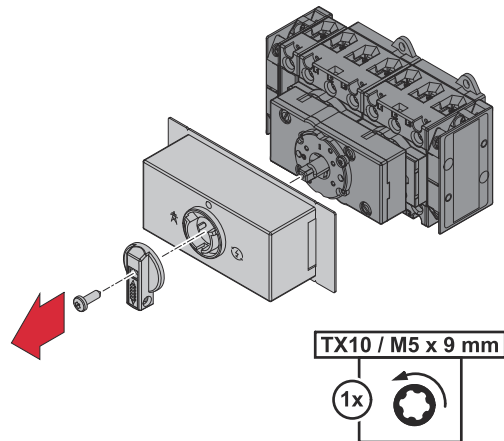
Der Fronius Backup Switch kann auf einer DIN-Hutschiene 35 mm montiert werden.

Gehäuseabmessungen lt. DIN 4388:

- 7,7 TE (Teilungseinheiten) mit linker und rechter Endlasche (entspricht dem Auslieferungszustand)
- 7,5 TE ohne Endlaschen

Demontage des Schalters und des Gehäusedeckels

Vor dem Anschließen der Leitungen muss der Gehäusedeckel entfernt werden.



- 1 Den Schalter auf Position „0“ stellen.
- 2 Die Verriegelung des Schalters nach unten schieben.
✓ *Der Schalter ist nun entsperrt.*
- 3 Die Schraube entfernen.
✓ *Nun können der Schalter und der Gehäusedeckel entfernt werden.*

Abisolierlängen

	Last-Trennschalter 63 A	Hilfskontakt-Schalter
	14 mm (0.55 in.)	8 mm (0.31 in.)

2-polige Installation

Backup Switch
2-polig am
öffentlichen
Stromnetz an-
schließen

WARNUNG!

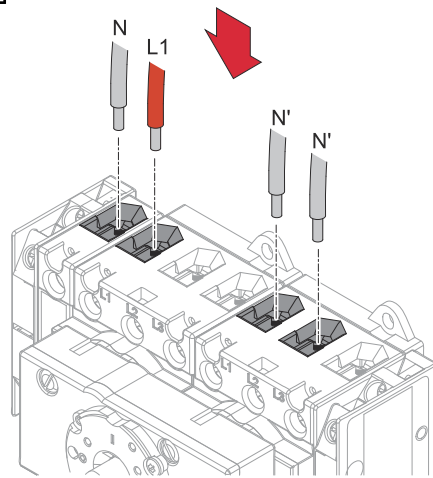
Gefahr durch lose und/oder unsachgemäß geklemmte Einzelleiter in der Anschlussklemme.

Schwerwiegende Personen- und Sachschäden können die Folge sein.

- ▶ Den festen Halt der Einzelleiter in der Anschlussklemme überprüfen.
- ▶ Sicherstellen, dass sich der Einzelleiter vollständig in der Anschlussklemme befindet und keine Einzeldrähte aus der Anschlussklemme hervorragen.

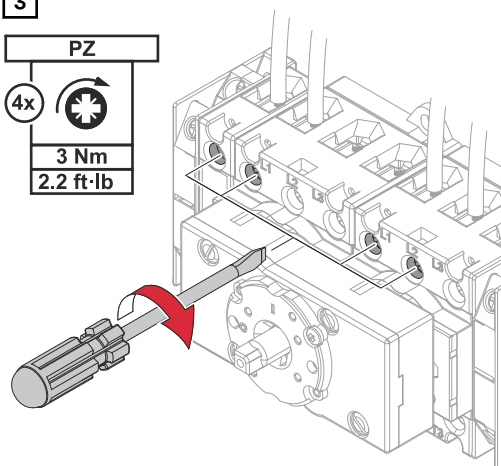
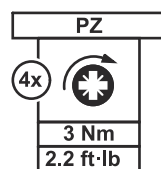
1 Vor Beginn der Anschlussarbeiten alle Kabel entsprechend den Vorgaben abisolieren. Siehe Kapitel [Abisolierlängen](#) auf Seite [22](#).

2



Den vom Netz kommenden Einzelleiter (L1) und den vom Netz kommenden Neutralleiter (N) in die Anschlussklemmen stecken. Die beiden Neutralleiter (N') vom Notstrom-Kreis in die Anschlussklemmen stecken.

3



Den Einzelleiter (L1) und den Neutralleiter (N) in den Anschlussklemmen festschrauben. Die beiden Neutralleiter (N') in den Anschlussklemmen festschrauben. Zulässige Anschlussschrauben und Drehmomente siehe [Zulässige Anschluss-Schrauben](#) auf Seite [19](#).

Verbraucher 2-polig im Notstrom-Kreis am Backup Switch anschließen

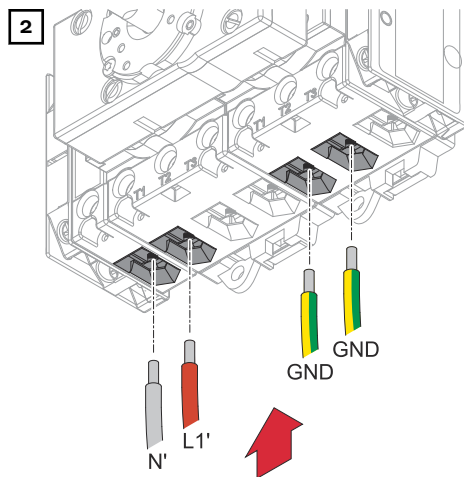
⚠️ WARNUNG!

Gefahr durch lose und/oder unsachgemäß geklemmte Einzelleiter in der Anschlussklemme.

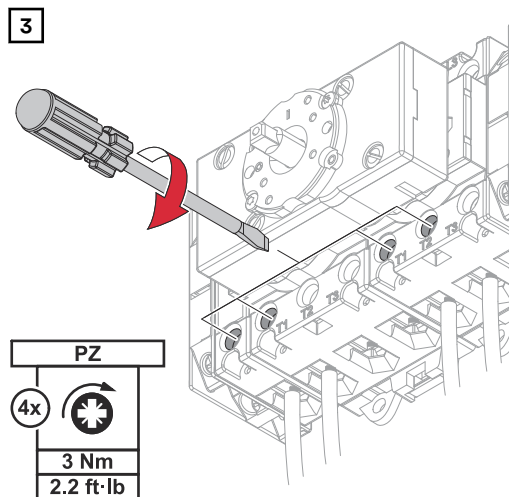
Schwerwiegende Personen- und Sachschäden können die Folge sein.

- ▶ Den festen Halt der Einzelleiter in der Anschlussklemme überprüfen.
- ▶ Sicherstellen, dass sich der Einzelleiter vollständig in der Anschlussklemme befindet und keine Einzeldrähte aus der Anschlussklemme hervorragen.

1 Vor Beginn der Anschlussarbeiten alle Kabel entsprechend den Vorgaben abisolieren. Siehe Kapitel **Abisolierlängen** auf Seite **22**.



Den vom Notstrom-Kreis kommenden Einzelleiter (L1') und den vom Notstrom-Kreis kommenden Neutralleiter (N') in die Anschlussklemmen stecken. Die Erdungskabel (GND) der Hausverkabelung in die Anschlussklemmen stecken.



Den Einzelleiter (L1') und den Neutralleiter (N') in den Anschlussklemmen festschrauben. Die Erdungskabel (GND) der Hausverkabelung in den Anschlussklemmen festschrauben.

WICHTIG!

Der Neutralleiter (N') muss mit dem Neutralleiter (N) aus dem öffentlichen Stromnetz verbunden sein.

4-polige Installation

Backup Switch 4-polig am öffentlichen Stromnetz an- schließen

WARNUNG!

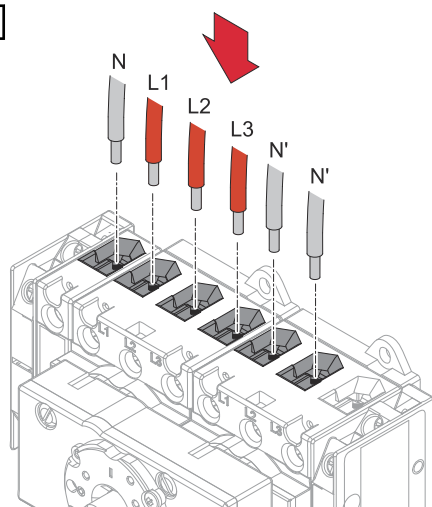
Gefahr durch lose und/oder unsachgemäß geklemmte Einzelleiter in der Anschlussklemme.

Schwerwiegende Personen- und Sachschäden können die Folge sein.

- ▶ Den festen Halt der Einzelleiter in der Anschlussklemme überprüfen.
- ▶ Sicherstellen, dass sich der Einzelleiter vollständig in der Anschlussklemme befindet und keine Einzeldrähte aus der Anschlussklemme hervorragen.

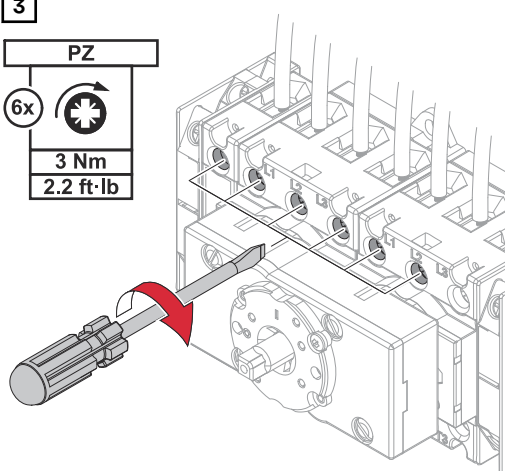
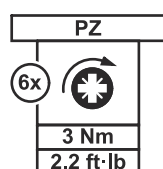
- 1** Vor Beginn der Anschlussarbeiten alle Kabel entsprechend den Vorgaben abisolieren. Siehe Kapitel **Abisolierlängen** auf Seite **22**.

2



Die vom Netz kommenden Einzelleiter (L1, L2, L3) und den vom Netz kommenden Neutralleiter (N) in die Anschlussklemmen stecken. Die beiden Neutralleiter (N') vom Notstrom-Kreis in die Anschlussklemmen stecken.

3



Die Einzelleiter (L1, L2, L3) und den Neutralleiter (N) in den Anschlussklemmen festschrauben. Die beiden Neutralleiter (N') in den Anschlussklemmen festschrauben. Zulässige Anschluss-Schrauben und Drehmomente siehe **Zulässige Anschluss-Schrauben** auf Seite **19**.

Verbraucher 4-polig im Notstrom-Kreis am Backup Switch anschließen

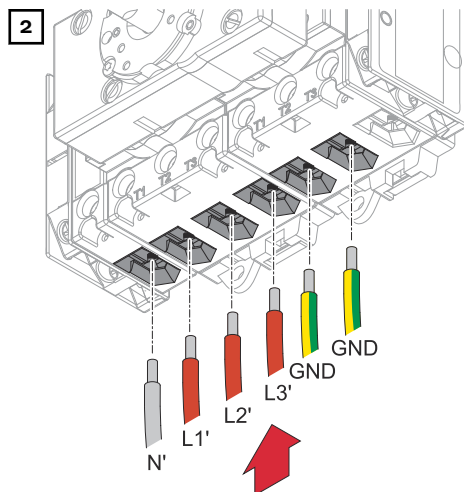
⚠️ WARNUNG!

Gefahr durch lose und/oder unsachgemäß geklemmte Einzelleiter in der Anschlussklemme.

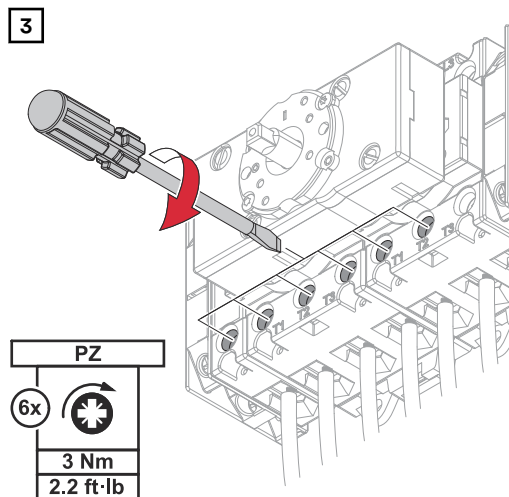
Schwerwiegende Personen- und Sachschäden können die Folge sein.

- ▶ Den festen Halt der Einzelleiter in der Anschlussklemme überprüfen.
- ▶ Sicherstellen, dass sich der Einzelleiter vollständig in der Anschlussklemme befindet und keine Einzeldrähte aus der Anschlussklemme hervorragen.

1 Vor Beginn der Anschlussarbeiten alle Kabel entsprechend den Vorgaben abisolieren. Siehe Kapitel **Abisolierlängen** auf Seite **22**.



Die vom Notstrom-Kreis kommenden Einzelleiter (L1', L2', L3') und den vom Notstrom-Kreis kommenden Neutraleiter (N') in die Anschlussklemmen stecken. Die Erdungskabel (GND) der Hausverkabelung in die vorgesehenen Anschlussklemmen stecken.



Die Einzelleiter (L1', L2', L3') und den Neutraleiter (N') in den Anschlussklemmen festschrauben. Die Erdungskabel (GND) der Hausverkabelung in den Anschlussklemmen festschrauben.

WICHTIG!

Der Neutraleiter (N') muss mit dem Neutraleiter (N) aus dem öffentlichen Stromnetz verbunden sein.

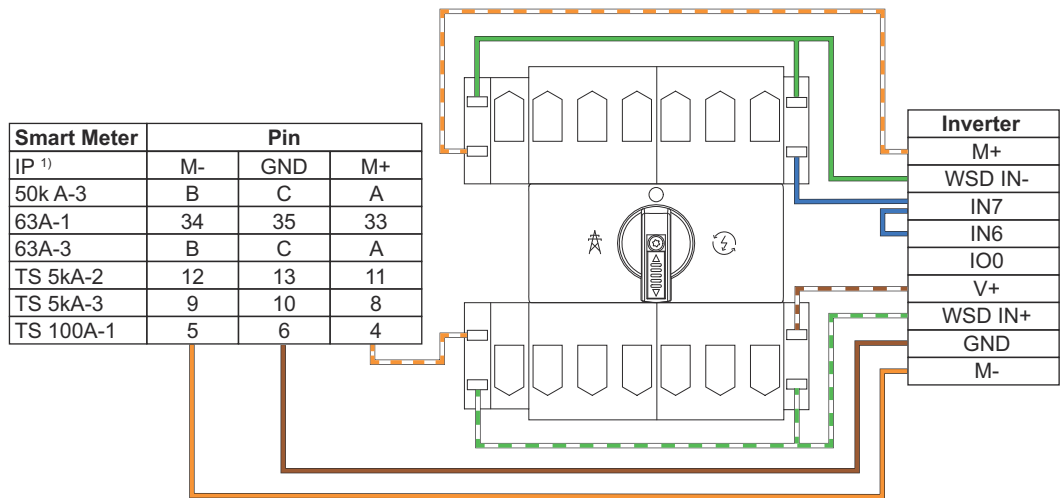
Datenkommunikations-Kabel anschließen

Datenkommunikations-Kabel am Backup Switch anschließen

WICHTIG!

Folgende Hinweise zum Anschließen der Datenkommunikations-Kabel am Backup Switch beachten.

- Netzkabel vom Typ CAT5 STP oder höher verwenden.
- Für zusammengehörende Datenleitungen ein gemeinsam verdrehtes Kabelpaar verwenden.
- Doppelt isolierte oder ummantelte Datenleitungen verwenden, wenn sich diese in der Nähe von blanken Leitern befinden.
- Abgeschirmte Twisted-Pair-Kabel verwenden, um Störungen zu vermeiden.



¹⁾ Den Fronius Smart Meter IP über Modbus verkabeln, damit das Signal unterbrochen werden kann. Der Fronius Smart Meter IP darf nicht mit dem Netzwerk verbunden sein.

Beschreibung der Datenkommunikation

Feedback Schalter in Notstrom-Position (IN6/IN7)

Wenn der Backup Switch auf Notstrom-Versorgung geschaltet wird, überprüft der Wechselrichter die Stellung des Schalters. Ist diese korrekt, wird die Notstrom-Versorgung der angeschlossenen Verbraucher im Notstrom-Kreis frei gegeben.

Kommunikation Modbus Smart Meter (M+/M-)

Über den Kontakt wird die Kommunikation zwischen dem Wechselrichter und dem Fronius Smart Meter unterbrochen. Die unterbrochene Kommunikation verhindert das automatische Beenden des Notstrom-Betriebs. Der Wechselrichter bleibt im Notstrom-Betrieb. Ist eine stabile Stromversorgung aus dem Netz wieder vorhanden, muss der Schalter des Fronius Backup Switch manuell auf Netzbetrieb geschaltet werden.

Wired Shut Down (WSD IN/WSD OUT)

In der Schalterstellung „O“ wird die WSD-Leitung unterbrochen. Der Wechselrichter schaltet sofort ab. Ein asynchrones Rückschalten auf das Stromnetz wird verhindert.

Montage Schutzabdeckung

Montage der Schutzabdeckungen

WARNUNG!

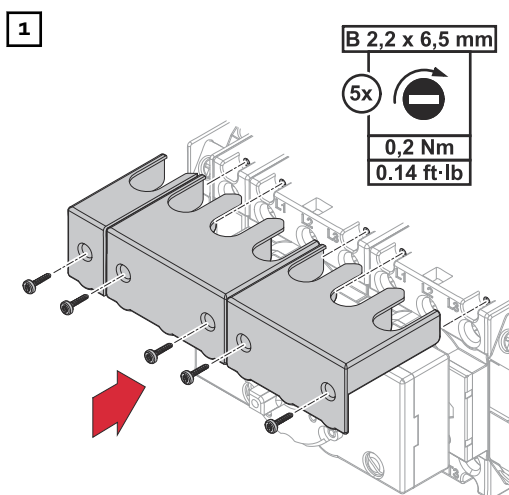
Gefahr durch elektrische Spannung von fehlenden oder unsachgemäß montierten Schutzabdeckungen.

Ein elektrischer Schlag kann tödlich sein und/oder schwerwiegende Sachschäden verursachen.

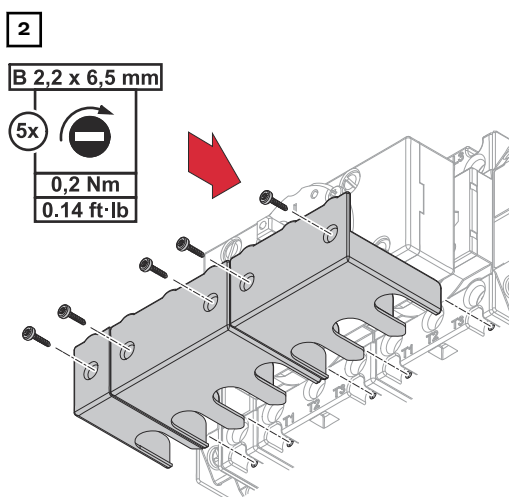
- ▶ Schutzabdeckungen unmittelbar nach der Installation der spannungsführenden Leitungen montieren
- ▶ Schutzabdeckungen sachgemäß montieren und auf Halt prüfen.

WICHTIG!

Die Schutzabdeckungen dienen der zusätzlichen Isolation der spannungsführenden Leitungen zu den Datenübertragungs-Leitungen.



An allen Last-Trennschaltern 63 A je eine Schutzabdeckung oben montieren. Für die Montage die Schrauben aus dem Lieferumfang verwenden.

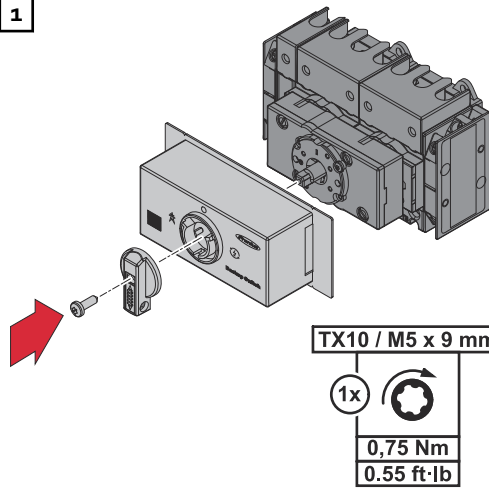


An allen Last-Trennschaltern 63 A je eine Schutzabdeckung unten montieren. Für die Montage die Schrauben aus dem Lieferumfang verwenden.

Montage Gehäusedeckel und Schalter

Montage des
Gehäusedeckels
und des Schal-
ters

1

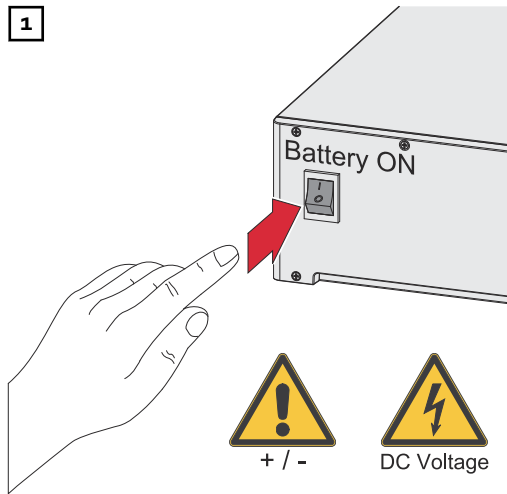


Den Gehäusedeckel und den Schalter montieren und mit der Schraube fixieren.

Inbetriebnahme

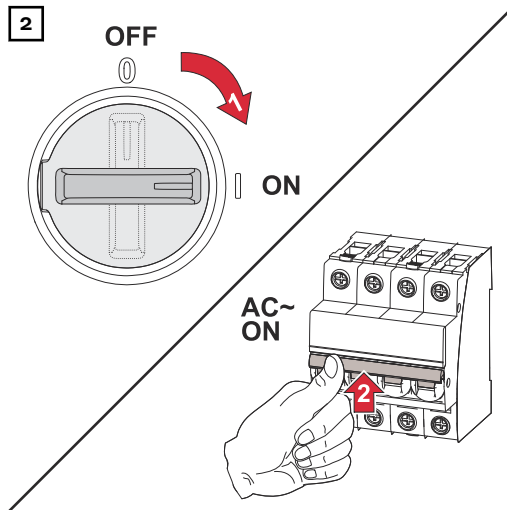
PV-Anlage in Betrieb nehmen

1



Die am Wechselrichter angeschlossene Batterie einschalten.

2



DC-Trenner in die Schalterstellung „Ein“ stellen. Den Leitungsschutzschalter einschalten.

Allgemeines

WICHTIG!

Einstellungen im Menüpunkt „Gerätekonfiguration“ → „Funktionen und I/Os“ dürfen nur von geschultem Fachpersonal durchgeführt werden! Für den Menüpunkt „Gerätekonfiguration“ ist die Eingabe des Techniker-Passworts erforderlich.

Notstrom - Full Backup konfigurieren

1

- Benutzeroberfläche des Wechselrichters aufrufen.
 - Webbrowser öffnen.
 - In die Adresleiste des Browsers die IP-Adresse (IP-Adresse für WLAN: 192.168.250.181, IP-Adresse für LAN: 169.254.0.180) oder den Host- und Domainnamen des Wechselrichters eingeben und bestätigen.
 - Die Benutzeroberfläche des Wechselrichters wird angezeigt.

2

Im Login-Bereich mit Benutzer „Techniker“ und dem Techniker-Passwort anmelden.

3

Im Menübereich „Gerätekonfiguration“ die Schaltfläche „Funktionen und I/Os“ klicken.

4

Die Funktion „Notstrom“ aktivieren.

- 5 In der Dropdown-Auswahl „**Notstrom-Modus**“ den Modus „**Full Backup**“ auswählen.
- 6 Auf die Schaltfläche „**Speichern**“ klicken, um die Einstellungen zu speichern.

Der Notstrom-Modus Full Backup ist konfiguriert.

Notstrom-Betrieb testen

Das Testen des Notstrom-Betriebs wird empfohlen:

- bei der erstmaligen Installation und Konfiguration
- nach Arbeiten am Schaltschrank
- im laufenden Betrieb (Empfehlung: min. einmal jährlich)

Für den Testbetrieb wird eine Batterieladung von min. 30 % empfohlen.

Eine Beschreibung zur Durchführung des Testbetriebs befindet sich in der [Checkliste - Notstrom](https://www.fronius.com/en/search-page) (https://www.fronius.com/en/search-page, Artikelnummer: 42,0426,0365).

Anhang

Technische Daten

Technische Daten

Technische Daten ¹⁾		Last-Trennschalter 63 A	Hilfskontakt-Schalter
Thermischer Bemessungs-Betriebsstrom			
offen I_{th}		63 A	10 A
gekapselt I_{the}		63 A	
Bemessungs-Isolationsspannung U_i ²⁾		690 V	690 V
Ausschaltvermögen I_{eff}			
3 x 220 - 440 V		330 A	
3 x 500 V		330 A	
3 x 660 - 690 V		190 A	
Gebrauchskategorien AC21A, AC21B			
Bemessungs-Betriebsstrom I_e	400 V	63 A	
Bemessungs-Betriebsleistung	220 - 240 V	24 kW	
	380 - 440 V	42 kW	
3-phasig 3 polig	660 - 690 V	72 kW	
Gebrauchskategorien AC23A, AC23B			
Bemessungs-Betriebsstrom I_e	400 V	45 A	
Bemessungs-Betriebsleistung	220 - 240 V	15 kW	
	380 - 440 V	22 kW	
	660 - 690 V	18,5 kW	
Sicherung	gL (gG)	max. 63 A	max. 20 A

Allgemeine Daten	
Gewicht	526 g
Zulässige Umgebungstemperatur	-40 °C bis +60 °C
Abmessungen	64 x 135,4 x 91 mm
Schutzart	IP20 + KLAD
Netzfrequenz	50 - 60 Hz
Nennspannung	3 - 230 / 400 V
Netztrennung	2-polig oder 4-polig

¹⁾ Nach IEC 947-3, IEC 947-5-1, VDE 0660, EN 60947-3, EN 60947-5-1

²⁾ Gilt für: Netze mit geerdetem Sternpunkt, Überspannungskategorie I bis III, Verschmutzungsgrad 3: $U_{imp} = 6kV$.

Service, Garantiebedingungen und Entsorgung

Wartung

Wartungs- und Service-Tätigkeiten dürfen nur von Fronius-geschultem Servicepersonal durchgeführt werden.

Entsorgung

Elektro- und Elektronik-Altgeräte müssen gemäß EU-Richtlinie und nationalem Recht getrennt gesammelt und einer umweltgerechten Wiederverwertung zugeführt werden. Gebrauchte Geräte beim Händler oder über ein lokales, autorisiertes Sammel- und Entsorgungssystem zurückgeben. Eine fachgerechte Entsorgung des Altgeräts fördert eine nachhaltige Wiederverwertung von Ressourcen und verhindert negative Auswirkungen auf Gesundheit und Umwelt.

Verpackungsmaterialien

- getrennt sammeln
 - lokal gültige Vorschriften beachten
 - Volumen des Kartons verringern
-

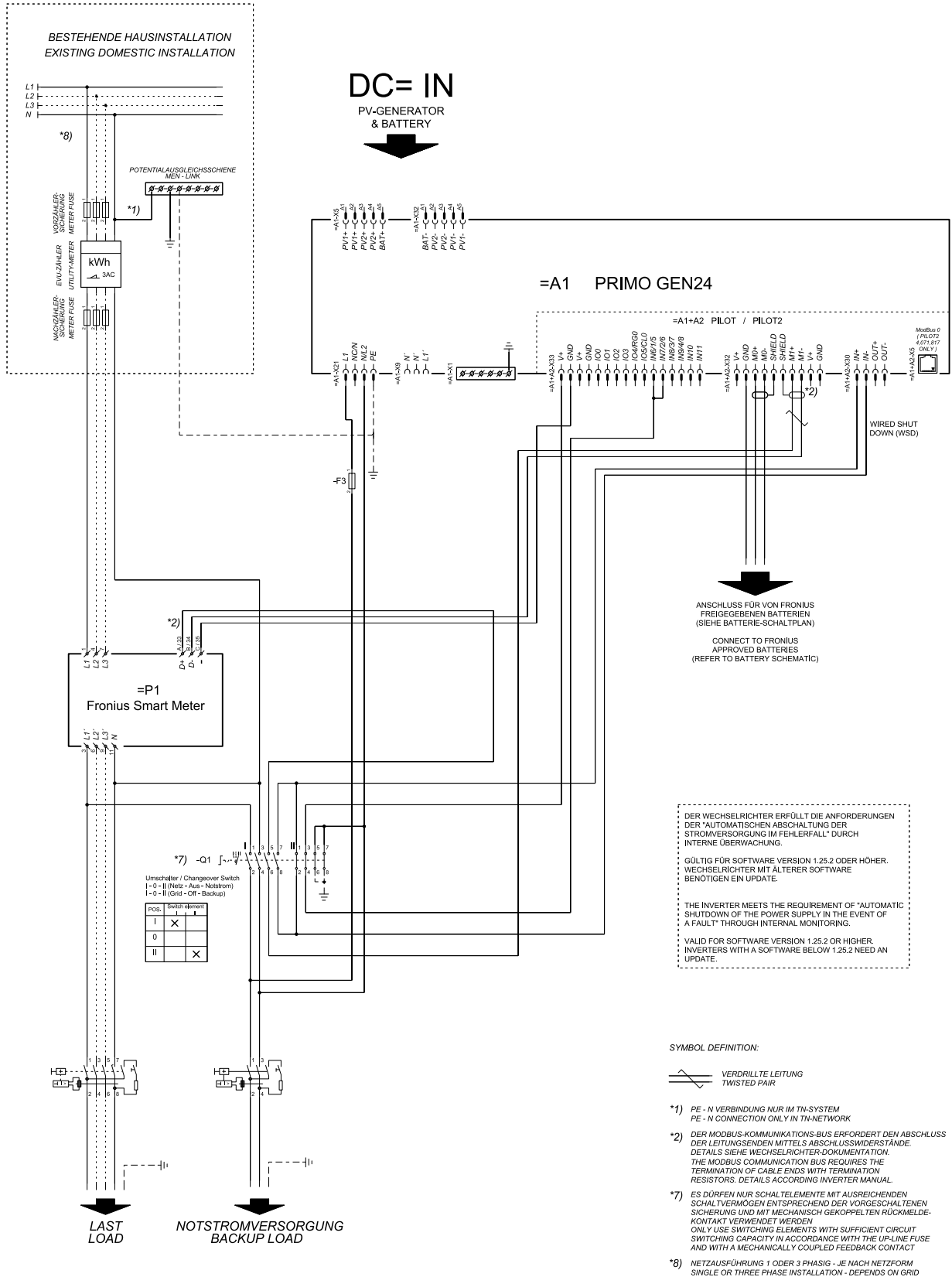
Fronius Werks-garantie

Detaillierte, länderspezifische Garantiebedingungen sind unter www.fronius.com/solar/garantie aufrufbar.

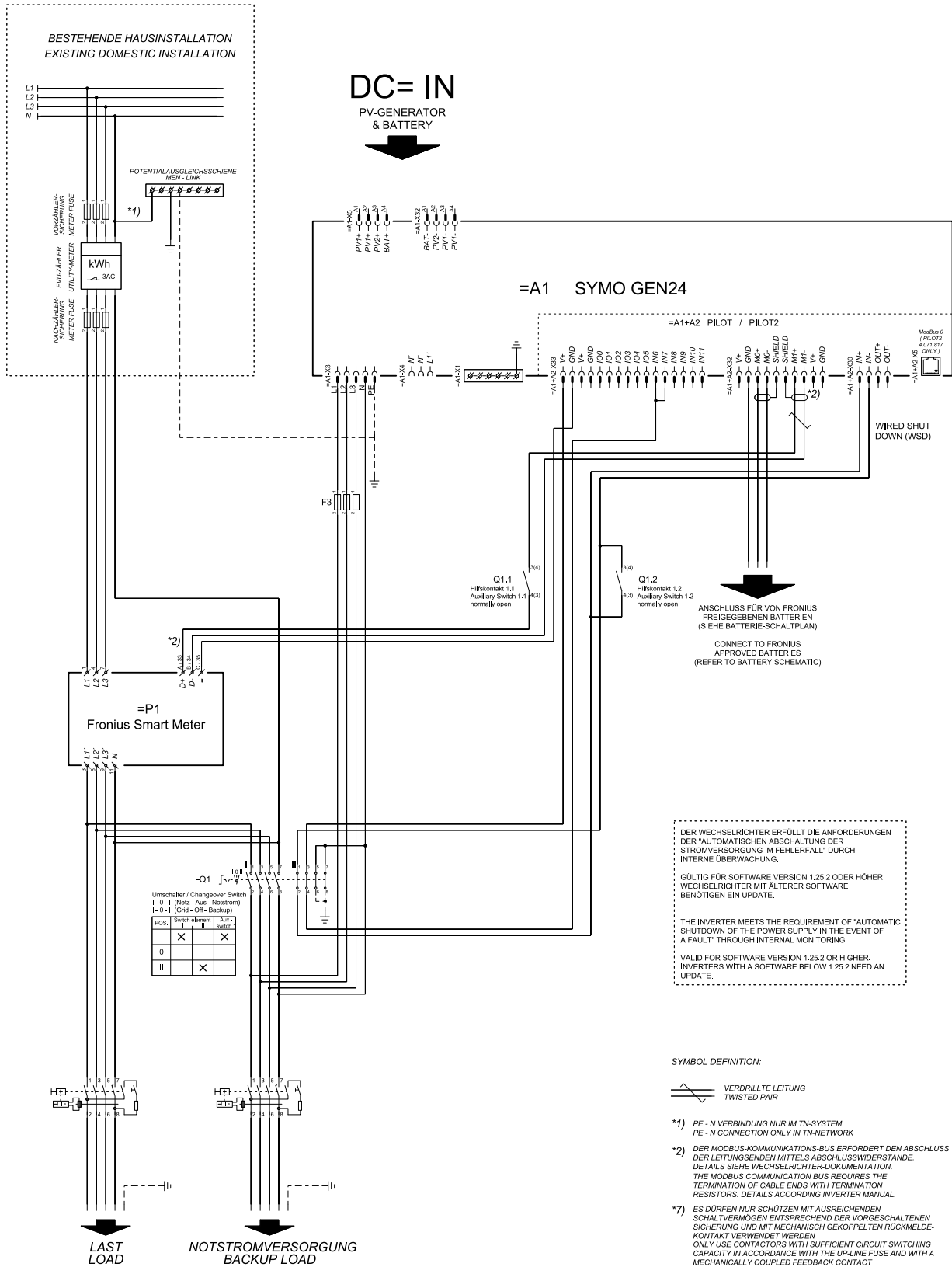
Um die volle Garantielaufzeit für Ihr neu installiertes Fronius-Produkt zu erhalten, registrieren Sie sich bitte unter www.solarweb.com.

Schaltpläne

Manuelle Notstromumschaltung 2-polige Trennung z. B. Deutschland



Manuelle Notstromumschaltung 4-polige Trennung z. B. Deutschland





fronius.com/en/solar-energy/installers-partners/products-solutions/monitoring-digital-tools

**MONITORING &
DIGITAL TOOLS**

Fronius International GmbH

Froniusstraße 1
4643 Pettenbach
Austria
contact@fronius.com
www.fronius.com

At www.fronius.com/contact you will find the contact details of all Fronius subsidiaries and Sales & Service Partners.