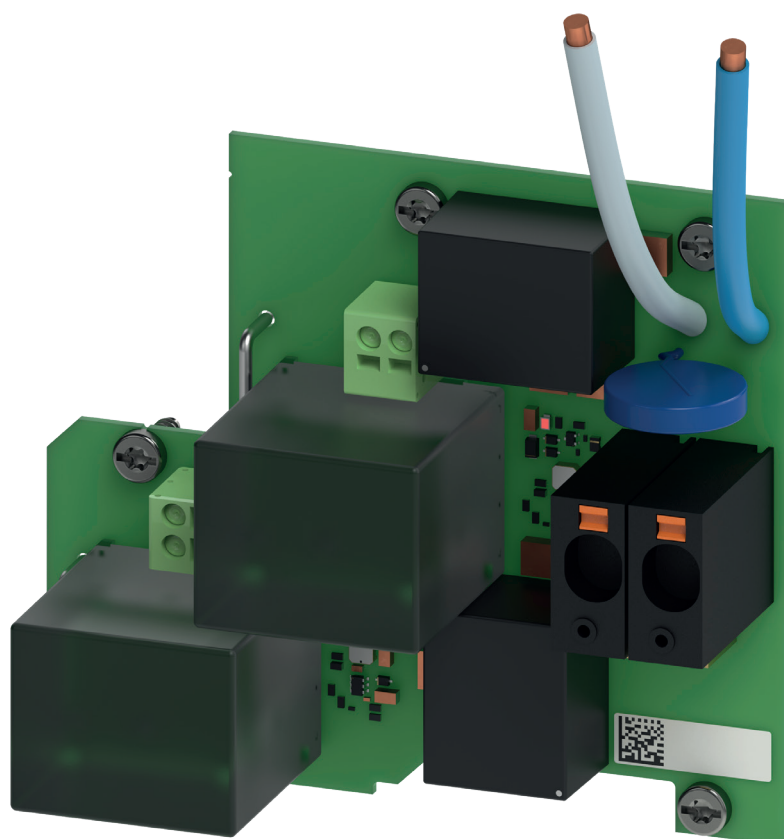


Quick Start Guide

PV Point Comfort





EN: WARNING!

Incorrect operation or poorly executed work can cause serious injury or property damage. Installation and commissioning must be carried out by trained personnel in accordance with the nationally applicable standards and guidelines. Before working with the device, ensure that you have read and understood all the documents printed and provided in hard copy and online. When PV modules are exposed to light, they supply voltage to the inverter. This document does not contain descriptions of all possible system configurations. Danger due to electrostatic discharge (ESD) and damage to sensitive electronic components. Suitable measures should be taken to protect against ESD during installation.

BG: ПРЕДУПРЕЖДЕНИЕ!

Неправилна експлоатация и неправилно извършени дейности могат да доведат до тежки телесни повреди или материални щети. Монтажът и пускането в експлоатация могат да се извършват само от обучен персонал и в съответствие с приложимите национални стандарти и наредби. Преди работа с уреда прочетете и разберете всички приложени печатни и достъпни онлайн документи! Изложението на светлина соларни модули захранват с напрежение инвертора. Настоящият документ не описва всички възможни системни конфигурации. Опасност от електростатичен разряд (ESD) и повреда на чувствителни електронни компоненти. По време на монтажа вземете подходящи защитни мерки срещу електростатични разряди по време.

CS: VAROVÁNÍ!

Nesprávná obsluha a chybně prováděné práce mohou zapříčinit vážná zranění či materiální škody. Instalaci a uvedení do provozu smí provádět pouze vyškolený personál a v souladu s platnými národními normami a směrnici. Před zahájením práce s přístrojem si prostudujte všechny příložené, vytištěné a online dokumenty tak, abyste jim porozuměli! Fotovoltaické panely, které jsou vystavené světlu, dodávají napětí do střídače. Tento dokument nepopisuje veškeré možné konfigurace systému. Nebezpečí způsobené elektrostatickým výbojem (ESD) a poškozením citlivých elektronických součástí. Při instalaci proveďte vhodná opatření na ochranu proti elektrostatickému výboji.

DA: ADVARSEL!

Fejlbetjening og forkert udført arbejde kan forårsage alvorlige personskader eller materielle skader. Installation og idriftsættelse må kun foretages af uddannet personale og i henhold til gældende standarder og direktiver. Før arbejdet med enheden påbegyndes, skal alle medfølgende, trykte og online dokumenter være læst og forstået! Solcellemoduler, der udsættes for lys, leverer spænding til inverteren. Dette dokument beskriver ikke alle de mulige systemkonfigurationer. Fare på grund af elektrostatisk afladning (ESD) og beskadigelse af følsomme elektroniske komponenter. Ved installationen skal der træffes egnede beskyttelsesforanstaltninger mod ESD.

DE: WARNUNG!

Fehlbedienung und fehlerhaft durchgeführte Arbeiten können schwerwiegende Personen- oder Sachschäden verursachen. Die Installation und Inbetriebnahme darf nur durch geschultes Personal und gemäß den national gültigen Normen und Richtlinien erfolgen. Vor Arbeiten mit dem Gerät, alle beiliegenden, aufgedruckten und online zur Verfügung gestellten Dokumente lesen und verstehen! PV-Module, die Licht ausgesetzt sind, liefern Spannung an den Wechselrichter. Dieses Dokument beschreibt nicht alle möglichen Systemkonfigurationen. Gefahr durch elektrostatische Entladung (ESD) und Beschädigung empfindlicher elektronischer Bauteile. Bei der Installation geeignete ESD-Schutzmaßnahmen treffen.

EL: ΠΡΟΕΙΔΟΠΟΙΗΣΗ!

Ο λανθασμένος χειρισμός και η λανθασμένη εκτέλεση των εργασιών είναι πιθανό να προκαλέσουν σοβαρές σωματικές βλάβες και υλικές ζημιές. Η εγκατάσταση και η θέση σε λειτουργία επιτρέπεται να εκτελούνται μόνο από εκπαιδευμένο προσωπικό και σύμφωνα με τα κατά τόπο ισχύοντα πρότυπα και τις οδηγίες. Πριν από τη χρήση της συσκευής βεβαιωθείτε ότι έχετε διαβάσει και κατανοήσει όλα τα συνοδευτικά έγγραφα που διατίθενται σε έντυπη και ηλεκτρονική μορφή! Τα φ/β πλαίσια που εκτίθενται σε φως τροφοδοτούν τον μετατροπέα με ρεύμα. Το παρόν έγγραφο δεν περιγράφει όλες τις πιθανές διαμορφώσεις του συστήματος. Κίνδυνος από ηλεκτροστατική εκκένωση (ESD) και ζημιά σε ευαίσθητα ηλεκτρονικά εξαρτήματα. Κατά την εγκατάσταση πρέπει να λαμβάνονται κατάλληλα μέτρα προστασίας από ηλεκτροστατική εκκένωση.

ES: ¡ADVERTENCIA!

El manejo incorrecto y los trabajos mal realizados pueden causar graves lesiones personales o daños materiales. La instalación y la puesta en marcha solo puede realizarlas el personal capacitado y de acuerdo con la normativa nacional vigente. Antes de trabajar con el equipo, leer y comprender todos los documentos adjuntos (también disponibles en internet). Los módulos solares que están expuestos a la luz suministran tensión al inversor. Este documento no describe todas las posibles configuraciones del sistema. Peligro por descarga electrostática (ESD) y daños en componentes electrónicos sensibles. Durante la instalación se deben tomar precauciones frente a descargas electrostáticas (ESD).

ET: HOIATUS!

Väärkasutus ja valesti tehtud tööd võivad tekitada raskeid vigastusi või varalisi kahjusid. Paigaldamist ja kasutuselevõttu tohivad teha ainult koolitatud töötajad ning kooskõlas kehtivate riiklike standardite ja juhistega. Enne seadmega töötamist tuleb läbi lugeda kõik juurdekuuluvad, trükitud ja veebis saadaolevad dokumendid ning need endale selgeks teha! Valguse käes asuvad päikesepaneelide moodulid saavad elektripinget inverterile. See dokument ei kirjelda kõiki süsteemi konfiguratsioone. Elektrostaatiline laengu (ESD) ja tundlike elektrooniliste komponentide kahjustamise oht. Paigaldamise ajal rakendage asjakohaseid ESD kaitsemeetmeid.

FI: VAROITUS!

Virheellinen käyttö ja virheellisesti tehdyt työt voivat aiheuttaa vakavia henkilö- tai aineellisia vahinkoja. Asennuksen ja käyttöönoton saa suorittaa vain koulutettu henkilöstö voimassa olevien kansallisten standardien ja ohjeiden mukaisesti. Lue ja sisäistä kaikki mukana toimitetut, painetut ja verkossa saatavilla olevat asiakirjat ennen laitteella työskentelyä! Valolle altistuvat aurinkopaneelit tuottavat sähköjännitettä invertterin. Tässä asiakirjassa ei kuvata kaikkia mahdollisia järjestelmäkoonpanoja. Sähköstaattisen purkauksen (ESD) ja herkkien elektronisten rakenneosien vaurioitumisen aiheuttama vaara. Suorita asennuksen yhteydessä asianmukaiset ESD-suojatoimenpiteet.

FR: AVERTISSEMENT!

Les erreurs de manipulation et les erreurs en cours d'opération peuvent entraîner des dommages corporels ou matériels graves. L'installation et la mise en service ne doivent être effectuées que par un personnel formé et conformément aux normes et directives nationales en vigueur. Ne travailler avec l'appareil que lorsque tous les documents mis à disposition en annexe, imprimés et en ligne, ont été lus et compris ! Les modules solaires recevant de la lumière fournissent la tension à l'onduleur. Ce document ne décrit pas toutes les possibilités de configurations système. Danger en cas de décharge électrostatique (ESD) et d'endommagement de composants électroniques sensibles. Prendre les mesures de protection ESD appropriées lors de l'installation.

HR: UPOZORENJE!

Nepravilno rukovanje i nepravilno izvedeni radovi mogu uzrokovati teške ozljede i materijalnu štetu. Instalaciju i stavljanje u pogon smije provoditi samo obučeno osoblje u skladu s važećim nacionalnim normama i smjernicama. Prije rada s uređajem s razumijevanjem pročitate sve priložene ispisane dokumente i dokumente na mreži koji su vam na raspolaganju! Solarni moduli koji su izloženi svjetlu opskrbljuju izmjenjivač naponom. U ovom dokumentu nisu opisane sve moguće konfiguracije sustava. Opasnost od elektrostatičkog pražnjenja (ESD) i oštećenja osjetljivih elektroničkih komponenti. Pri instalaciji poduzmite odgovarajuće zaštitne mjere za ESD.

HU: FIGYELMEZTETÉS!

A helytelen kezelés és a hibásan elvégzett munka súlyos személyi sérüléseket vagy anyagi károkat okozhat. A telepítést és az üzembe helyezést csak szakképzett személyzet végezheti és ennek a nemzeti érvényes normák és irányelvek szerint kell történnie. A készüléssel végzett munka előtt olvassa el és értse meg az összes mellékelt, kinyomtatott és online rendelkezésre álló dokumentumot! Fénynek kitett szolármodulok feszültséget szállítanak az inverterre. Ez a dokumentum nem ismerteti a készülék összes lehetséges rendszerkonfigurációját. Elektromos kisülés (ESD) és az érzékeny elektronikus alkatrészek sérülésének veszélye. A telepítés során tegye meg a megfelelő elektrosztatikus kisülésekkel szembeni védelmi intézkedéseket.

IT: AVVISO!

Il cattivo uso dell'apparecchio e l'errata esecuzione dei lavori possono causare gravi lesioni personali o danni materiali. L'installazione e la messa in funzione devono essere eseguite esclusivamente da personale qualificato e conformemente alle norme e alle direttive nazionali vigenti. Prima di lavorare con l'apparecchio, leggere e comprendere tutta la documentazione cartacea acclusa e disponibile online! I moduli solari esposti alla luce erogano tensione all'inverter. Il presente documento non descrive tutte le possibili configurazioni del sistema. Pericolo derivante dalle scariche elettrostatiche (ESD) e di danni ai componenti elettronici sensibili. Durante l'installazione, adottare adeguate misure preventive contro le scariche elettrostatiche.

LT: ĮSPĖJIMAS!

Dėl netaisyklingo valdymo ir netinkamai atliktų darbų gali būti sunkiai sužaloti asmenys ir sugadintas turtas. Montavimo ir paleidimo į eksploataciją darbus gali atlikti tik parengtas personalas, vadovaudamasis galiojančiais nacionaliniais standartais ir direktyvomis. Prieš dirbdami prietaisu turite perskaityti ir suprasti visus pridėdamus išspausdintus ir internetu pasiekiamus dokumentus! Šviesos veikiami PV moduliai tiekia inverteriui įtampą. Šiame dokumente neaprašytos visos galimos sistemos konfigūracijos. Elektrostatinio išlydžio (ESD) ir jautrių elektroninių komponentų pažeidimo pavojus. Montuodami laikykitės tinkamų apsaugos nuo ESD priemonių.

LV: BRĪDINĀJUMS!

Nepareizi veiktu darbu un neatbilstošas apiešanās dēļ var rasties smagas traumas vai ievērojami materiālie zaudējumi. Uzstādīšanu un nodošanu ekspluatācijā drīkst veikt tikai apmācīts personāls saskaņā ar piemērojamajiem valsts standartiem un vadlīnijām. Pirms darba ar ierīci jāizlasa un jāizprot visi pievienotie drukātie un tiešsaistē pieejamie dokumenti! PV moduļi, kas ir pakļauti gaismai, piegādā spriegumu inverteram. Šajā dokumentā nav aprakstītas visas iespējamās sistēmas konfigurācijas. Elektrostatiskās izlādes (ESD) un jutīgu elektronisko komponentu bojājumu radīts apdraudējums Uzstādīšanas laikā veiciet atbilstošus ESD aizsardzības pasākumus.

NL: WAARSCHUWING!

Onjuiste bediening en onjuist uitgevoerde werkzaamheden kunnen ernstig letsel of zware materiële schade veroorzaken. Installatie en inbedrijfname mogen alleen worden uitgevoerd door opgeleid personeel en in overeenstemming met de geldende nationale normen en richtlijnen. Voordat u met het apparaat aan de slag gaat, moet u alle gedrukte en online beschikbare documenten lezen en de inhoud ervan begrijpen! Zonnepanelen die aan licht worden blootgesteld, leveren spanning aan de omvormer. In dit document worden niet alle mogelijke systeemconfiguraties beschreven. Risico op elektrostatische ontlading (ESD) en beschadiging van gevoelige elektronische onderdelen. Neem tijdens de installatie geschikte maatregelen ter bescherming tegen ESD.

PB: ALERTA!

A operação incorreta e trabalhos executados de modo inadequado podem causar lesões corporais ou danos materiais graves. A instalação e o comissionamento só podem ser realizados por pessoal treinado e de acordo com as normas e diretrizes nacionais aplicáveis. Antes de trabalhar com o dispositivo, leia e compreenda todos os documentos anexos, impressos e online! Os módulos solares expostos à luz fornecem tensão ao inversor. Este documento não descreve todas as configurações possíveis do sistema. Perigo por descarga eletrostática (ESD) e danos a componentes eletrônicos sensíveis. Adote medidas de proteção contra ESD adequadas durante a instalação.

PL: OSTRZEŻENIE!

Błędy obsługi i nieprawidłowo wykonane prace mogą spowodować poważne obrażenia ciała lub straty materialne. Instalacja i uruchamianie mogą być wykonywane tylko przez przeszkolony personel i tylko zgodnie z normami i wytycznymi obowiązującymi w danym kraju. Przed rozpoczęciem pracy z urządzeniem należy zapoznać się z treścią wszystkich dokumentów dostarczonych, wydrukowanych i udostępnionych online! Moduły fotowoltaiczne wystawione na działanie światła dostarczają napięcie do falownika. W tym dokumencie nie opisano wszystkich możliwych konfiguracji systemu. Niebezpieczeństwo wyładowania elektrostatycznego i uszkodzenia wrażliwych elementów elektronicznych. Podczas instalacji należy zadbać o odpowiednią ochronę przed wyładowaniami elektrostatycznymi.

PT: ATENÇÃO!

Uma operação incorreta e trabalhos realizados de forma errada podem causar danos pessoais e materiais graves. A instalação e colocação em funcionamento apenas poderão ser realizadas por pessoal qualificado e de acordo com as normas e diretivas nacionais aplicáveis. Antes de proceder a trabalhos com o aparelho, todos os documentos fornecidos, impressos e disponibilizados online devem ser lidos e compreendidos. Os módulos fotovoltaicos expostos à luz fornecem tensão ao inversor. Este documento não descreve todas as configurações possíveis do sistema. Perigo devido a descarga eletrostática (ESD) e danos em componentes eletrônicos sensíveis. Adotar medidas de proteção adequadas contra descarga eletrostática (ESD) durante a instalação.

RO: AVERTISMENT!

Operarea defectuoasă și lucrările executate incorect pot cauza vătămări corporale sau daune materiale grave. Instalarea și punerea în funcțiune se vor face numai de către personal calificat și conform normelor și directivelor valabile la nivel național. Înainte de efectuarea oricăror lucrări cu aparatul, citiți și înțelegeți toate documentele puse la dispoziție în anexă și online! Modulele fotovoltaice care sunt expuse luminii furnizează tensiune invertorului. Prezentul document nu descrie toate configurațiile posibile ale sistemului. Pericol din cauza descărcării electrostatice (ESD) și defectarea componentelor electronice sensibile. La instalare trebuie să luați măsuri de protecție ESD adecvate.

SK: VAROVANIE!

Chybné ovládanie a chybné vykonané práce môžu spôsobiť závažné poranenia osôb alebo materiálne škody. Inštaláciu a uvedenie do prevádzky smie vykonávať iba vyškolený kvalifikovaný personál a musí byť v súlade s platnými vnútroštátnymi normami a smernicami. Pred prácami so zariadením si musíte prečítať všetky priložené, vytlačené a online dokumenty, ktoré sú k dispozícii a porozumieť im! Solárne moduly, ktoré sú vystavené svetlu, dodávajú napätie do striedača. Tento dokument neopisuje všetky možné konfigurácie systému. Nebezpečenstvo v dôsledku elektrostatického výboja (ESD) a poškodenia citlivých elektronických konštrukčných dielov. Pri inštalácii vykonajte vhodné opatrenia na ochranu pred elektrostatickým výbojom.

SL: OPOZORILO!

Nepravilno delovanje in nepravilno izvedena dela lahko povzročijo hude telesne poškodbe ali materialno škodo. Namestitev in zagon lahko izvede samo šolano osebje v skladu z nacionalnimi veljavnimi standardi in smernicami. Pred delom z napravo morate prebrati in razumeti vse priložene, tiskane in spletne dokumente! Fotonapetostni moduli, izpostavljeni svetlobi, oskrbujejo inverter z napetostjo. Ta dokument ne opisuje vseh možnih konfiguracij sistema. Nevarnost zaradi elektrostaticke razelektritve in poškodb občutljivih elektronskih delov. Pri namestitvi poskrbite za ustrezne zaščitne ukrepe za preprečevanje elektrostaticke razelektritve.

SV: VARNING!

Felaktig användning och felaktigt utförda arbeten kan orsaka allvarliga person- eller saksador. Installation och idrifttagning får endast utföras av utbildad personal i enlighet med gällande standarder och riktlinjer i respektive land. Läs och se till att du förstår alla medföljande dokument samt all dokumentation tillgänglig i tryckt format och online gällande utrustningen innan du arbetar med den! Solpanelsmoduler som utsätts för ljus levererar spänning till växelriktaren. Detta dokument beskriver inte alla olika systemkonfigurationer. Fara för elektrostatisk urladdning (ESD) och skador på känsliga elektroniska komponenter. Vidta lämpliga skyddsåtgärder mot ESD vid installationen.

UK: ПОПЕРЕДЖЕННЯ!

Неправильна експлуатація та неякісне виконання робіт можуть призвести до серйозного травмування персоналу або пошкодження майна. Роботи з монтажу та введення в експлуатацію повинні виконувати спеціально навчені фахівці з дотриманням чинних національних стандартів і інструкцій. Перед проведенням робіт із пристроєм уважно ознайомтеся з усіма наданими в друкованому форматі документами, а також із тими, що доступні в Інтернеті. Якщо фотовольтаїчні модулі перебувають під дією прямих сонячних променів, вони подають напругу на інвертор. У цьому документі описано не всі доступні варіанти конфігурації системи. Електростатичний розряд (ESD) і пошкодження чутливих електронних деталей можуть становити небезпеку. Під час монтажу потрібно вжити відповідних заходів для захисту від електростатичного розряду.

Operating Instructions

Fronius Primo GEN24



3 - 6 kW
3 - 6 kW Plus
<https://manuals.fronius.com/html/4204260302>



8 - 10 kW
8 - 10 kW Plus
<https://manuals.fronius.com/html/4204260419>

Fronius Symo GEN24



3 - 5 kW
3 - 5 kW Plus
<https://manuals.fronius.com/html/4204260388>



6 - 10 kW
6 - 10 kW Plus
<https://manuals.fronius.com/html/4204260315>



12 kW SC
12 kW Plus SC
<https://manuals.fronius.com/html/4204260492>

Detailed, country-specific warranty terms are available on: www.fronius.com/solar/warranty

Warning signs explanation



General warning sign



Electricity hazard



ESD Susceptibility

User interface configuration

Functions and I/Os

V+/GND		IO			I		
V+	V+	0	2	4	6	8	10
GND	GND	1	3	5	7	9	11

Backup Power 3

CONFIGURATION

Backup Power Mode

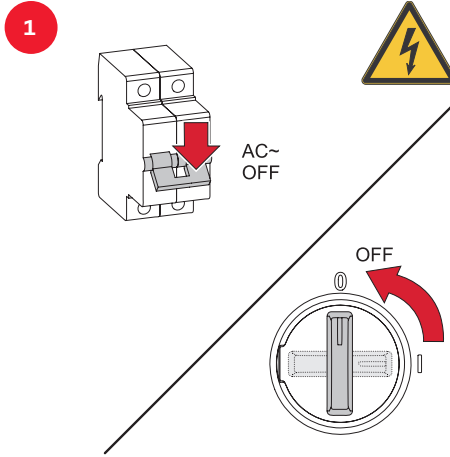
PV Point 4

1. Open user interface of the inverter
2. Navigate to **Device Configuration > Functions and I/Os**
3. Activate **Backup Power**
4. Select **PV Point** under **Backup Power Mode**

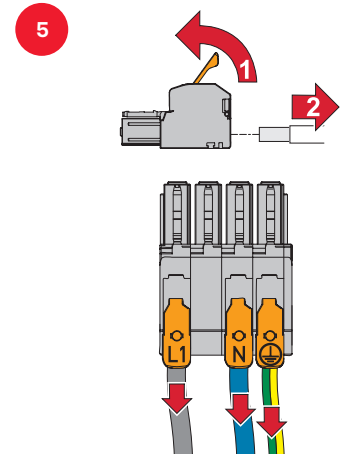
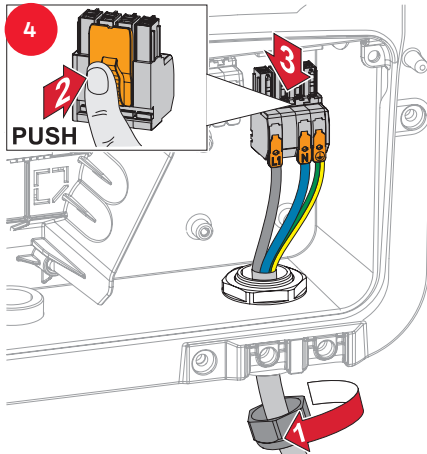
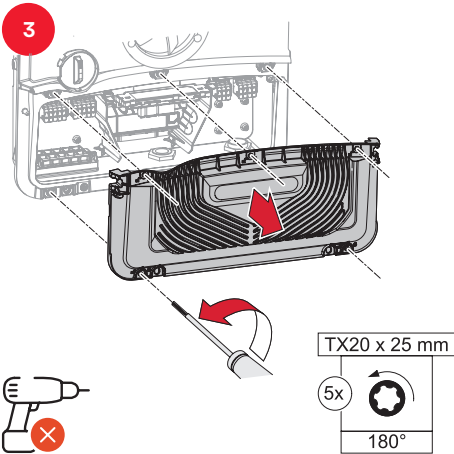
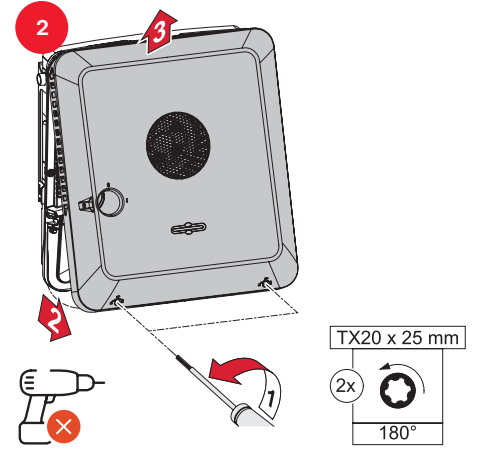
Fronius Primo GEN24



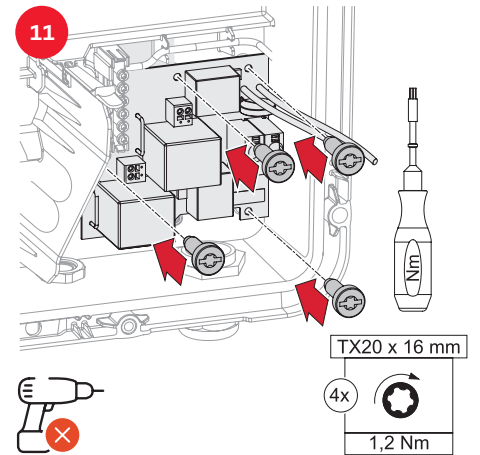
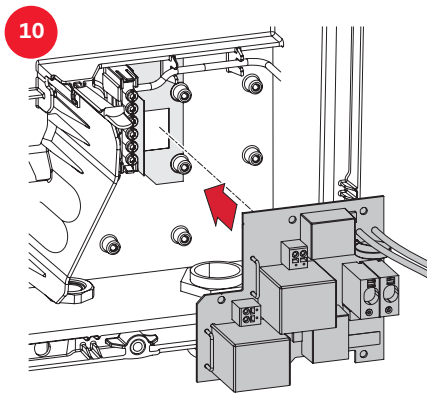
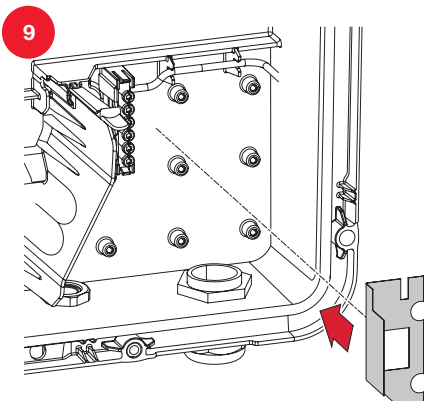
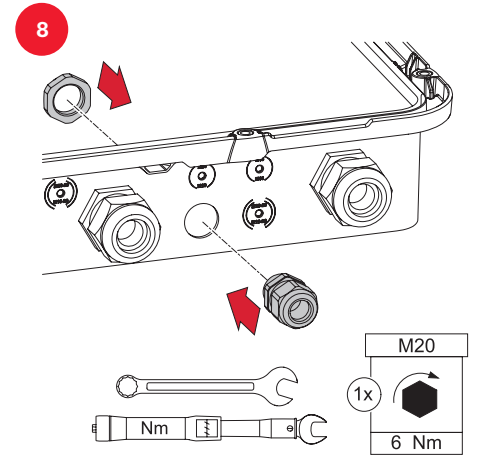
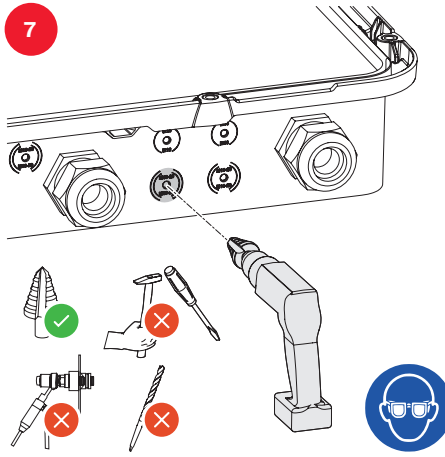
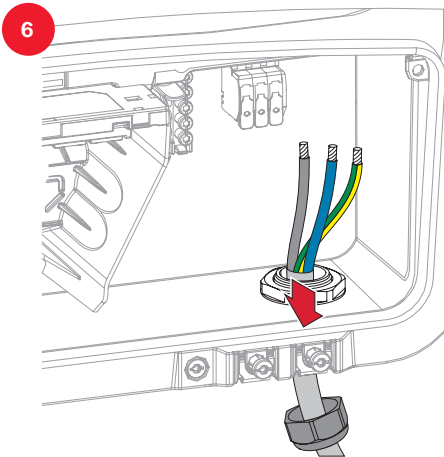
Switch OFF inverter

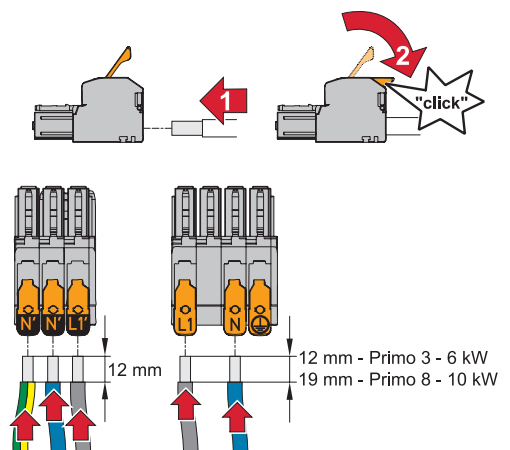
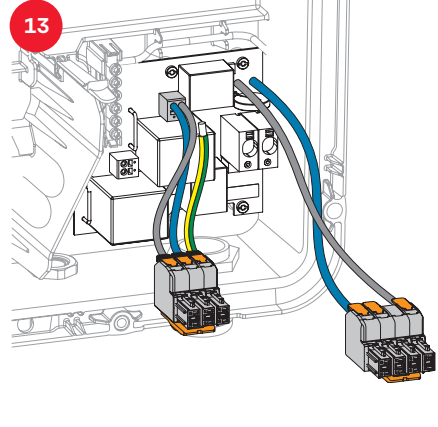
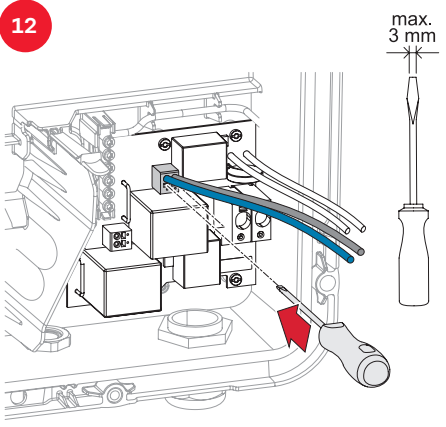


Prepare for Installation



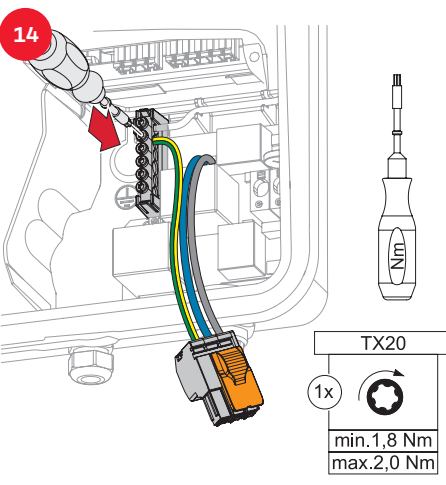
Installation PV Point Comfort





Cable requirements

Connecting Cables



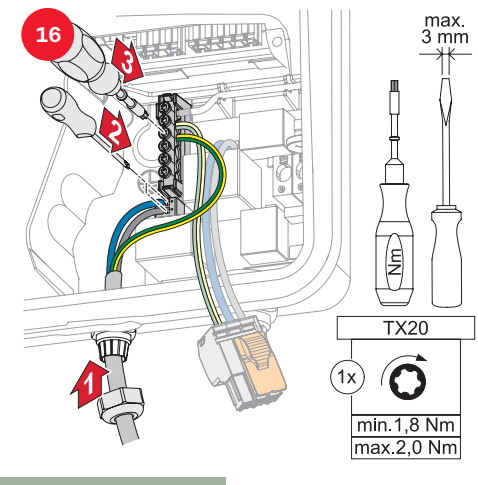
15

Inverter (AC~)		Ø	
Primo GEN24 3 - 6 kW	Cu	2,5 - 10 mm ²	12 mm
Primo GEN24 8 - 10 kW	Cu	2,5 - 16 mm ²	19 mm
PV Point		Ø	
	Cu	1,5 - 2,5 mm ²	12 mm

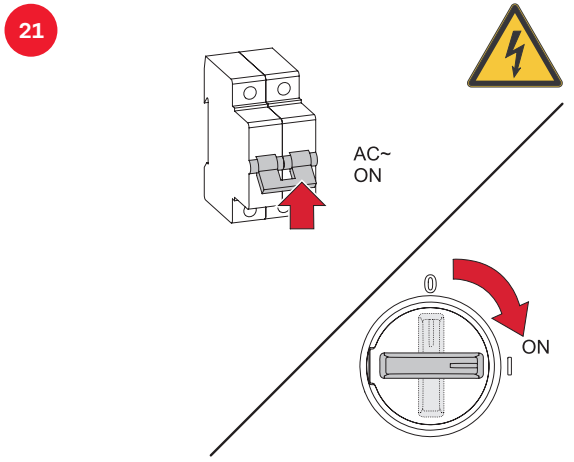
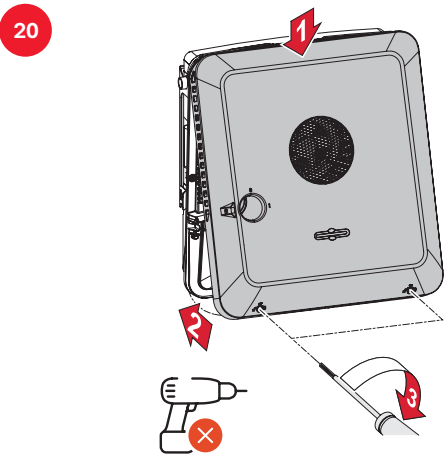
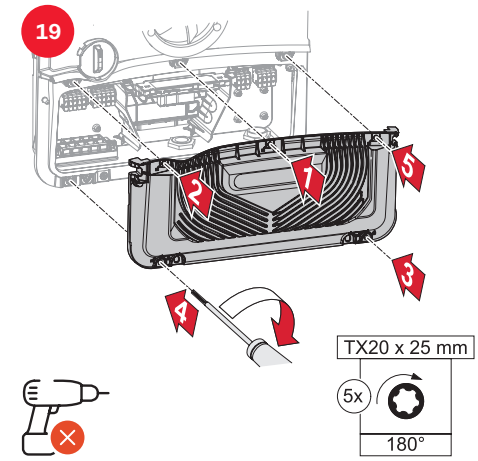
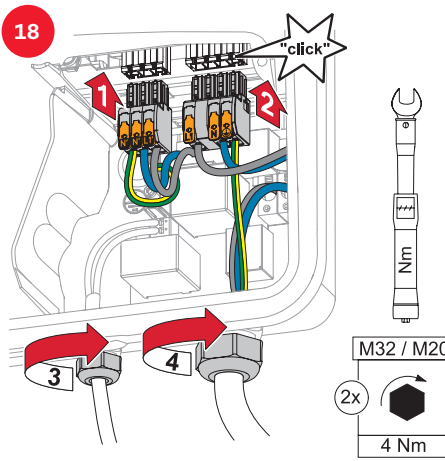
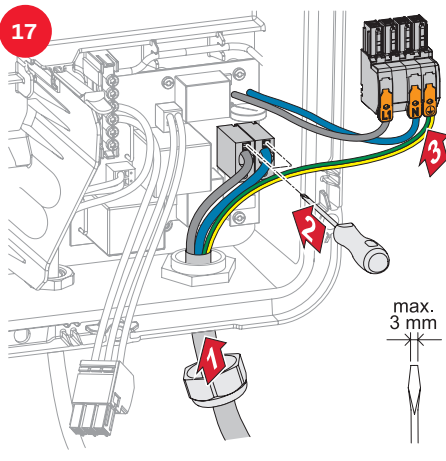
RCD MCB

National Standards

I_{ΔN} ≤ 30 mA Allowed: ≤ 16 A
Recommended: 13 A



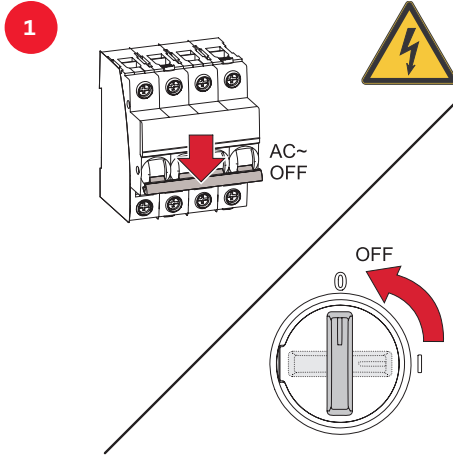
Commissioning



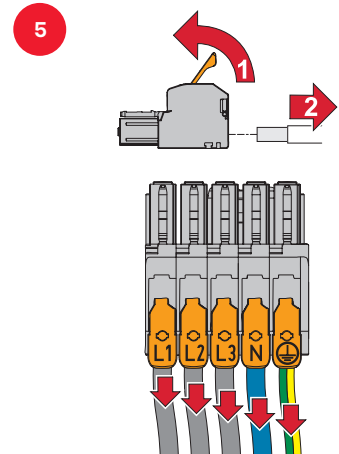
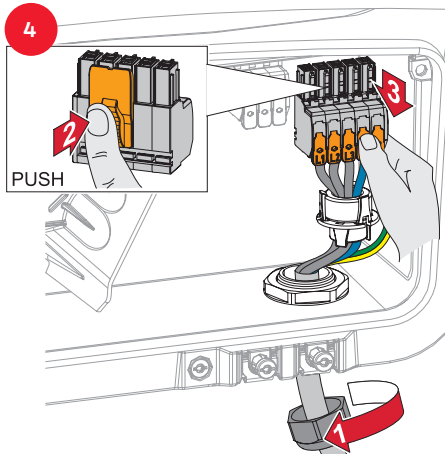
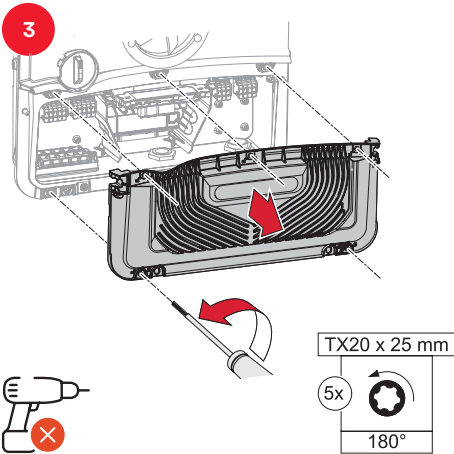
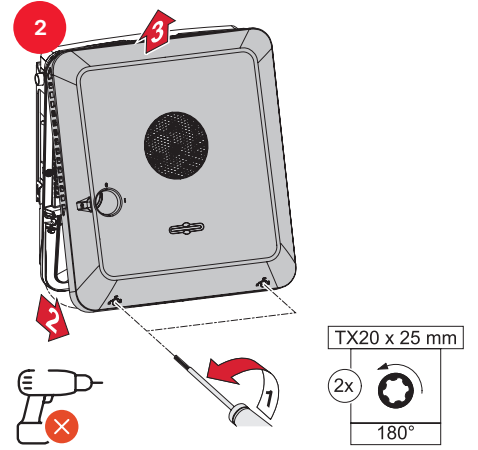
Fronius Symo GEN24



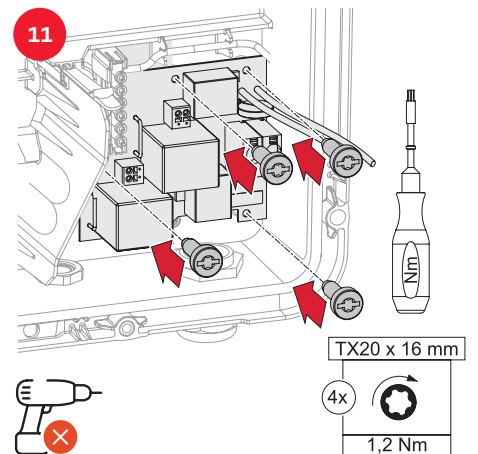
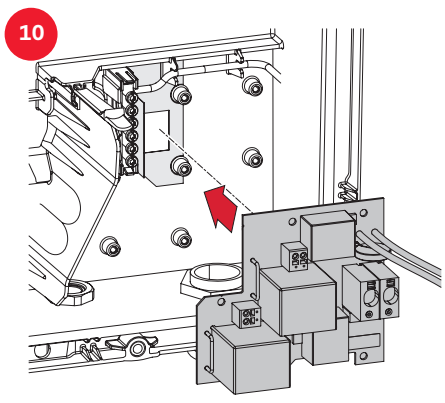
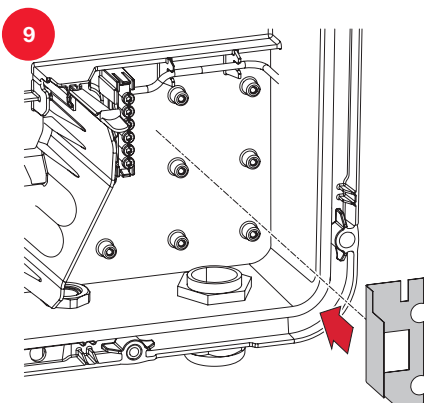
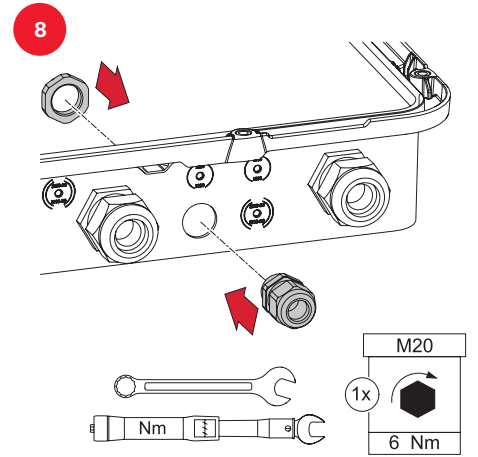
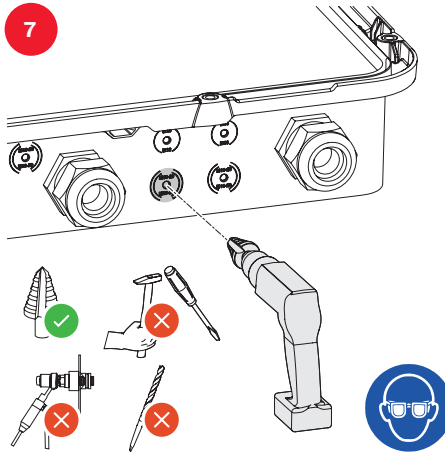
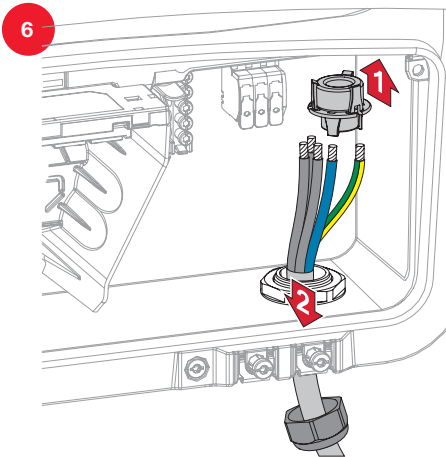
Switch OFF inverter

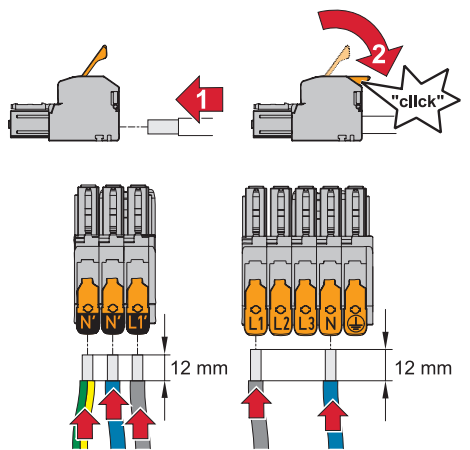
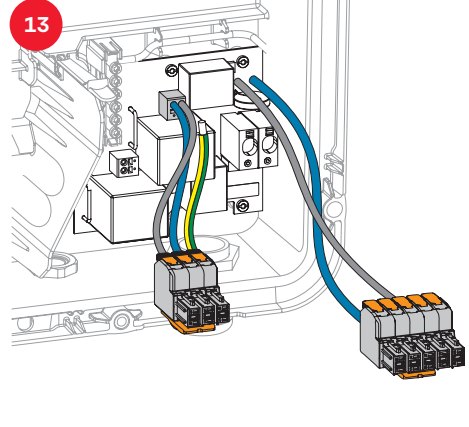
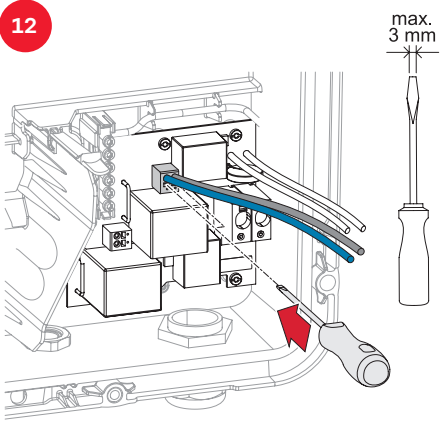


Prepare for Installation



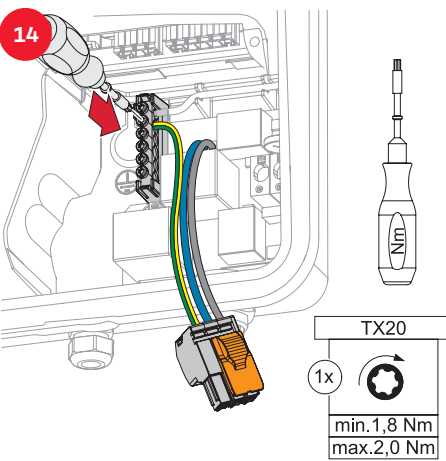
Installation PV Point Comfort





Cable requirements

Connecting Cables



15

Inverter (AC~)		∅	
Symo GEN24 3 - 10 kW	Cu	2,5 - 10 mm ²	12 mm
PV Point		∅	
	Cu	1,5 - 2,5 mm ²	12 mm

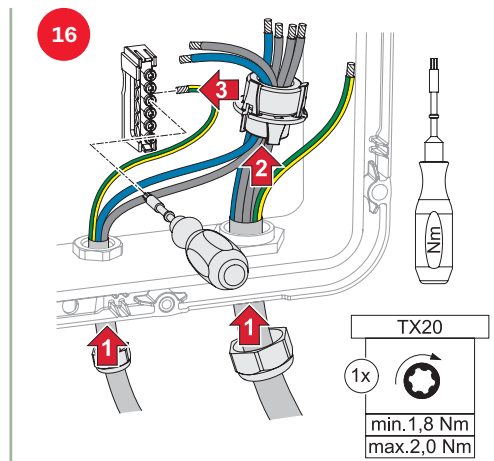
RCD

National Standards

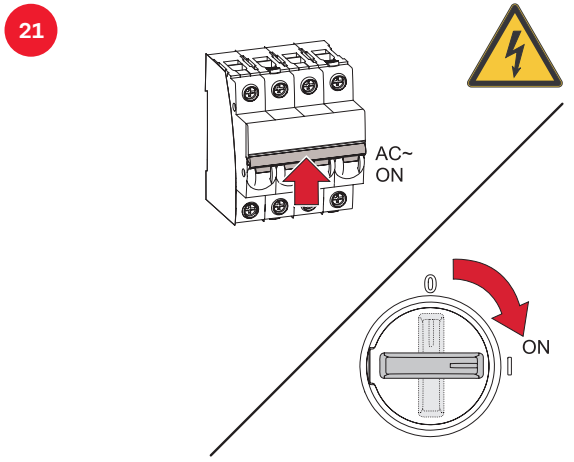
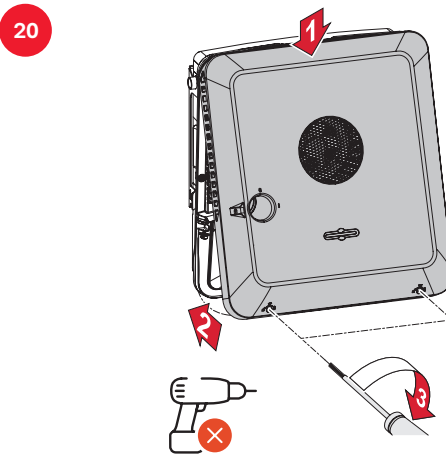
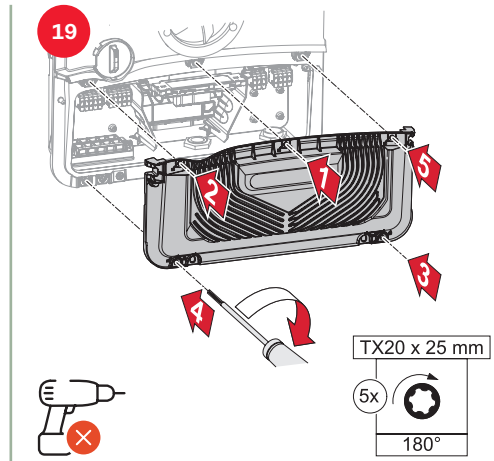
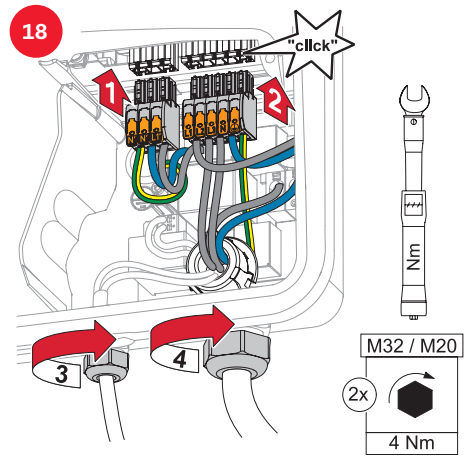
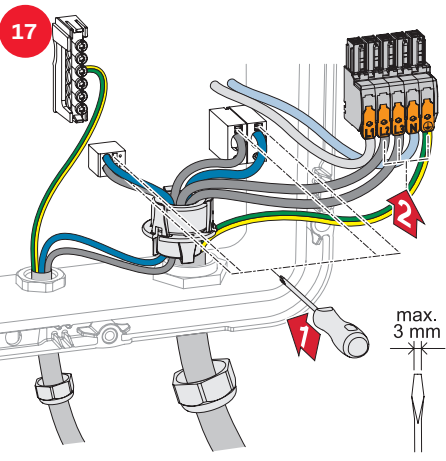
$I_{\Delta N} \leq 30 \text{ mA}$

MCB

Allowed: $\leq 16 \text{ A}$
Recommended: 13 A



Commissioning





fronius.com/en/solar-energy/installers-partners/products-solutions/monitoring-digital-tools

**MONITORING &
DIGITAL TOOLS**

Fronius International GmbH

Froniusstraße 1
4643 Pettenbach
Austria
contact@fronius.com
www.fronius.com

Under www.fronius.com/contact you will find the addresses of all Fronius Sales & Service Partners and locations.