

Quick Start Guide

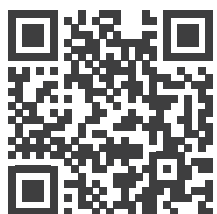
Fronius Verto

15.0 / 18.0 208-240

25.0 / 27.0

30.0 / 33.3

36.0 480



[manuals.fronius.com/
html/4204260490](https://manuals.fronius.com/html/4204260490)

**OPERATING
INSTRUCTIONS**





DE: WARNUNG!

Fehlbedienung und fehlerhaft durchgeführte Arbeiten können schwerwiegende Personen- oder Sachschäden verursachen. Die Installation und Inbetriebnahme des Wechselrichters darf nur durch geschultes Personal und nur im Rahmen der technischen Bestimmungen erfolgen. Vor Arbeiten mit dem Gerät, alle beiliegenden, aufgedruckten und online zur Verfügung gestellten Dokumente lesen und verstehen! Achtung! PV-Module, die Licht ausgesetzt sind, liefern Spannung an den Wechselrichter. Dieses

Dokument beschreibt nicht alle möglichen Systemkonfigurationen. Hiermit erklärt Fronius International GmbH, dass der Funkanlagentyp Fronius Verto der Richtlinie 2014/53/EU entspricht. Der vollständige Text der EU-Konformitätserklärung ist unter der folgenden Internetadresse verfügbar: www.fronius.com

EN: WARNING!

Operating the equipment incorrectly or poor workmanship can cause serious injury or damage. The inverter may only be installed and commissioned by trained personnel acting in accordance with the technical regulations. Before working with the device, ensure that you have read and understood all the documents provided (both hard copies enclosed with the product and documents provided online). Caution! When solar modules are exposed to light, they supply voltage to the inverter. This document does not describe all of the possible system configurations.

Fronius International GmbH declares that the radio equipment type Fronius Verto is in compliance with Directive 2014/53/EU. The full text of the EU declaration of conformity is available at the following internet address: www.fronius.com

FR: AVERTISSEMENT!

Les erreurs de commande et les erreurs en cours d'opération peuvent entraîner des dommages corporels et matériels graves. L'installation et la mise en service de l'onduleur ne doivent être effectuées que par du personnel formé à cet effet et dans le cadre des dispositions techniques. Ne travailler avec l'appareil que lorsque tous les documents mis à disposition en annexe, imprimés et en ligne, ont été lus et compris ! Attention! Les modules solaires exposés à la lumière fournissent la tension à l'onduleur. Ce document ne décrit pas toutes les possibilités de configurations système. Le soussigné, Fronius International GmbH, déclare que l'équipement radioélectrique du type Fronius Verto est conforme à la directive 2014/53/UE. Le texte complet de la déclaration UE de conformité est disponible à l'adresse internet suivante: www.fronius.com

IT: AVVISO!

Il cattivo uso dell'apparecchio e l'errata esecuzione dei lavori possono causare gravi lesioni personali o danni materiali. L'installazione e la messa in funzione dell'inverter devono essere eseguite esclusivamente da personale qualificato e conformemente alle disposizioni tecniche. Prima di lavorare con l'apparecchio, leggere e comprendere tutta la documentazione cartacea acclusa e disponibile online! Attenzione! I moduli solari esposti alla luce erogano tensione all'inverter. Il presente documento non descrive tutte le possibili configurazioni del sistema. Il fabbricante, Fronius International GmbH, dichiara che il tipo di apparecchiatura radio Fronius Verto è conforme alla direttiva 2014/53/UE. Il testo completo della dichiarazione di conformità UE è disponibile al seguente indirizzo Internet: www.fronius.com

Raccolta differenziata. Verifica le disposizioni del tuo Comune. Riduci il volume della scatola.

Esecuzione dell'Autotest

Fronius Verto 25.0 – 33.3



manuals.fronius.com/html/4204260490/#0_m_0000021045

PB: ALERTA!

Uma operação incorreta e trabalhos mal executados podem provocar graves danos às pessoas e aos equipamentos. A instalação e o comissionamento do inversor podem ser realizados somente por pessoal treinado e dentro das determinações técnicas. Antes de trabalhar com o dispositivo, deve-se ler e compreender todos os documentos anexos, impressos e disponíveis online! Atenção! Os módulos solares expostos à luz fornecem tensão ao inversor. Este documento não descreve todas as configurações de sistema possíveis. O(a) abaixo assinado(a) Fronius International GmbH declara que o presente tipo de equipamento de rádio Fronius Verto está em conformidade com a Diretiva 2014/53/UE. O texto integral da declaração de conformidade está disponível no seguinte endereço de Internet: www.fronius.com

ES: ¡ADVERTENCIA!

El manejo incorrecto y los trabajos realizados de forma incorrecta pueden provocar daños personales o materiales graves. La instalación y la puesta en marcha del inversor deben llevarse a cabo exclusivamente por personal formado y en el marco de las disposiciones técnicas. ¡Antes de trabajar con el equipo, leer y comprender todos los documentos adjuntos y puestos a disposición en línea! ¡Atención! Los módulos solares expuestos a la luz envían tensión al inversor. Este documento no describe todas las configuraciones posibles del sistema. Por la presente, Fronius International GmbH declara que el tipo de equipo radioeléctrico Fronius Verto es conforme con la Directiva 2014/53/UE. El texto completo de la declaración UE de conformidad está disponible en la dirección Internet siguiente: www.fronius.com

HU: FIGYELMEZTETÉS!

A hibás kezelés és a hibásan elvégzett munka súlyos személyi sérüléseket vagy anyagi károkat okozhat. Az inverter telepítését és üzembe helyezését csak szakképzett személyzet végezheti a műszaki rendelkezések keretében. A készülékkel végzett munka előtt az összes mellékelt, nyomtatott és online rendelkezésre bocsátott dokumentumot el kell olvasni és meg kell érteni! Figyelem! A fénynek kitett PV-modulok feszültséggel látják el az invertert. Ez a dokumentum nem ismerteti az összes lehetséges rendszerkonfigurációt. Fronius International GmbH igazolja, hogy a Fronius Verto típusú rádióberendezés megfelel a 2014/53/EU irányelvnek. Az EU-megfelelőségi nyilatkozat teljes szövege elérhető a következő internetes címen: www.fronius.com

PL: OSTRZEŻENIE!

Błądy obsługi i nieprawidłowo wykonane prace mogą spowodować ciężkie obrażenia u osób lub poważne uszkodzenia. Montaż i uruchomienie

falownika mogą zostać wykonane wyłącznie przez przeszkolony personel i wyłącznie w ramach wymagań technicznych. Przed przystąpieniem do wykonywania prac z urządzeniem należy zapoznać się dokładnie z treścią wszystkich dokumentów dołączonych do urządzenia, nadrukowanych na nim lub udostępnionych online! Uwaga! Moduły PV, które są narażone na działanie światła, dostarczają napięcie do falownika. W niniejszym dokumencie nie opisano wszystkich możliwych konfiguracji systemu. Fronius International GmbH niniejszym oświadcza, że typ urządzenia radiowego Fronius Verto jest zgodny z dyrektywą 2014/53/UE. Pełny tekst deklaracji zgodności UE jest dostępny pod następującym adresem internetowym: www.fronius.com

УК: ПОПЕРЕДЖЕННЯ!

Неправильна експлуатація та непрофесійне обслуговування обладнання можуть призвести до тяжкого травмування людей або серйозного пошкодження майна. Встановлювати інвертор і вводити його в експлуатацію мають фахівці з відповідною підготовкою із дотриманням усіх технічних інструкцій. Починати роботу з пристроєм можна лише в тому разі, якщо ви перечитали всю надану документацію (паперову, отриману разом із товаром, і цифрову, викладену онлайн) та впевнені, що вам усе в ній зрозуміло. Обережно! Коли на фотовольтаїчні модулі потрапляє сонячне світло, вони починають передавати напругу на інвертор. У цьому документі описано не всі можливі конфігурації системи. Компанія Fronius International GmbH підтверджує, що радіоблабднання типу Fronius Verto відповідає вимогам директиви 2014/53/EU Ради ЄС і Європейського парламенту. Повний текст сертифіката відповідності вимогам ЄС викладено на сайті www.fronius.com.

Detailed, country-specific warranty terms are available on: www.fronius.com/solar/warranty

Warning signs explanation



General warning sign

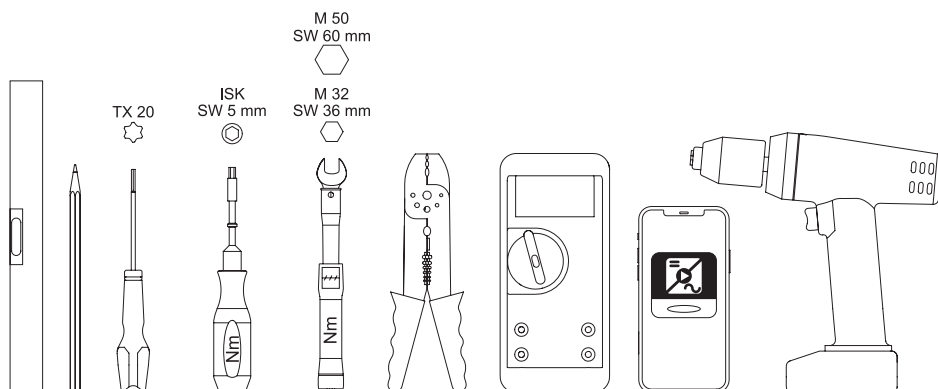


Electricity hazard



Hot surface

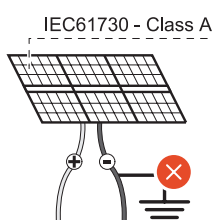
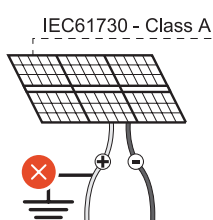
Tools



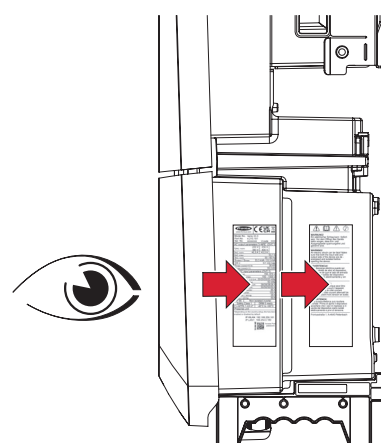
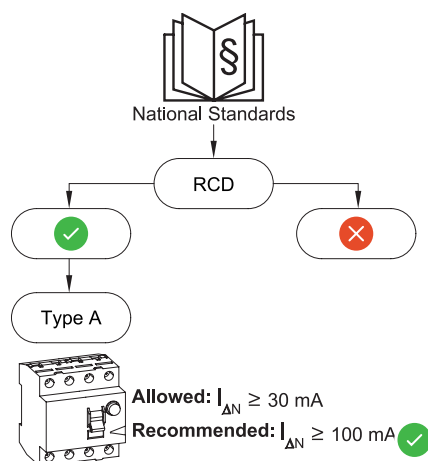
To note during installation



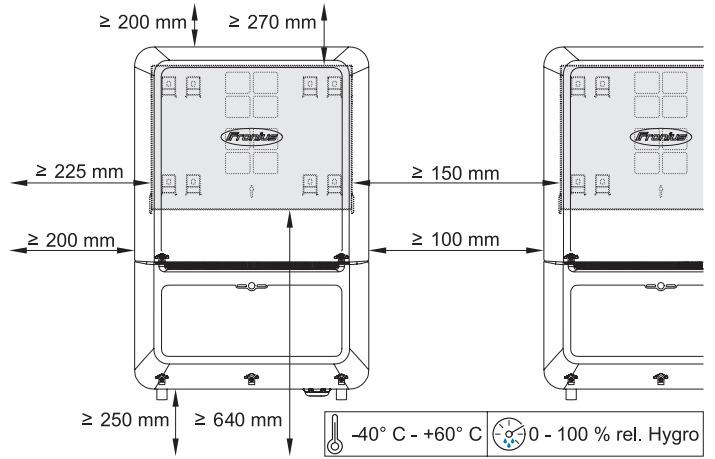
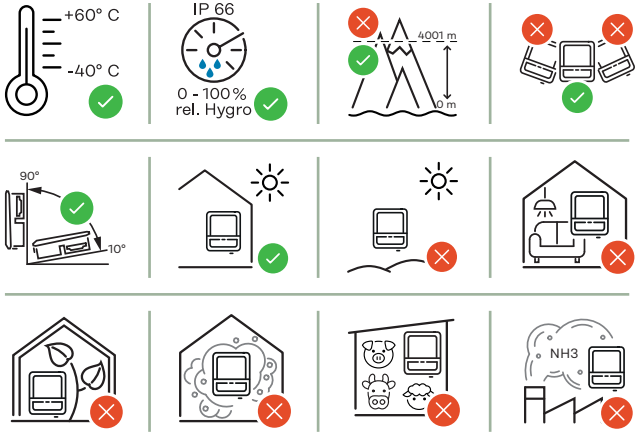
DC Voltage



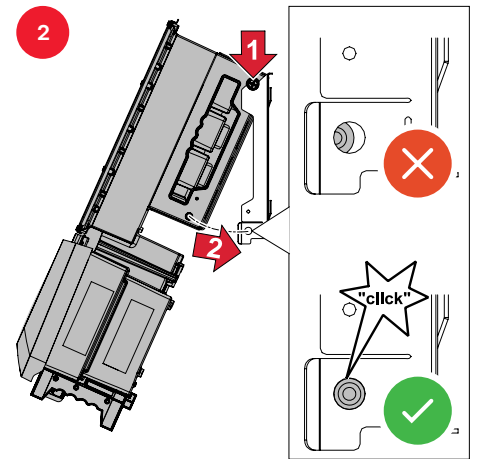
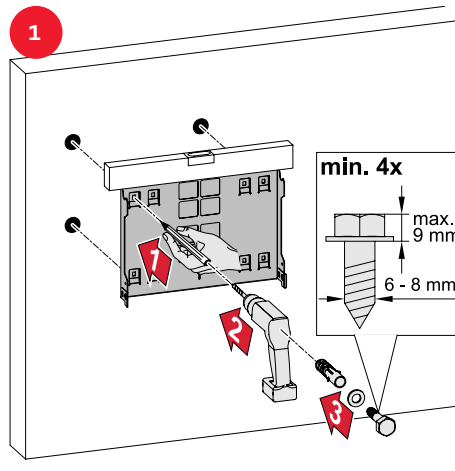
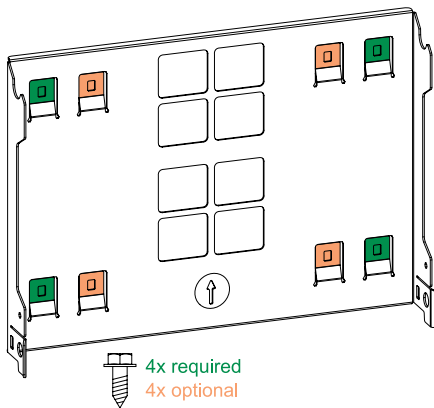
max. 1000 V_{DC}



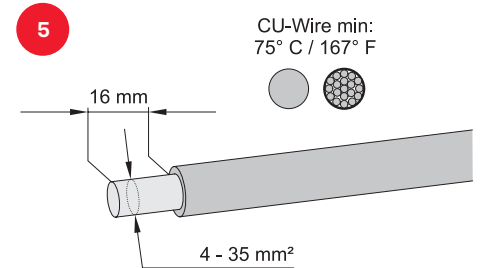
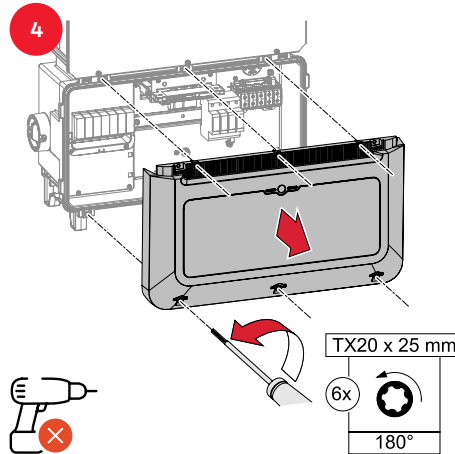
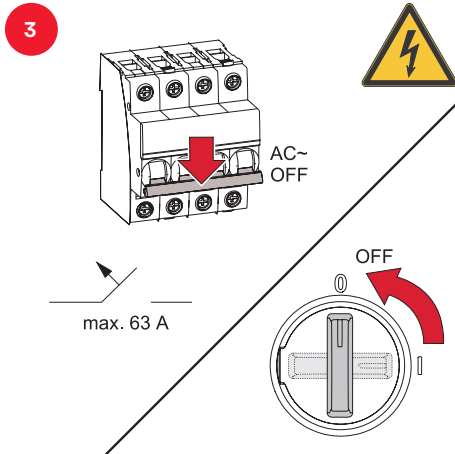
Mounting conditions



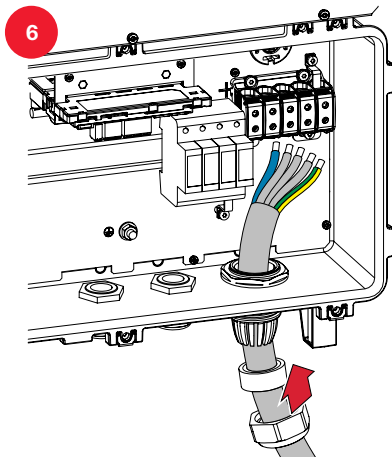
Mounting



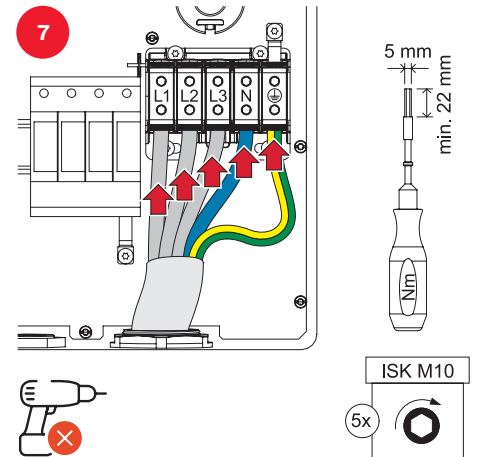
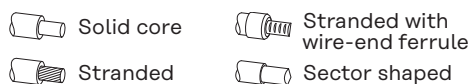
AC~



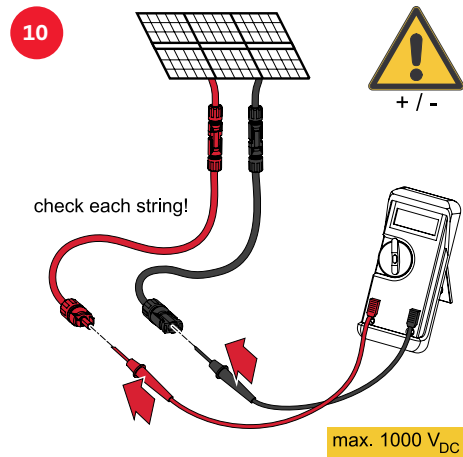
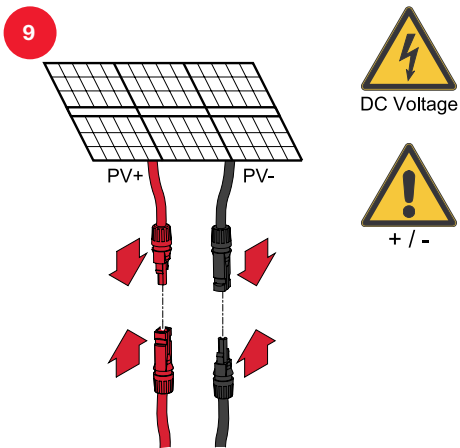
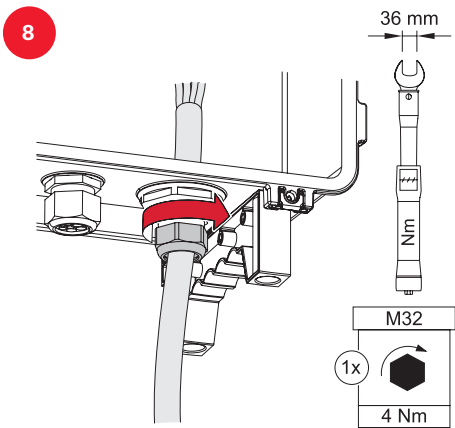
Only one conductor may be connected to each pin (Except when using twin wire-end ferrules)



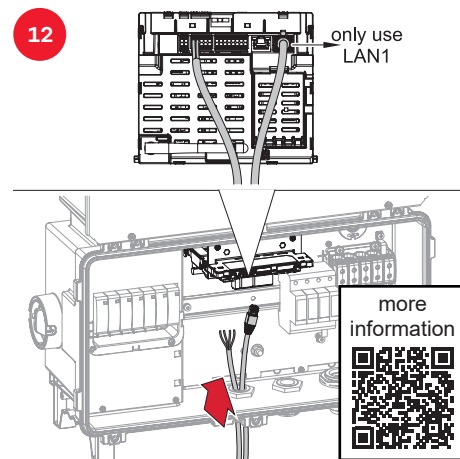
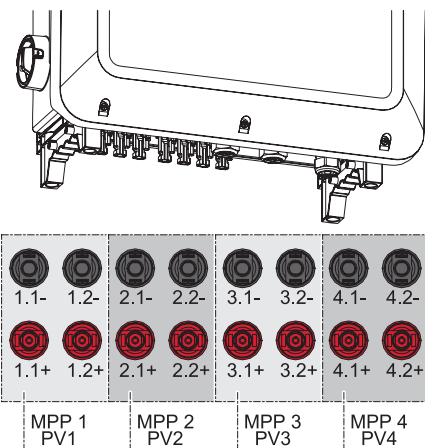
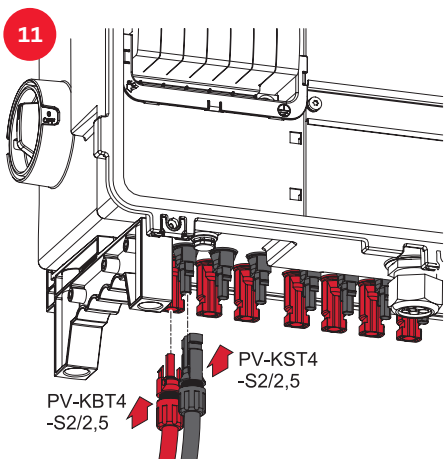
	Cu		Al	
35 mm ²	10 Nm		14 Nm	
25 mm ²	8 Nm		12 Nm	10 Nm
16 mm ²	8 Nm		10 Nm	
10 mm ²	6 Nm		×	×
6 mm ²	6 Nm		×	×
4 mm ²	×	6 Nm	×	×



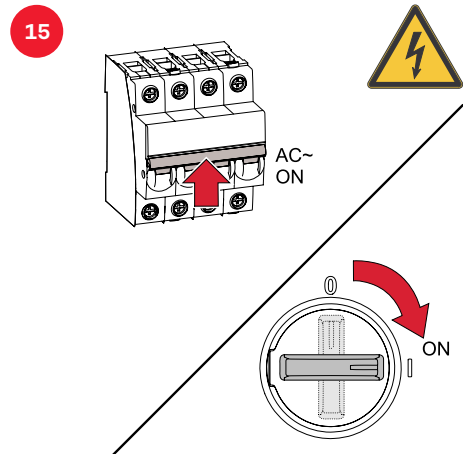
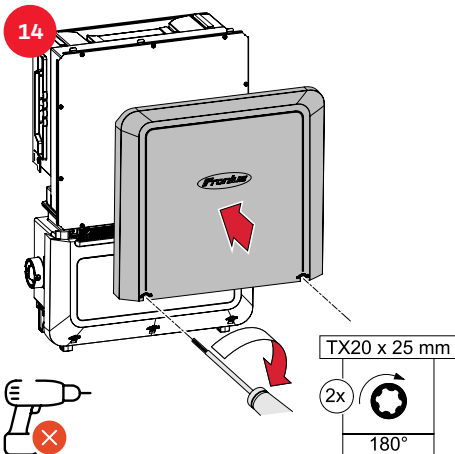
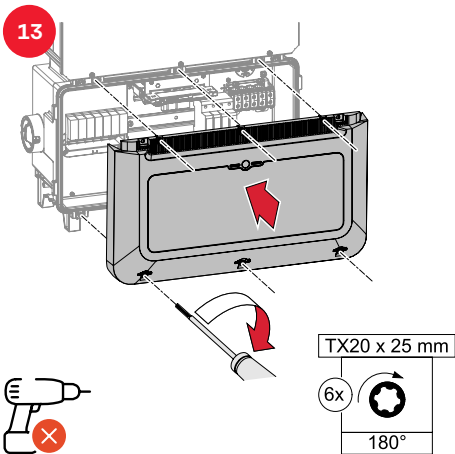
DC=



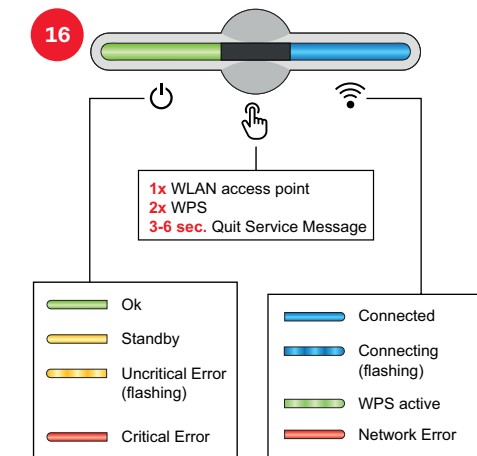
Data communication (optional)



Commissioning

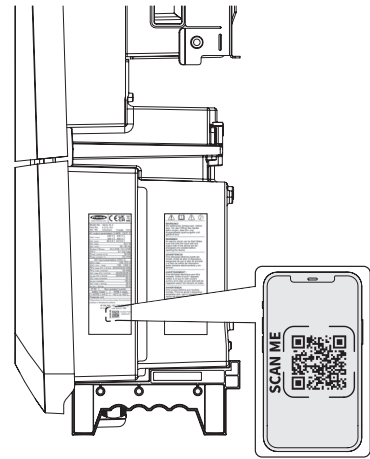
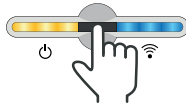


Control panel



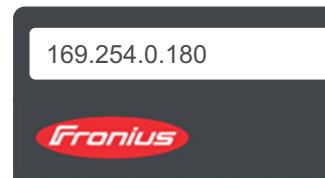
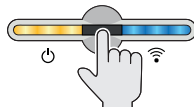
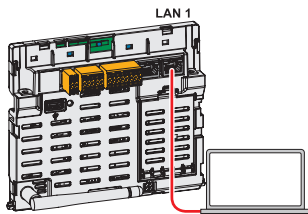
Setup with mobile phone

17a



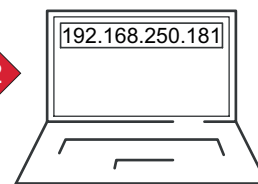
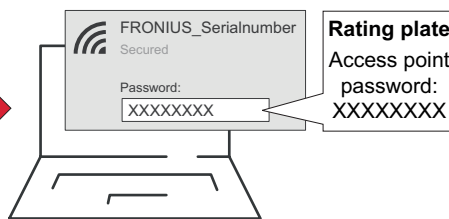
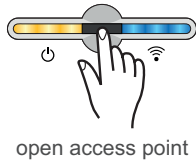
Setup with PC - Ethernet

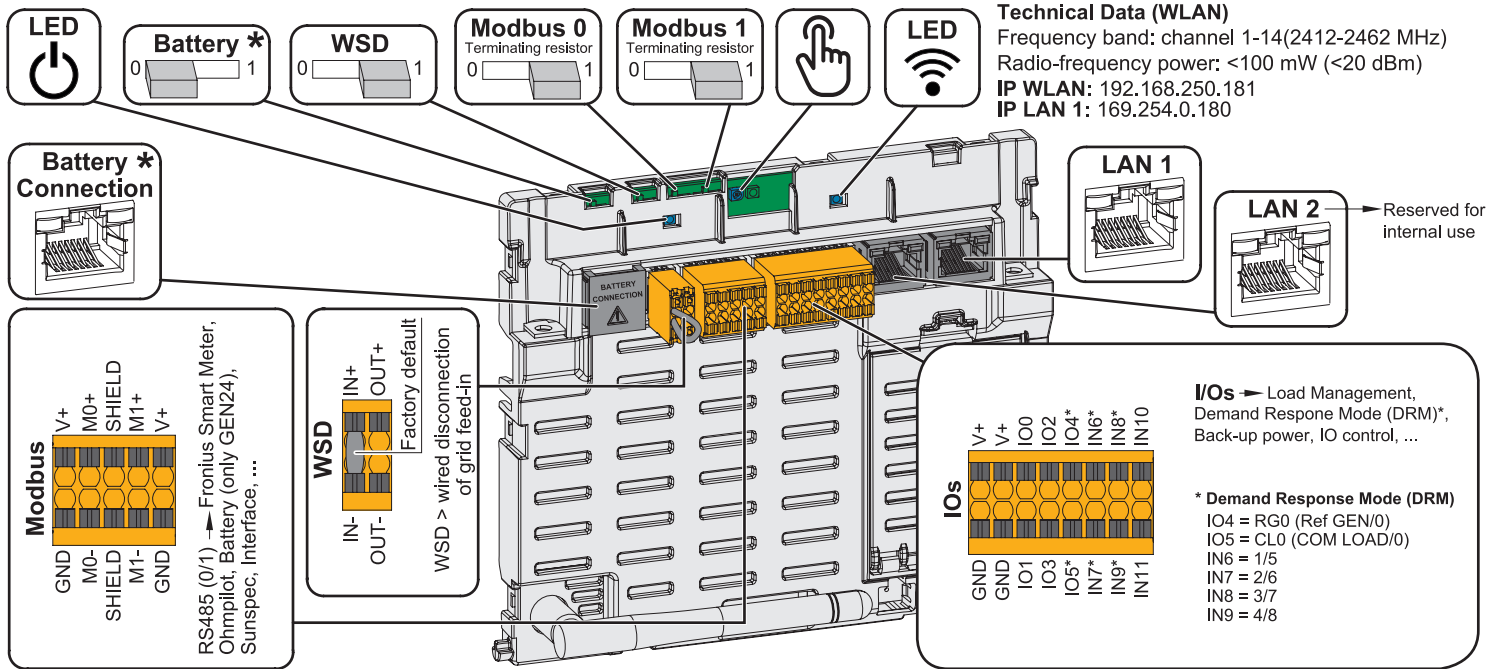
17b



Setup with PC - WLAN

17c





* Not in use

Fronius Verto 15.0 – 36.0	
Dimensions (height x width x depth)	838.4 x 573.8 x 277.5 mm
Max. short-circuit current (I_{sc} max)	
Total	120 A
PV1 / PV2 / PV3 / PV4	40 / 40 / 40 / 40 A
Per strand	40 A
Max. short-circuit current (I_{sc} PV)	
Total	150 A
PV1 / PV2 / PV3 / PV4	50 / 50 / 50 / 50 A
Per strand	50 A



fronius.com/en/solar-energy/installers-partners/products-solutions/monitoring-digital-tools

**MONITORING &
DIGITAL TOOLS**

Fronius International GmbH

Froniusstraße 1
4643 Pettenbach
Austria
contact@fronius.com
www.fronius.com

Under www.fronius.com/contact you will find the addresses of all Fronius Sales & Service Partners and locations.