



Issue: 06 Part Number: 31500HVR
 Ausgabe: 06 Teilenummer: 31500HVR
 文档版本: 06 部件编码: 31500HVR

LUNA2000

7/14/21-S1

EN Quick Guide

DE Kurzanleitung

ZH 快速指南



Scan for support
 Für Support scannen
 扫码获取支持

EN Before installing the equipment, read the user manual carefully to get familiar with product information and safety precautions. The product warranty does not cover equipment damage caused by failure to follow the storage, transportation, installation, and usage guidelines specified in this document and the user manual. Scan the QR code on the equipment to view the user manual and safety precautions. The information in this document is subject to change without notice. Every effort has been made in the preparation of this document to ensure accuracy of the contents, but all statements, information, and recommendations in this document do not constitute a warranty of any kind, express or implied.

DE Lesen Sie vor der Installation des Geräts das Benutzerhandbuch sorgfältig durch, um sich mit den Produktinformationen und Sicherheitsvorkehrungen vertraut zu machen. Die Produktgarantie deckt keine Geräteschäden ab, die durch Nichtbeachtung der in diesem Dokument und im Benutzerhandbuch angegebenen Richtlinien für Lagerung, Transport, Installation und Verwendung verursacht werden. Scannen Sie den QR-Code auf dem Gerät, um das Benutzerhandbuch und die Sicherheitsvorkehrungen anzuzeigen. Die Informationen in diesem Dokument können ohne Vorankündigung geändert werden. Bei der Erstellung dieses Dokumentes wurde jede mögliche Anstrengung unternommen, um die Richtigkeit des Inhalts zu gewährleisten. Alle Aussagen, Informationen und Empfehlungen in diesem Dokument stellen jedoch keinerlei ausdrückliche oder stillschweigende Garantie dar.

ZH 安装设备前请仔细阅读用户手册，了解产品信息及安全注意事项。未按照本文档与用户手册的内容存储、搬运、安装和使用设备而导致设备损坏，不在设备质保范围内。您可以扫描机身处的“扫码获取支持”二维码，查阅用户手册和安全注意事项等信息。由于产品版本升级或其他原因，本文档内容会不定期进行更新。除非另有约定，本文档仅作为使用指导，文档中的所有陈述、信息和建议不构成任何明示或暗示的担保。

1 EN Installing the ESS

DE Installation des ESS

ZH 安装储能

EN Floor-Mounted Installation

DE Bodenmontage

ZH 落地安装

EN For wall- and floor-mounted installation, ensure that the load-bearing capacity meets the requirements (one battery expansion module weighs 68 kg).

DE Stellen Sie bei Wand- und Bodeninstallation sicher, dass die Tragfähigkeit den Anforderungen entspricht (ein Akkuerweiterungsmodul wiegt 68 kg).

ZH 挂墙安装和落地安装时，请确保承重满足要求（一个电池扩展模块重量是68kg）。

EN Wall-Mounted Installation

DE Wandmontage

ZH 挂墙安装

EN Before connecting terminals, route the cables through the decorative cover.
DE Führen Sie die Kabel vor dem Anschließen der Klemmen durch die dekorative Abdeckung.
ZH 连接端子前请先将线缆穿过装饰罩。

2 EN Preparing a PE Cable

DE Vorbereiten eines PE-Kabels

ZH 准备保护地线

3 EN Preparing DC Cables

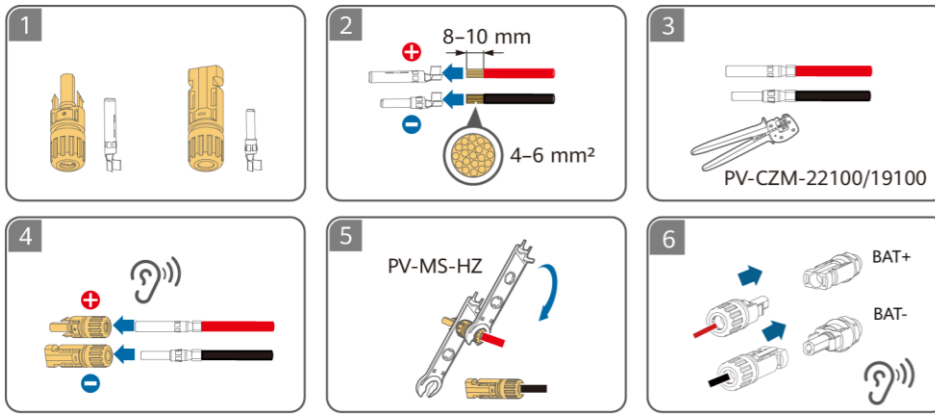
DE Vorbereiten von DC-Kabeln

ZH 准备直流线缆

EN Use the Staubli MC4 positive and negative metal terminals and DC connectors delivered with the product.

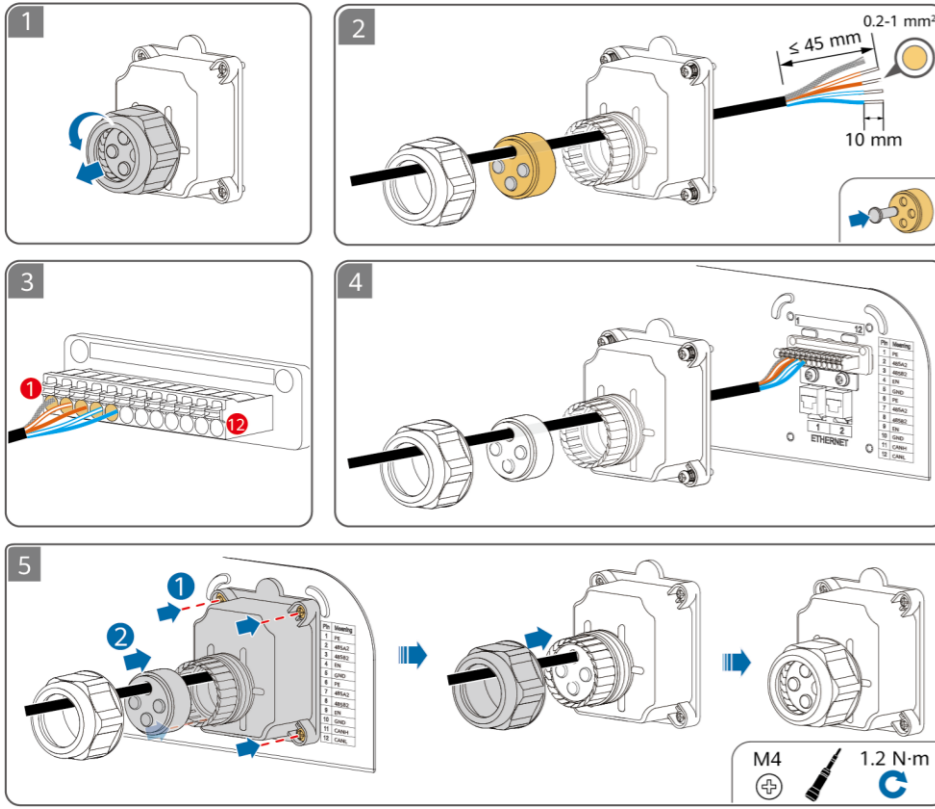
DE Verwenden Sie die Staubli MC4 Plus- und Minus-Metallklemmen und DC-Steckverbinder, die im Lieferumfang des Produkts enthalten sind.

ZH 请使用产品随箱配发的Staubli MC4正、负极金属端子和直流连接器。



4 EN Preparing Signal Cables DE Vorbereiten von Signalkabeln ZH 准备信号线缆

INVERTER-BATTERY					BATTERY-BATTERY						
1	2	3	4	5	6	7	8	9	10	11	12
PE	485A2	485B2	EN	GND	PE	485A2	485B2	EN	GND	CANH	CANL

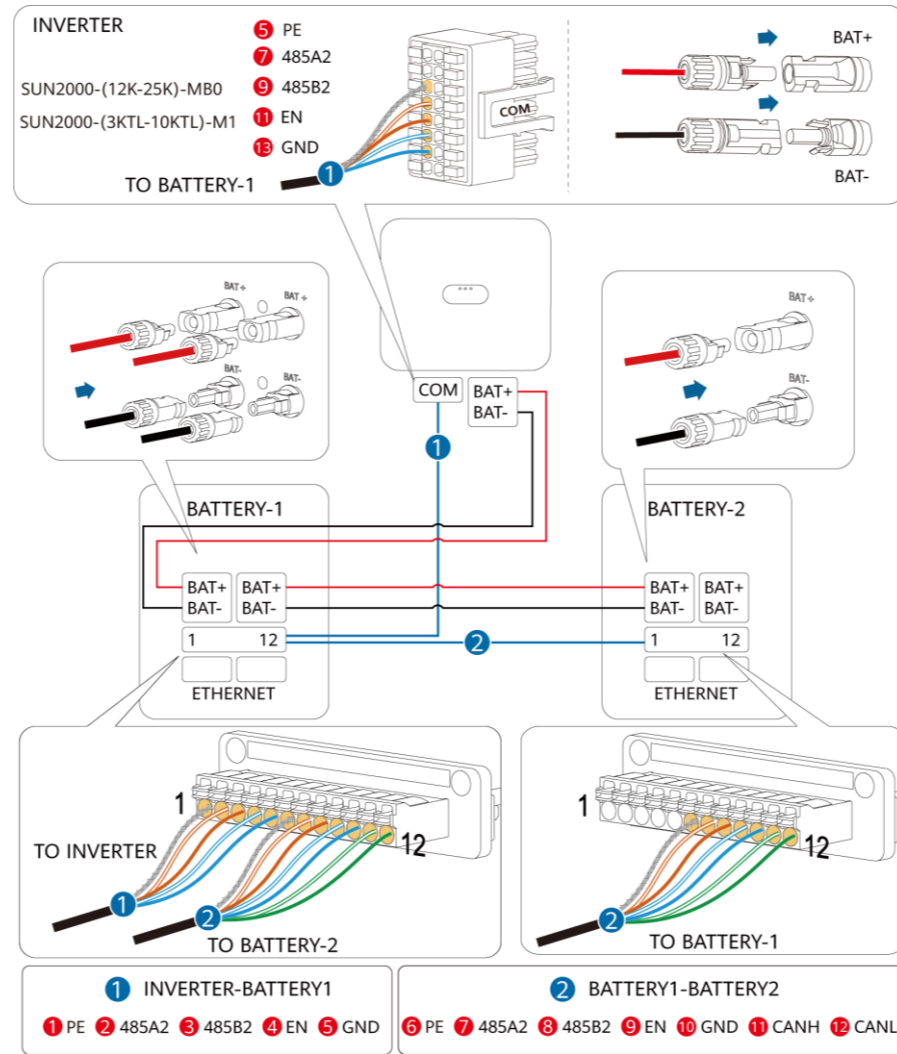


EN Ensure that the terminal nuts and waterproof rubber plugs on the ESS and the devices connected to it are tightened. Otherwise, the desired waterproof performance may not be achieved, resulting in device damage.

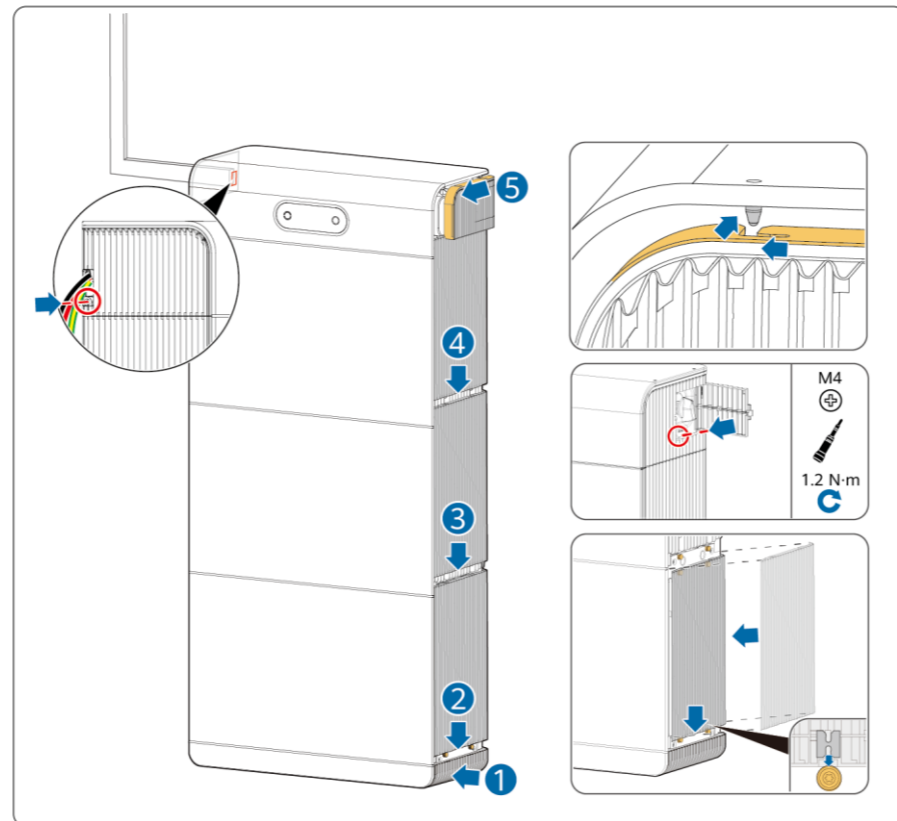
DE Stellen Sie sicher, dass die Anschlussmuttern und wasserdichten Gummistopfen am ESS und die daran angeschlossenen Geräte festgezogen sind. Andernfalls kann die gewünschte Wasserdichtigkeit möglicherweise nicht erreicht werden, was zu einer Beschädigung des Geräts führen kann.

ZH 请确保储能和对端设备的端子螺母、防水胶塞均拧紧，否则会影响防水性能导致设备损坏。

5 EN Electrical Connections DE Elektrische Anschlüsse ZH 电气连接



6 EN Installing Decorative Covers DE Installieren von dekorativen Abdeckungen ZH 安装装饰罩

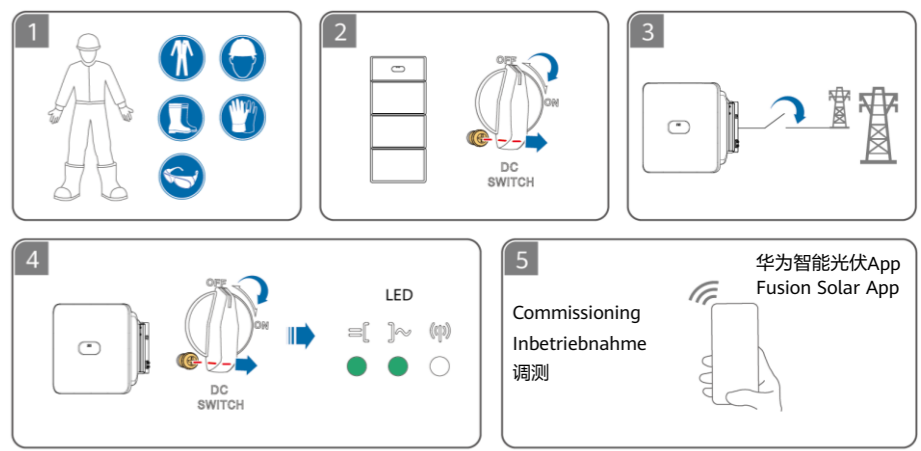


7 EN Power-On and Commissioning DE Einschalten und Inbetriebnahme ZH 上电调测

EN Power on the ESS within 24 hours after unpacking. If the ESS cannot be powered on in time, put it in the original packaging and place it in a dry indoor environment without corrosive gases.

DE Schalten Sie das ESS innerhalb von 24 Stunden nach dem Auspacken ein. Wenn das ESS nicht rechtzeitig eingeschaltet werden kann, legen Sie es in die Originalverpackung und stellen Sie es in eine trockene Innenumgebung ohne korrosive Gase.

ZH 拆除包装后，24小时内必须上电，否则重新包装，并放置到室内、干燥、无腐蚀性气体的环境中。



EN Scan the QR code for commissioning instructions and other operations.

DE Scannen Sie den QR-Code für Inbetriebnahmeanweisungen und andere Vorgänge.

ZH 扫描二维码获取调测等详细指导。



Huawei Digital Power Technologies Co., Ltd. EN
Huawei Digital Power Antuoshan Headquarters, Futian
Shenzhen 518043, People's Republic of China
digitalpower.huawei.com

Huawei Digital Power Technologies Co., Ltd. DE
Huawei Digital Power Antuoshan Headquarters, Futian
Shenzhen 518043, People's Republic of China
digitalpower.huawei.com

华为数字能源技术有限公司 ZH
深圳市福田区华为数字能源安托山基地
邮编：518043
digitalpower.huawei.com