

Mounting systems for solar technology



MONTAGEANLEITUNG
MULTIANGLE SYSTEM

D

ALLGEMEINE SICHERHEITSHINWEISE

Bitte beachten Sie, dass unsere Allgemeinen Montagevorschriften eingehalten werden müssen. Diese sind einzusehen unter www.k2-systems.com/downloads/produktinformationen.html.

Generell gilt:

- Anlagen dürfen nur von Personen montiert und in Betrieb genommen werden, die aufgrund ihrer fachlichen Eignung (z.B. Ausbildung oder Tätigkeit) bzw. Erfahrung die vorschriftsmäßige Durchführung gewährleisten können.
- Vor der Montage muss geprüft werden, ob das Produkt den statischen Anforderungen vor Ort entspricht. Bei Dachanlagen ist grundsätzlich die bauseitige Tragfähigkeit des Daches zu prüfen.
- Nationale und ortsspezifische Bauvorschriften, Normen und Umweltschutzbestimmungen sind unbedingt einzuhalten.
- Arbeitsschutz- und Unfallverhütungsvorschriften, entsprechende Normen sowie Vorschriften der Berufsgenossenschaft sind einzuhalten! Insbesondere ist dabei zu beachten:
 - Es ist Sicherheitskleidung zu tragen (v.a. Schutzhelm, Arbeitsschuhe und Handschuhe).
 - Bei Dacharbeiten sind die Vorschriften zu Arbeiten auf dem Dach zu beachten (z.B. Verwenden von: Absturzsicherungen, Gerüst mit Fangeinrichtung ab einer Traufhöhe von 3 m etc.).
 - Anwesenheit von zwei Personen ist für den gesamten Montageablauf zwingend, um bei einem eventuellen Unfall schnelle Hilfe gewährleisten zu können.
- K2 Montage-Systeme werden stetig weiterentwickelt. Montageabläufe können sich dabei ändern. Vor der Montage daher unbedingt den aktuellen Stand der Montageanleitung unter <http://www.k2-systems.com/downloads/produktinformationen.html> überprüfen. Auf Anfrage senden wir Ihnen die aktuelle Version auch gerne zu.
- Die Montageanleitungen der Modulhersteller sind zu beachten.
- Der Potentialausgleich zwischen den einzelnen Anlagenteilen ist nach den jeweiligen landesspezifischen Vorschriften durchzuführen.
- Während der gesamten Montagezeit ist sicherzustellen, dass mindestens ein Exemplar der Montageanleitung auf der Baustelle zur Verfügung steht.
- Bei Nichtbeachtung unserer Montagevorschriften und Montageanleitungen und Nichtverwendung aller Systemkomponenten sowie beim Ein- und Ausbau von Bauteilen, die nicht über uns bezogen wurden, übernehmen wir für daraus resultierende Mängel und Schäden keine Haftung. Die Gewährleistung ist in soweit ausgeschlossen
- Bei Missachtung unserer Allgemeinen Sicherheitshinweise sowie beim Ein- oder Anbau von Bauteilen des Wettbewerbs behält sich die K2 Systems GmbH den Haftungsausschluss vor.
- Wenn alle Sicherheitshinweise beachtet werden und die Anlage sachgemäß installiert wird, besteht ein Produktgarantie-Anspruch von 12 Jahren! Bitte beachten Sie unsere Garantie-Bedingungen, welche einzusehen sind unter www.k2-systems.com/downloads/produktinformationen.html. Auf Anfrage senden wir Ihnen diese selbstverständlich gerne zu.
- Die Demontage des Systems erfolgt anhand der Montageschritte in umgekehrter Reihenfolge.
- K2 Bauteile aus nichtrostenden Stählen sind in unterschiedlichen Korrosionswiderstandsklassen erhältlich. In jedem Fall ist zu prüfen, welche Korrosionsbelastung für das jeweilige Bauwerk oder Bauteil zu erwarten ist.

GENERELL GILT

Die Allgemeinen Montagvorschriften sind unbedingt einzuhalten.

Diese finden Sie unter: <http://www.k2-systems.com/downloads/produktinformationen.html>

Die Zugangsdaten für unseren Kundenbereich erhalten Sie auf Anfrage unter +49 7159 42059-0



Anforderungen an das Dach bzw. den Boden/die Freifläche

- Ausreichende Haltekraft der Dacheindeckung an der Trag- bzw. Unterkonstruktion
- Flachdächer bis 5° Neigung. Ab einer Dachneigung von 3° muss eine mechanische Befestigung erfolgen.



Wichtige Montagehinweise!

- Bauseits muss eine Erdung hergestellt werden (ggf. Blitzschutzklemme verwenden). Landesspezifische Vorschriften sind hierbei einzuhalten.
- Nach maximal 24,4 m muss eine thermische Trennung der Bestandteile erfolgen.
- Modulmittel- und Endklemmen nicht auf Schienenstoß montieren.
- Abstand der Endklemmen zum Schienenende mind. 20 mm
- Anzugsmoment aller Klemmen 16 Nm
- Herstellerangaben zum Klemmbereich und zur Montage der Module beachten (s. Moduldatenblatt des Herstellers).
- Die Dachoberfläche muss sauber und trocken sein. Dachunebenheiten gegebenenfalls ausgleichen oder beseitigen.
- Mindestabstand zum Dachrand von 500 mm und anderen Störkörpern (z.B. Lichtkuppen, Entlüftungen etc.) einhalten

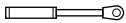
AUF EINEN BLICK: DIE WERKZEUGÜBERSICHT

Montage-Systeme von K2 Systems sind für eine möglichst mühelose Montage optimiert. Lediglich das Werkzeug, das dazu benötigt wird, ist nicht im Lieferumfang enthalten. Hier haben wir es auf einen Blick zusammengestellt:



Akkuschrauber

Mit Aufsatz für SW 6 mm
(SW = Schlüsselweite)



Drehmomentschlüssel

SW 6 mm



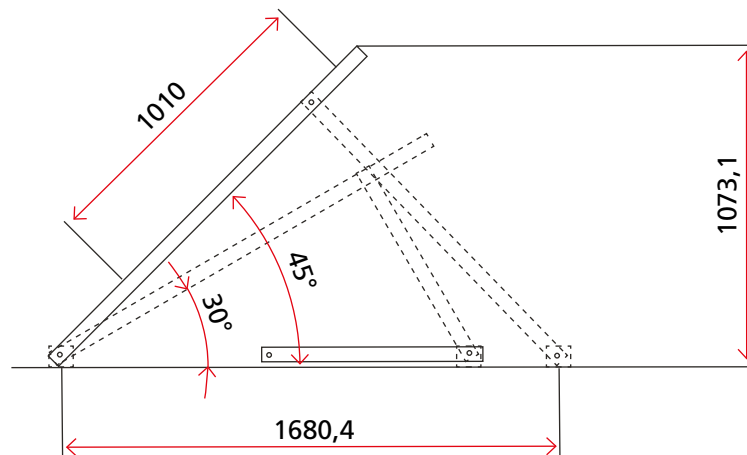
Schlagschnur



Maßband

MULTIANGLE SYSTEM

45°/30°



Zuschnitt der Streben

Für einen individuellen Aufstellungswinkel, die jeweilige Strebe entsprechend nachfolgender Tabelle kürzen. Dabei immer von der Seite her kürzen, an der das Bohrloch 18 mm vom Rand entfernt ist. Nach dem Zuschnitt ein neues, mittiges Loch im Abstand 18 mm bohren.

Profil < 30°

Aufständewinkel	Profil [mm]	Aufständewinkel	Profil [mm]
10°	253	20°	476
11°	274	21°	500
12°	296	22°	524
13°	318	23°	548
14°	340	24°	573
15°	362	25°	598
16°	384	26°	623
17°	407	27°	649
18°	430	28°	675
19°	453	29°	702

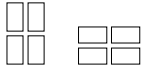
Profil ≤ 45°

Aufständewinkel	Profil [mm]	Aufständewinkel	Profil [mm]
30°	730	40°	1041
31°	757	41°	1076
32°	786	42°	1113
33°	815	43°	1152
34°	845	44°	1191
35°	876	45°	1232
36°	907		
37°	939		
38°	972		
39°	1006		

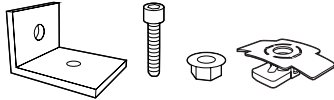
BESTANDTEILE MULTIANGLE SYSTEM

P/L

PORTRAIT/ LANDSCAPE

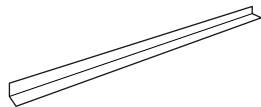


1 Teile aus Accessoires (2002082)



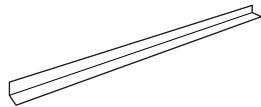
L-Winkel (Aluminium)
Zylinderschraube Innensechskant M8x25 (Edelstahl)
Bundmutter M8 (Edelstahl)
MK2 Einlegemutter (Edelstahl)

2 2002056/2002055



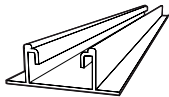
Strebe 30° und 40° (Aluminium)

3 2002054



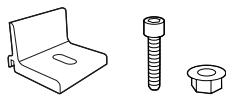
Obergurt (Aluminium)

4 Artikelnummer anlagenspezifisch

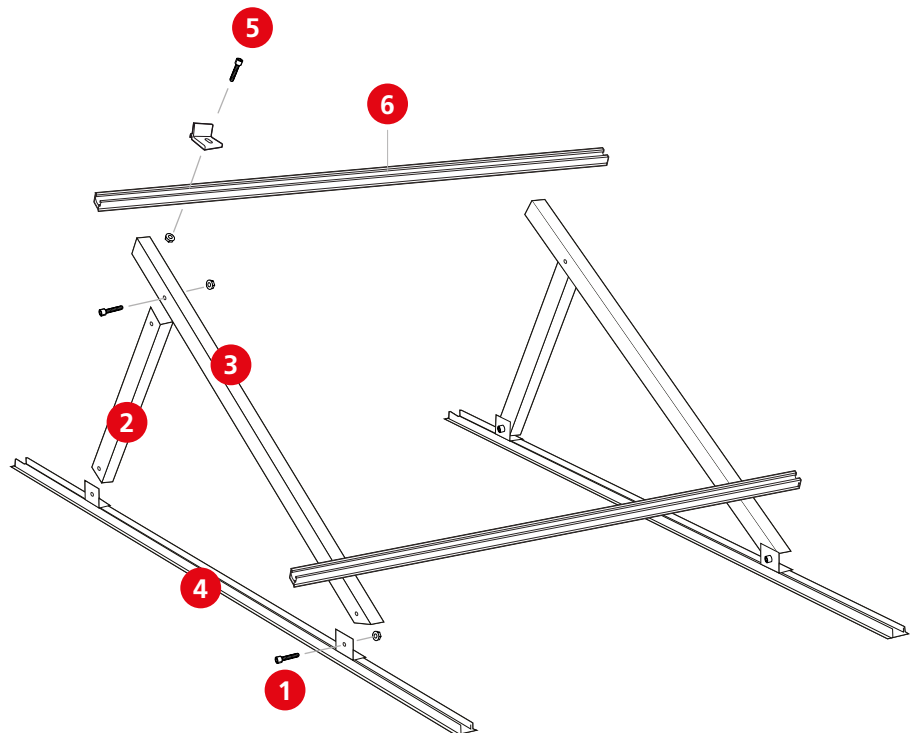


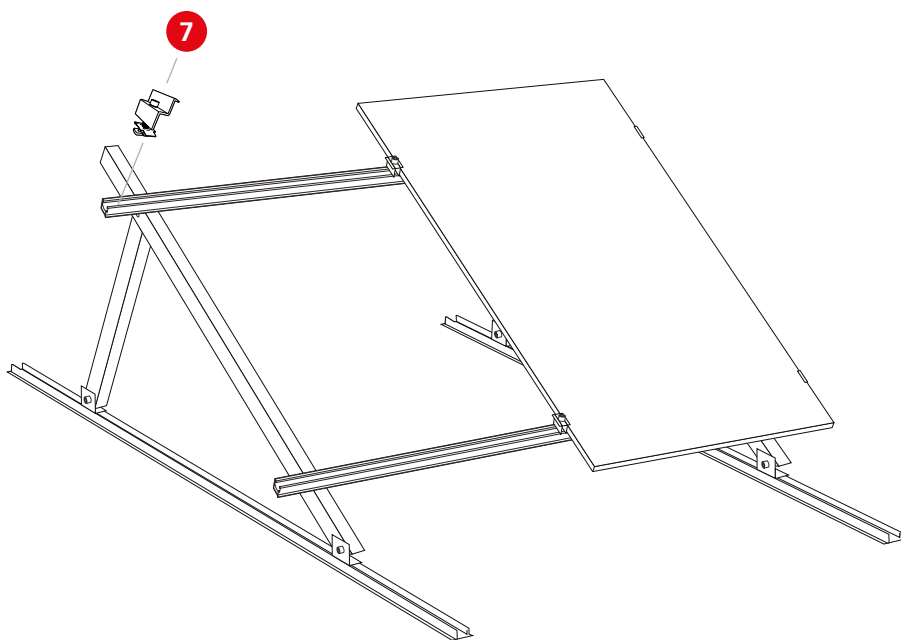
SpeedRail 22 (Aluminium)

5 Teile aus Accessoires (2002082)

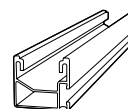


Climber 36/50
(Aluminium)
Zylinderschraube Innensechskant M8x25 (Edelstahl)
Sperrzahnmutter M8
(Edelstahl)



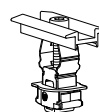


6 Artikelnummer anlagenspezifisch



SingleRail 36
(Aluminium)

7 Modulklemmen

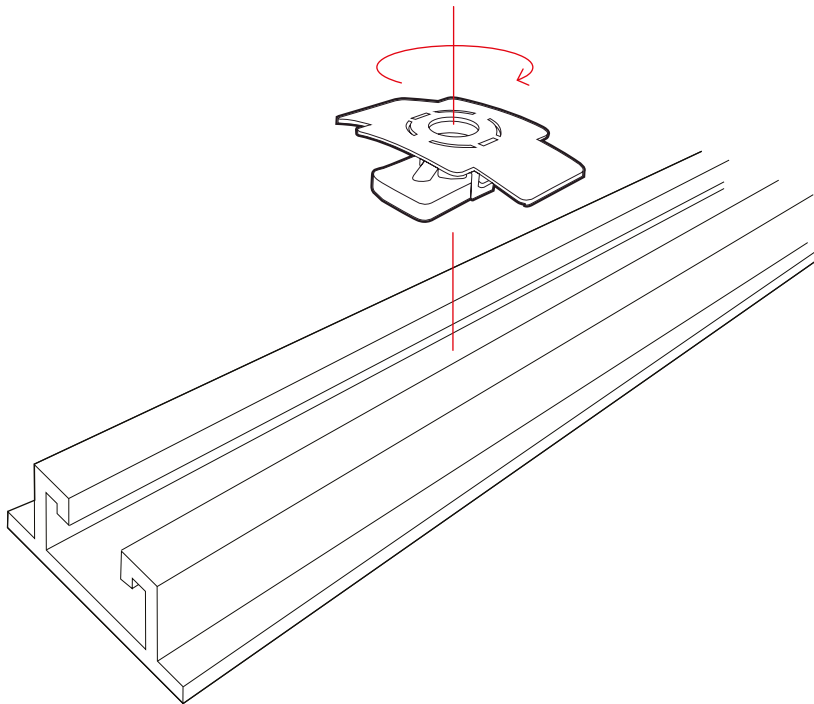


K2 Clamp MC silber/schwarz 25-40
2004146/2004148



K2 Clamp EC silber/schwarz 30-40, Hybrid
2003451/2003452

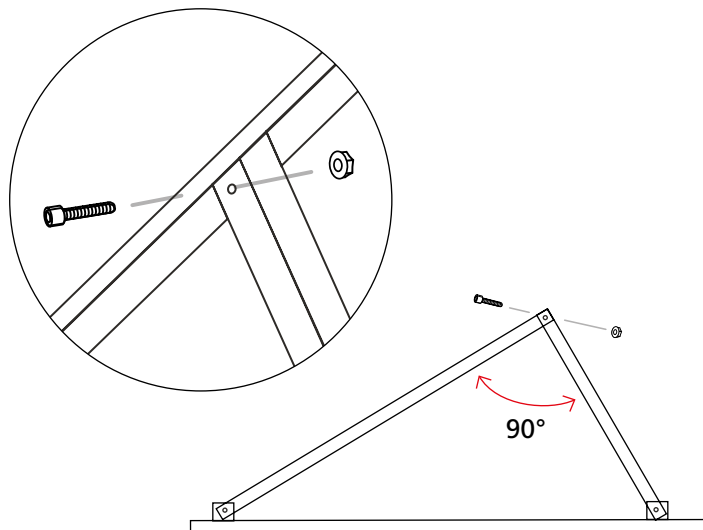
ALLGEMEINE MONTAGEHINWEISE MULTIANGLE SYSTEM FÜR DIE PORTRAIT- UND LANDSCAPEMONTAGE



1
von 6

L-WINKEL MONTIEREN

- A** SpeedRail positionieren
- B** 2 MK2 Einlegemuttern in die Schiene legen und zur Arretierung um 90° im Uhrzeigersinn drehen
- !** Je nach Neigungswinkel, zwei L-Winkel im entsprechenden Abstand auf der SpeedRail mit Zylinderkopfschraube in den MK2 Einlegemuttern befestigen.



2
von 6

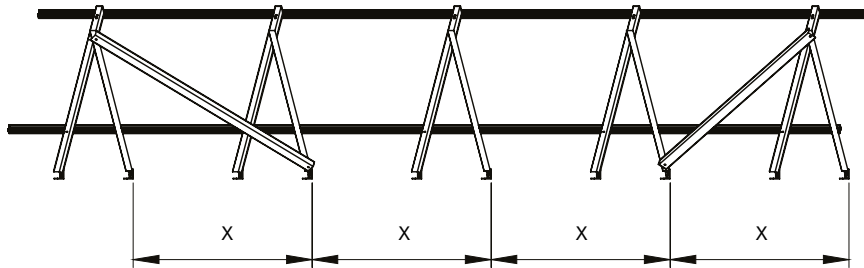
OBERGURT UND STREBE MONTIEREN

- A** Ggf. zugeschnittene Strebe (s. Seite 5) und Obergurt im 90° Winkel zueinander ausrichten und mit Zylinderkopfschraube und Sperrzahnmutter verbinden.
- B** Mit je einer Zylinderkopfschraube und Sperrzahnmutter an den L-Winkeln befestigen.
- !** Anzugsdrehmoment: 16 Nm

MONTAGE MULTIANGLE SYSTEM

3
von 6

ABSTAND DER DREIECKE

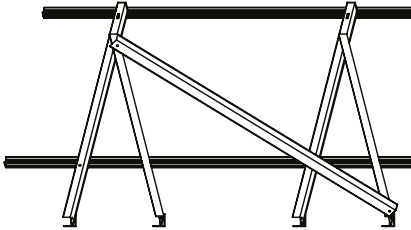


! Je nach Wind- und Schneelast den Abstand (x) zwischen den Dreiecken entsprechend folgender Tabelle abmessen.

Wind-/Schneelasttabelle

Modul- ausrichtung	Windlast [KN/m ²]	Schneelast [KN/m ²]	Neigungs- winkel [°]	Max. Abstand zwischen den Dreiecken [m]
Portrait	1,0	1,0	10/15/20/25/30	1,30
			35	1,40
			40	1,50
Portrait	1,6	1,6	10/15/20/25/30	1,05
			35	1,10
			40	1,20
Portrait	2,0	2,0	10/15/20/25	0,90
			30	0,95
			35	1,00
			40	1,05
Landscape	1,0	1,0	10/15/20/25/30	1,65
			35	1,75
			40	1,90
Landscape	1,6	1,6	10/15/20/25/30	1,30
			35	1,40
			40	1,50
Landscape	2,0	2,0	10/15/20/25	1,15
			30	1,20
			35	1,25
			40	1,35

MONTAGE MULTIANGLE SYSTEM



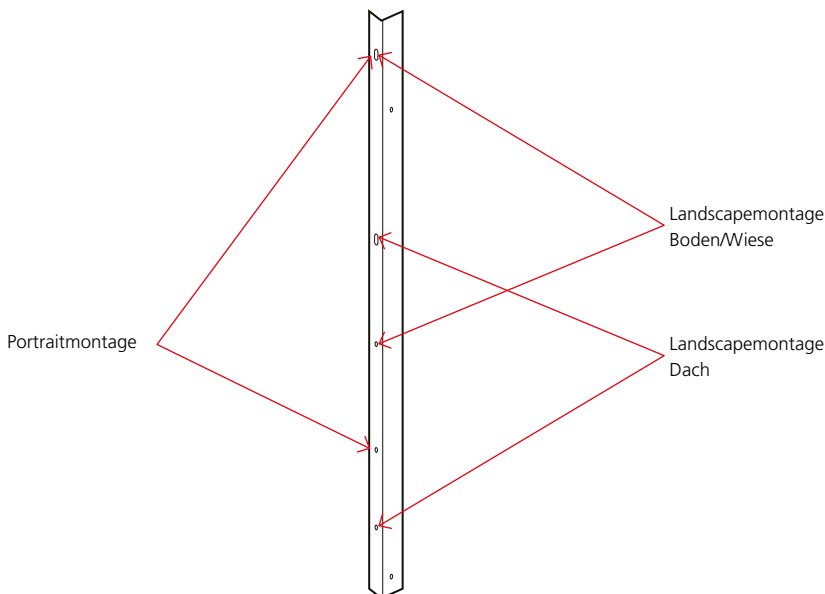
Je nach Neigungswinkel und Abstände der Dreiecke, Windverbände mit je einer gewindeformenden Schraube diagonal zwischen zwei Dreiecken befestigen.

Windverbandstabelle

Dreiecke pro Reihe	2 bis 5	6 bis 8	10 bis 12	13 bis 16	17 bis 20	21 bis 24
Anzahl Windverbände	2	4	6	8	10	12

Ab einer Neigung von 15°, sind die Dreiecke mit L-Profilen als Windverbände zu verbinden. Die Länge der Windverbände errechnet sich wie folgt:

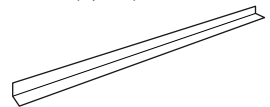
$$\text{Länge Windverband} = \sqrt{\text{Abstand Dreiecke}^2 + \text{Länge der Strebe}^2}$$



4 von 6 WINDVERBÄNDE MONTIEREN

! Je nach Anzahl der Dreiecke pro Reihe, die Windverbände entsprechend der Tabelle setzen

- ! 2000002 (1,50 m)
- 2000001 (2,0 m)
- 1000370 (6,0 m)



Windverband (30/30/3; Aluminium)

! 1005207 (Edelstahl, EPDM)

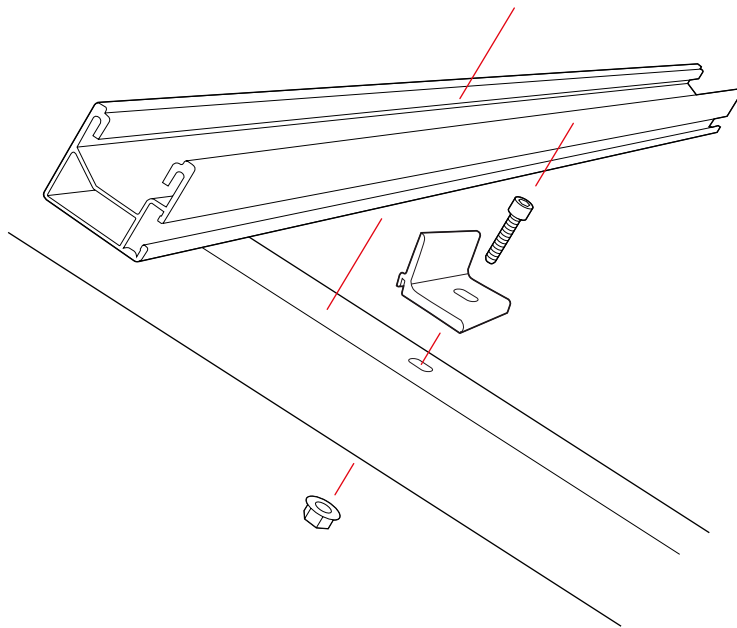


Gewindeformende Schraube

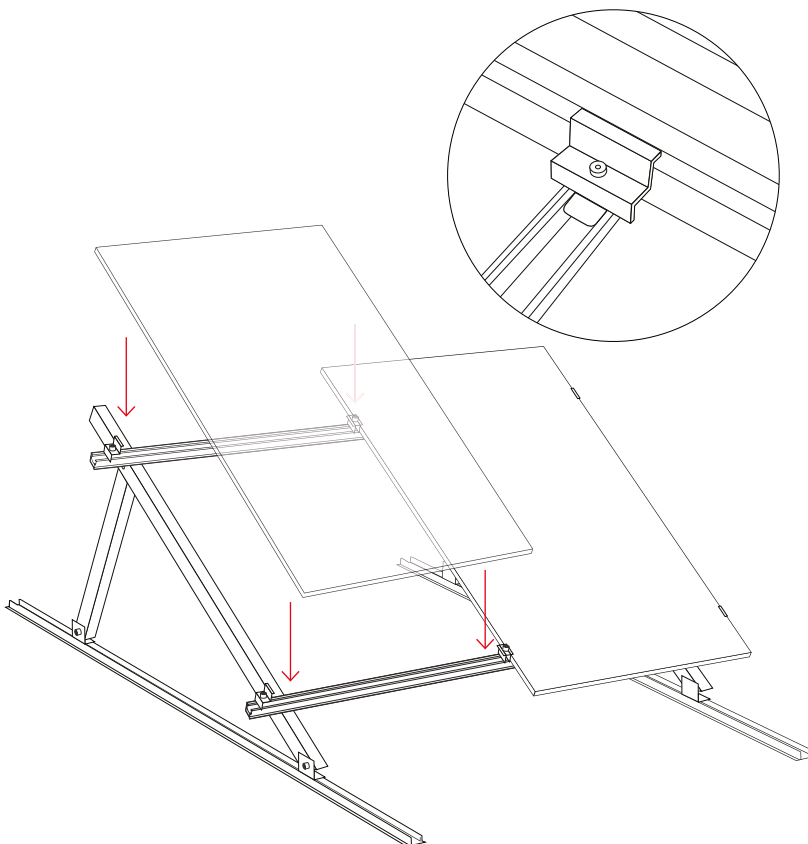
5 von 6 CLIMBER UND MONTAGESCHIENE BEFESTIGEN

! Je nach Aufständigungswunsch, die entsprechenden Lang und Rundlöcher zur Montage der SingleRails auf dem Obergurt verwenden.

MONTAGE MULTIANGLE SYSTEM



- !** Anzugsdrehmoment: 16 Nm
- A** Climber mit Zylinderkopfschrauben und Sperrnutmutter entsprechend der Modulausrichtung je in einem Langloch und einem Bohrloch auf dem Obergurt locker fixieren.
- B** SingleRail 36 einschieben, ausrichten und Climber fest schrauben.
- C** Ggf. Dreiecke über Basisschiene im Untergrund befestigen und/oder ballastieren

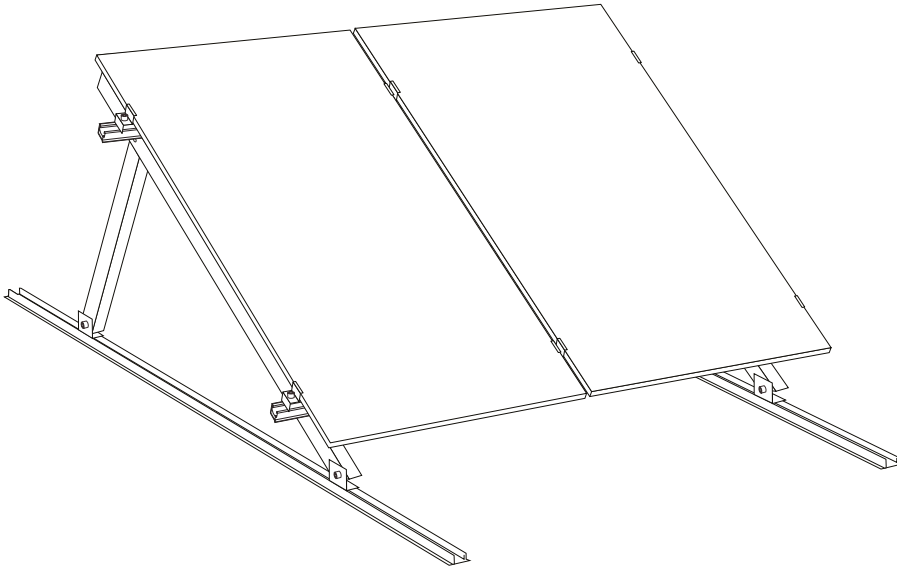


6 von 6 MODULE BEFESTIGEN

- A** Modulklemmensets in SingleRail 36 einsetzen. Dazu MK2 des Sets in die Nut der Schiene legen und um 90° drehen.
- B** Klemmen an die lange Modulseite, gemäß den Angaben des Modulherstellers, anlegen und Zylinderkopfschraube festziehen.
- !** Anzugsdrehmoment: 16Nm

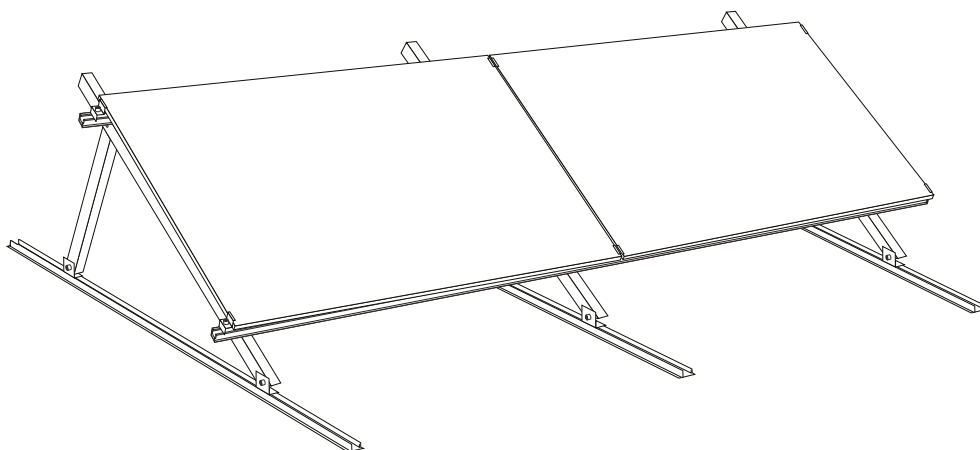
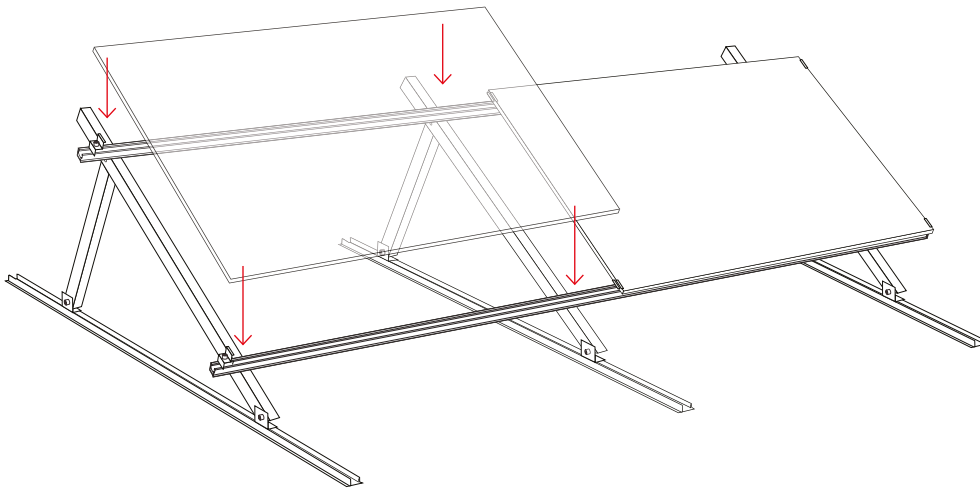
MONTAGE MULTIANGLE SYSTEM

Fertig!



MONTAGE MULTIANGLE SYSTEM

Die Landscape-Montage erfolgt per Eckklemmung bzw. an der kurzen Seite der Module. Daher unbedingt vorab klären, ob eine Modulherstellerfreigabe für die Klemmung an der kurzen Seite vorliegt. Die Freigabeliste erhalten sie von ihrem Kundenbetreuer oder unter www.k2-systems.de. Alternativ kann eine Montage mittels AddOn an der langen Seite erfolgen. Unsere Service-Mitarbeiter beraten Sie gerne dazu.



ALTERNATIVE: LANDSCAPE- MONTAGE

L6
von 6

- A** Modulklemmensets in SingleRail 36 einsetzen. Dazu MK2 des Sets in die Nut der Schiene legen und um 90° drehen.
- B** Klemmen an die kurze Modulseite anlegen und Zylinderkopfschraube festziehen.
- !** Anzugsdrehmoment: 16 Nm

Fertig!

Fertig!

VIELEN DANK, DASS SIE SICH FÜR EIN K2 MONTAGESYSTEM ENTSCHIEDEN HABEN.

Systeme von K2 Systems sind schnell und einfach zu montieren. Wir hoffen, diese Anleitung hat Ihnen dabei geholfen. Für Anregungen, Fragen oder Verbesserungsvorschläge stehen wir Ihnen gerne zur Verfügung. Alle Kontaktdaten finden Sie unter:

<http://www.k2-systems.de/kontakt.html>

Service-Hotline: +49 (0)7159 42059-0

Es gilt deutsches Recht unter Ausschluss des UN-Kaufrechtes. Gerichtsstand ist Stuttgart.
Es gelten unsere ALB; einzusehen unter: Web: www.k2-systems.com

GEPRÜFTE QUALITÄT – MEHRFACH ZERTIFIZIERT

K2 Systems steht für sichere Verbindung, höchste Qualität und Präzision.
Unsere Kunden und Geschäftspartner wissen das schon lange. Unabhängige Stellen haben unsere Kompetenzen und Komponenten geprüft, bestätigt und zertifiziert.
Unter www.k2-systems.de/downloads/zertifikate.html finden Sie unsere Qualitäts- und Produktzertifikate.

