

Quick Install Guide | Kurzanleitung zur Installation

KOSTAL BackUp Switch



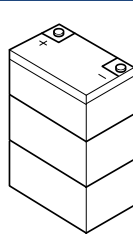
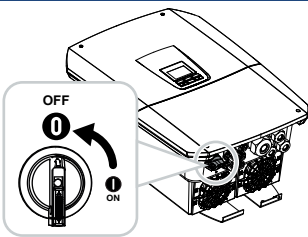
Lebensgefahr durch elektrischen Strom !

Dieses Produkt darf nur von kompetentem und autorisiertem Personal installiert und gewartet werden. Bei der Installation und Wartung sind die entsprechenden Standards und geltende gesetzliche Bestimmungen strikt einzuhalten. Die auf dem Etikett angegebenen technischen Daten sind maßgebend.

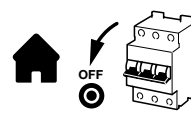
Electric current – Danger to life !

This product must be installed and maintained by competent and authorised personnel only, under strict observance of any relevant standards and legal requirements where appropriate. The technical specification on the switch label must not be exceeded.

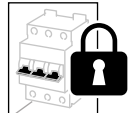
Switch off inverter and battery | Wechselrichter und Batterie ausschalten



1



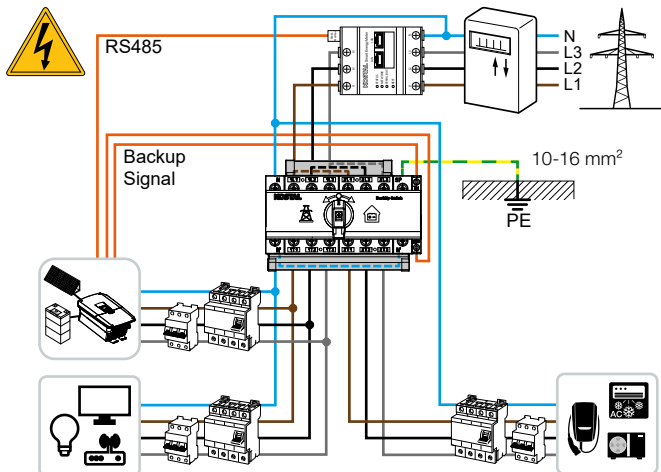
2



System overview / Installation / AC Connection | Systemübersicht / Montage / AC-Anschluss

Please check about the required connection variant with your grid operator / Bitte erfragen Sie die benötigte Anschlussvariante beim zuständigen Energieversorger

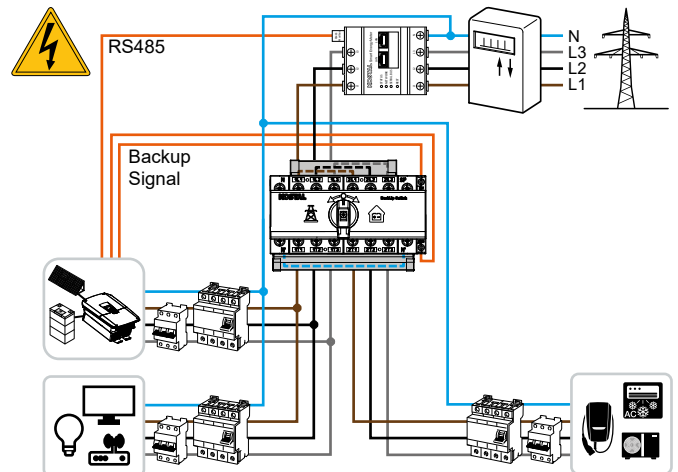
N-separation, Neutral point treatment required
N-Trennung, Sternpunktbildung gefordert



Consumers in grid operation and backup operation
Verbraucher im Netz-Betrieb und Backup-Betrieb

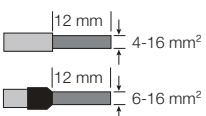
Consumers in grid operation
Verbraucher im Netz-Betrieb

No N-separation, Neutral point treatment not required
Keine N-Trennung, Sternpunktbildung nicht gefordert



Consumers in grid operation and backup operation
Verbraucher im Netz-Betrieb und Backup-Betrieb

Consumers in grid operation
Verbraucher im Netz-Betrieb



Max. 400 V / 63 A

AC Connection cross-section:

Solid or stranded 6-16 mm²

Fine or stranded with ferrule 4-16 mm²

Check tightening torque of 1,8 Nm ⚠

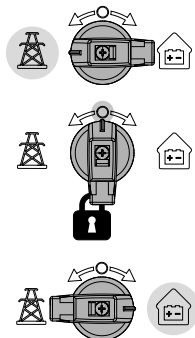
Max. 400 V / 63 A

AC-Anschlussquerschnitt:

Ein- bzw. mehrdrähtig 6-16 mm²

Fein- bzw. vieldrätig mit Aderendhülse 4-16 mm²

Anzugsdrehmoment von 1,8 Nm prüfen ⚠

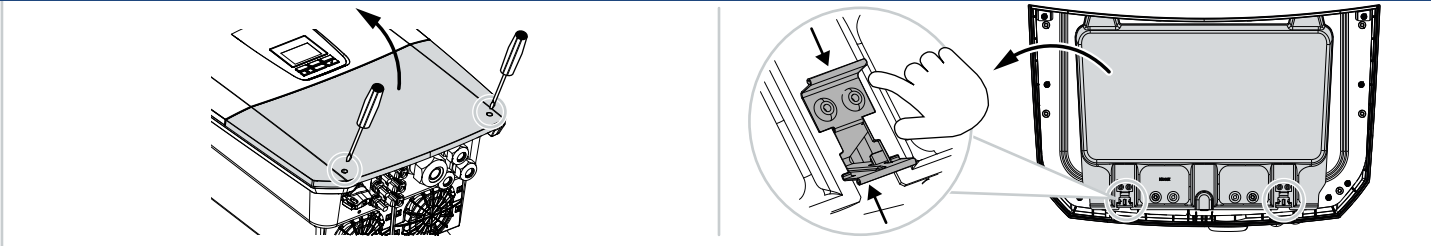


All consumers connected to the public grid.
Alle Verbraucher mit öffentlichem Netz verbunden.

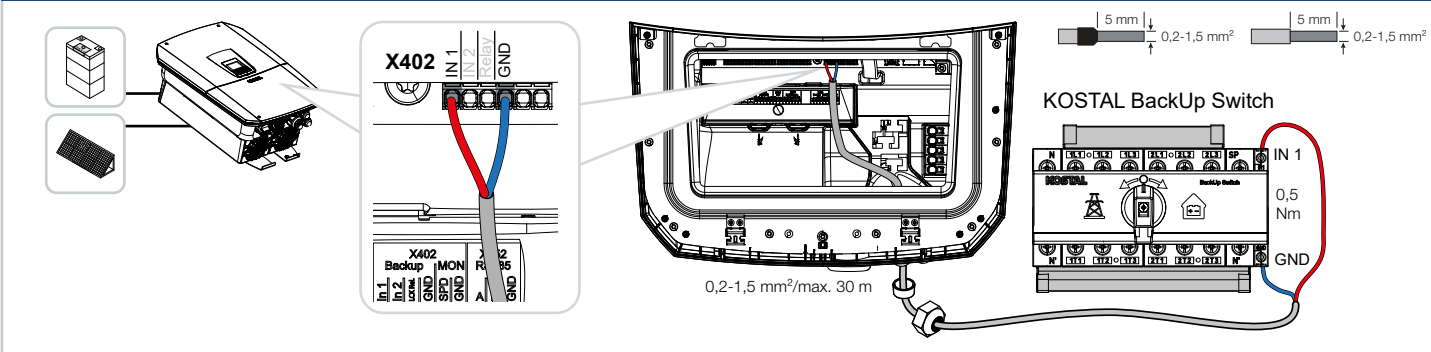
Consumers in the backup **mode branch** are disconnected from the public grid.
Consumers in the **grid operation branch** remain connected to the public grid.
Verbraucher im Zweig **Backup-Betrieb** sind vom öffentlichen Netz getrennt.
Verbraucher im Zweig **Netz-Betrieb** bleiben mit öffentlichem Netz verbunden.

Consumers in the **backup mode branch** are disconnected from the public grid.
Loads in the **grid operation branch** remain connected to the public grid.
Inverter starts backup operation.
Verbraucher im Zweig **Backup-Betrieb** sind vom öffentlichen Netz getrennt.
Verbraucher im Zweig **Netz-Betrieb** bleiben mit öffentlichem Netz verbunden.
Wechselrichter startet Backup-Betrieb.

Open inverter | Wechselrichter öffnen



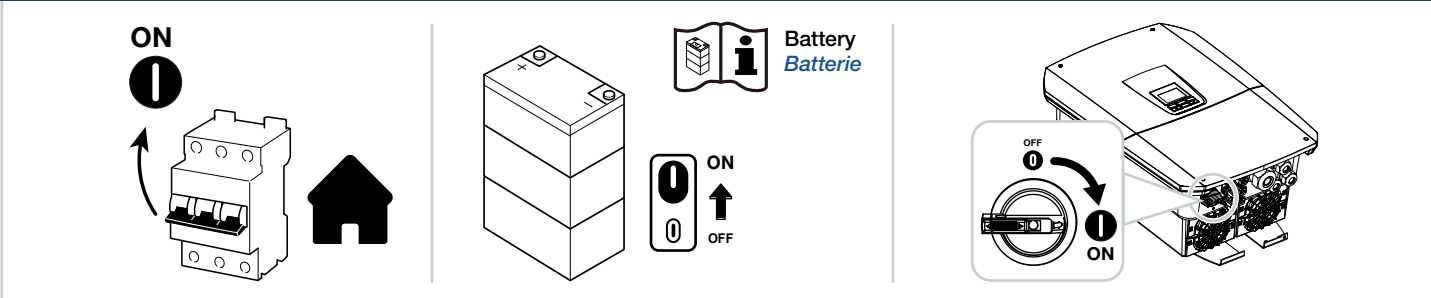
Connecting the BackUp Switch signal line | Signalleitung BackUp Switch anschließen



Close inverter | Wechselrichter schließen



Switch on inverter | Wechselrichter einschalten



Activate BackUp Switch in the inverter | BackUp Switch im Wechselrichter aktivieren

Service menu - System - Info

- General: Grid parameterization
- Energy management: Parameterization report
- Generator settings: Reactive power settings
- Battery settings: Start-up name
- External hardware settings: UVW/CWRT
- Digital inputs: PFI
- DCI inputs: PDI
- Switched outputs: Fuz
- Overvoltage protection: Settling time
- Extra settings: Grid and system protection
- Operating mode: Grid and system protection self test
- Service report

After installation, the KOSTAL BackUp Switch must be added to the system via **Change operating mode**.
The Operating mode can only be changed by an installer.
*Nach dem Einbau muss der KOSTAL BackUp Switch über Betriebsart wechseln dem System hinzugefügt werden.
 Das ändern der Betriebsart kann nur durch einen Installateur durchgeführt werden.*

Service menu

>

Operating mode

>

Change operating mode

>

Manual switching

✓

Service Menü

>

Betriebsart

>

Betriebsart wechseln

>

Manuelle Umschaltung

✓