

# Hi-MO X6 Explorer

LR5-54HTB

## 415-435M

- Exklusiv für private und gewerbliche Aufdachanlagen entwickelt
- Obsidianschwarz für höchste Eleganz
- Besonders leistungsstark
- Zuverlässige Ertragssicherheit



25 Jahre  
Produktgarantie



25 Jahre lineare  
Leistungsgarantie

Komplette System-  
und Produktzertifizierungen

IEC 61215, IEC 61730, UL 61730

ISO9001:2015: ISO-Qualitätsmanagementsystem

ISO14001: 2015: ISO-Umweltmanagementsystem

ISO45001: 2018: Sicherheit und Gesundheit bei der Arbeit

IEC62941: Leitfaden zur Steigerung des Vertrauens bei der Bauarteignung und Bauartzulassung von PV-Modulen

**LONGI**



22,3 %

MAX. MODULWIRKUNGSGRAD

0-3 %

LEISTUNGSTOLERANZ

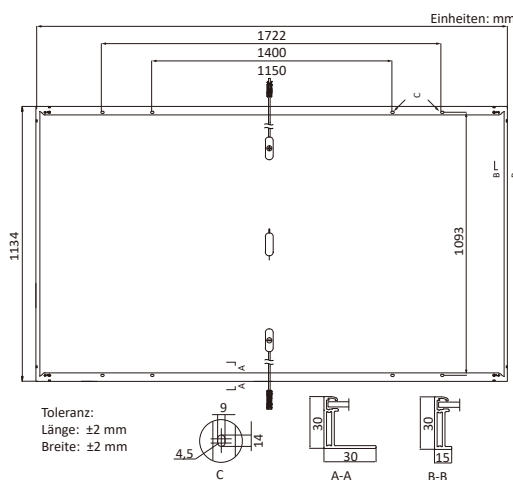
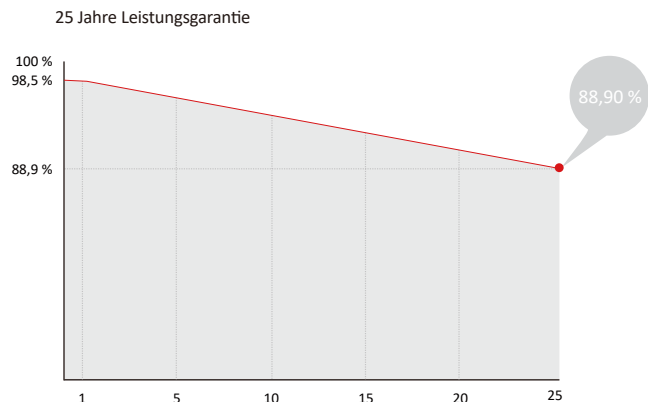
<1,5 %

LEISTUNGSDEGRADATION  
IM ERSTEN JAHR

0,40 %

LEISTUNGSDEGRADATION  
JAHR 2-25

### Spezifikationen



### Mechanische Spezifikationen

Anzahl der Zellen	108 Halbzellen (6×18)
Anschlussdose	IP68, mit Bypass-Dioden
Ausgangskabel	4 mm <sup>2</sup> , ±1200 mm Länge kann angepasst werden
Glas	3,2 mm thermisch vorgespanntes Glas mit AR-Beschichtung
Rahmen	Rahmen aus eloxierter Aluminiumlegierung
Gewicht	20,8 kg
Abmessungen	1722 × 1134 × 30 mm
Verpackung	36 Stck. pro Palette / 216 Stck. pro 20'GP / 936 Stck. pro 40'HC

### Elektrische Spezifikationen

STC: AM 1,5 1000 W/m<sup>2</sup> 25 °C NOCT: AM 1,5 800 W/m<sup>2</sup> 20 °C 1 m/s Messtoleranz für Pmax: ±3 %

Modultyp	LR5-54HTB-415M		LR5-54HTB-420M		LR5-54HTB-425M		LR5-54HTB-430M		LR5-54HTB-435M	
	STC	NOCT	STC	NOCT	STC	NOCT	STC	NOCT	STC	NOCT
Maximale Leistung (Pmax in W)	415	310	420	314	425	318	430	321	435	325
Leerlaufspannung (Voc in V)	38,83	36,46	39,03	36,65	39,23	36,83	39,43	37,02	39,63	37,21
Kurzschlussstrom (Isc in A)	13,78	11,13	13,85	11,19	13,93	11,25	14,00	11,31	14,08	11,37
Spannung bei maximaler Leistung (Vmp in V)	32,56	29,71	32,76	29,89	32,96	30,08	33,16	30,26	33,36	30,44
Strom bei maximaler Leistung (Imp in A)	12,75	10,44	12,83	10,50	12,90	10,56	12,97	10,62	13,05	10,68
Moduleffizienz (%)	≥ 21,3		≥ 21,5		≥ 21,8		≥ 22,0		≥ 22,3	

### Betriebsparameter

Betriebstemperatur	-40 °C - +85 °C
Leistungstoleranz	0 - 3 %
Toleranz Voc und Isc	± 3 %
Maximale Systemspannung	DC 1500 V (IEC/UL)
Rückstrombelastbarkeit	25 A
Zellen-Nennbetriebstemperatur	45±2 °C
Schutzklasse	Klasse II
Brandschutzklasse	UL-Typ 1 oder 2 IEC-Klasse C

### Mechanische Belastung

Maximal zulässige Last (Druck)	5400 Pa
Maximal zulässige Last (Zug)	2400 Pa
Hageltest	d = 25 mm, v = 23 m/s

### Temperaturwerte (STC)

Temperaturkoeffizient von Isc	+0,050 %/°C
Temperaturkoeffizient von Voc	-0,230 %/°C
Temperaturkoeffizient von Pmax	-0,290 %/°C