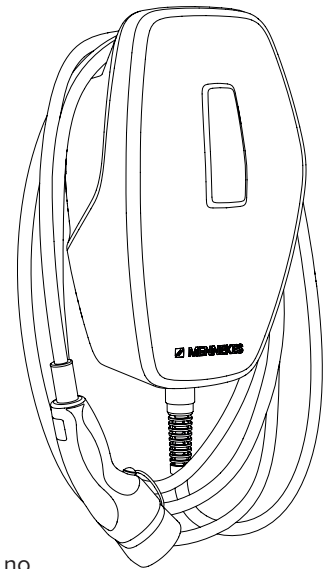


## AMTRON® 4You 100

AMTRON® 4You 110 7,4, AMTRON® 4You 110 11, AMTRON® 4You 110 22



- (DE) **Kurzanleitung für die Elektrofachkraft**
- (EN) **Quick Guide for the qualified electrician**
- (FR) **Guide rapide pour électriciens spécialisés**
- (IT) **Guida rapida per l'elettrotecnico specializzato**
- (NL) **Beknopte handleiding voor de elektricien**



### AMTRON® 4You 100 7,4

[https://mennek.es/products/?part\\_no=1311207205&source=manual&fl=en](https://mennek.es/products/?part_no=1311207205&source=manual&fl=en)



### AMTRON® 4You 100 11 / AMTRON® 4You 100 22

[https://mennek.es/products/?part\\_no=1311202205&source=manual&fl=en](https://mennek.es/products/?part_no=1311202205&source=manual&fl=en)

- (DE) Vollständige Anleitung über den oben genannten Link / QR-Code herunterladen und lesen.  
Die Tätigkeiten in dieser Kurzanleitung dürfen ausschließlich von einer Elektrofachkraft durchgeführt werden.  
**EU-Konformitätserklärung** - Die vollständige EU-Konformitätserklärung finden Sie auf unserer Homepage im Download-Bereich des ausgewählten Produkts.
- (EN) Click the link above or scan the QR code to download and read the complete manual.  
The tasks described in this quick guide may only be carried out by a qualified electrician.  
**EU declaration of conformity** - The complete EU declaration of conformity can be found on our website in the download section for the selected product.
- (FR) Télécharger et lire le manuel complet en cliquant sur le lien susmentionné / en flashant le code QR.  
Les activités dans ce guide rapide sont exclusivement réservées aux électriciens spécialisés.  
**Déclaration de conformité UE** - Le déclaration de conformité UE est disponible dans son intégralité sur notre site web, dans la rubrique Téléchargement du produit sélectionné.
- (IT) Scaricare le istruzioni complete attraverso il link / codice QR su indicato e leggerle.  
Le attività descritte in questa guida rapida possono essere eseguite esclusivamente da un elettrotecnico specializzato.  
**Dichiarazione di conformità UE** - Per la Dichiarazione di conformità UE completa consultare l'area Download del prodotto selezionato sulla nostra homepage.
- (NL) Volledige handleiding via de bovengenoemde link / QR-code downloaden en lezen.  
De activiteiten in deze beknopte handleiding mogen uitsluitend worden uitgevoerd door een elektricien.  
**EU-conformiteitsverklaring** - De volledige EU-conformiteitsverklaring vindt u op onze homepage in het downloadgedeelte van het geselecteerde product.

How-to-Videos:



/@mennekesde



- (DE) Produkt bei Installation, Wartung und Reparaturen immer spannungsfrei schalten und gegen Wiedereinschalten sichern. Beschädigtes Produkt nicht verwenden. – **Lebensgefahr durch Stromschlag**
- (EN) Always disconnect the product from the power supply during installation, maintenance and repairs and secure it against reconnection. Do not use a damaged product. – **Danger to life due to electric shock**
- (FR) Pendant l'installation, la maintenance et les réparations, toujours mettre le produit hors tension et le protéger contre toute remise en marche intempestive. Ne pas employer un produit endommagé. – **Danger de mort par électrocution**
- (IT) Per eseguire interventi di installazione, manutenzione e riparazione è sempre necessario disconnettere il prodotto da tutte le fonti di tensione e impedire che possa riaccendersi. Non utilizzare il prodotto se danneggiato. – **Pericolo di morte per scossa elettrica**
- (NL) Product bij installatie, onderhoud en reparaties altijd spanningsvrij schakelen en beveiligen tegen opnieuw inschakelen. Beschadigd product niet gebruiken. – **Levensgevaar door elektrische schok**
- (ES) Durante la instalación, el mantenimiento y reparaciones desconecte siempre el producto de la tensión y asegúrelo contra reconexión. No utilice un producto dañado. – **Peligro de muerte debido a descarga eléctrica**
- (PT) Durante os trabalhos de instalação, manutenção e reparação, desligar sempre o produto da tensão e protegê-lo para não poder voltar a ser ligado. Não utilizar o produto, se estiver danificado. – **Perigo de morte por choque elétrico**
- (RO) Pentru instalare, întreținere și reparații să scoateți întotdeauna produsul de sub tensiune și asigurați-l împotriva repornirii. Nu utilizați un produs deteriorat. – **Pericol de moarte prin electrocutare**
- (DA) Sørg for, at produktet altid er i spændingsløs tilstand inden installation, service og reparationer, og sikr det mod gentilkobling. Anvend ikke et defekt produkt. – **Livsfare ved strømstød**
- (SV) Koppla alltid produkten spänningsfri vid installation, underhåll och reparationer och säkra den mot återinkoppling. Använd inte produkten om den är skadad. – **Livsfara på grund av elstöt**
- (FI) Kytke tuote asennuksessa, huollossa ja korjauksissa aina jännitteettömäksi ja varmista se uutta päällekytkentää vastaan. Älä käytä vahingoittunutta tuotetta. – **Sähköiskusta johtuva hengenvaara**
- (NO) Under installasjon, vedlikehold og reparasjoner må du alltid koblet ut spenningen til produktet og sikre den mot gjeninnkobling. Ikke bruk skadde produkter. – **Livsfare på grunn av elektrisk støt**
- (EL) Απομονώνετε πάντοτε το προϊόν από την παροχή τάσης και το ασφαρίζετε ώστε να αποκλείεται η επανενεργοποίησή του κατά την εγκατάσταση, τη συντήρηση και τις επισκευές. Μην χρησιμοποιήσετε ένα ελαττωματικό προϊόν. – **Θανάσιμος κίνδυνος από ηλεκτροπληξία**
- (HU) Telepítés, karbantartás és javítás közben mindig válassza le a terméket az elektromos hálózatról, és biztosítsa újrabekapcsolás ellen. Ne használjon sérült terméket. – **áramütés veszélye**
- (ET) Ühendage toode paigaldamise, hoolduse ja parandamise ajal alati vooluvõrgust lahti ning kindlustage see uuesti sisselülitamise vastu. Ärge kasutage kahjustatud toodet. – **Elektrilöögist lähtuv oht elule**
- (PL) Podczas instalacji, konserwacji i napraw odłączyć produkt od zasilania elektrycznego i zabezpieczyć przed ponownym włączeniem. Nie używać uszkodzonego produktu. – **Zagrożenie dla życia w wyniku porażenia prądem elektrycznym**
- (CS) Před instalací, údržbou a opravami vypněte výrobek do stavu bez napětí a zajistěte jej proti zapnutí. Je-li výrobek poškozený, nepoužívejte jej. – **Ohrožení života elektrickým proudem**
- (SL) Izdelek pri inštalaciji, vzdrževanju in popravilih vedno izklopite in ločite od virov napetosti ter preprečite njegovo ponovno vklopitev. Ne uporabljajte poškodovanega izdelka. – **smrtna nevarnost zaradi električnega udara**
- (SK) Pri inštalácii, údržbe a opravách vždy odpojte výrobok od elektrickej siete a zaistite ho proti opätovnému zapnutiu. Poškodený výrobok nepoužívajte. – **nebezpečenstvo ohrozenia života v dôsledku zasiahnutia elektrickým prúdom**
- (HR) Proizvod prilikom instalacije, održavanja i popravaka uvijek odvojite od napona i osigurajte od ponovnog uključivanja. Ne upotrebljavajte oštećeni proizvod. – **Životna opasnost uslijed strujnog udara**
- (LV) Uzstādīšanas, apkopes un remonta laikā vienmēr atslēdziet izstrādājumu no sprieguma un nodrošiniet pret atkārtotu ieslēgšanu. Nelietojiet bojātu izstrādājumu. – **Strāvas trieciens ir bīstams dzīvībai**
- (LT) Gaminį instaliuojant, atliekant jo techninį aptarnavimą ir remonto darbus, atjungti nuo įtampos ir užtikrinti, kad jos nebūtų galima vėl įjungti. Nenaudoti pažeisto gaminio. – **Pavojus gyvybei dėl elektros smūgio**
- (TR) Montaj, bakım ve onarım sırasında ürünü daima gerilimsiz duruma getirin ve tekrar açılmayacak şekilde emniyete alın. Hasarlı ürünü kullanmayın. – **Elektrik çarpması sonucu ölüm tehlikesi**

1. **DE** Installation  
**EN** Installation  
**FR** Installation

**IT** Installazione  
**NL** Installatie

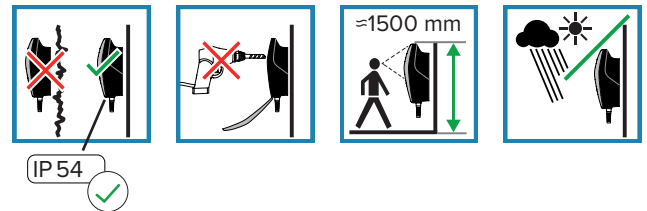
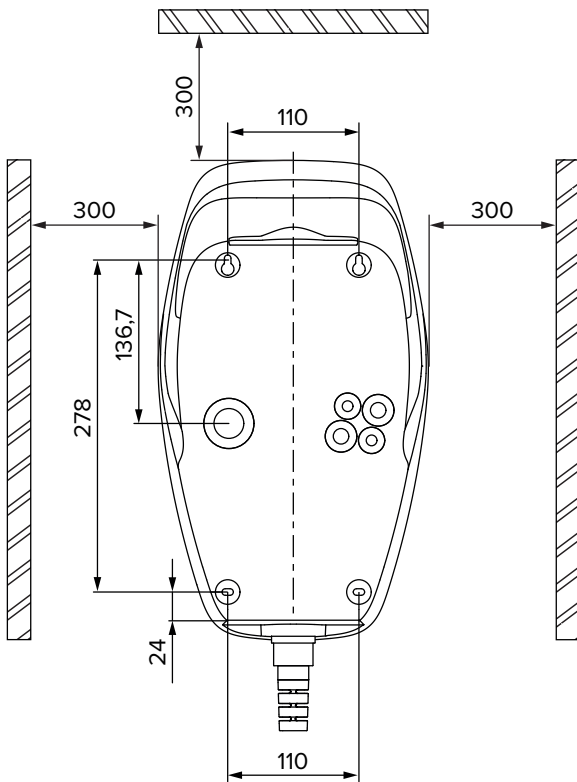
- DE** Die nationalen Vorschriften für die Auswahl, Installation und Prüfung der Elektroinstallation und des Produkts einhalten (z. B. IEC 60364). Zu beachtende Normen: IEC 60364-7-722 (DIN VDE 0100-722), IEC 61851
- EN** Compliance with the national regulations is required for the selection, installation and inspection of the electric installation of the product (e.g. IEC 60364). Standards to be observed: IEC 60364-7-722 (DIN VDE 0100-722), IEC 61851
- FR** Respecter les prescriptions nationales en matière de sélection, d'installation et de contrôle de l'installation électrique et du produit (par ex. IEC 60364). Normes à observer : IEC 60364-7-722 (DIN VDE 0100-722), IEC 61851
- IT** Osservare le norme nazionali per la selezione, l'installazione e il controllo dell'impianto elettrico e del prodotto (ad es. IEC 60364). Norme da osservare: IEC 60364-7-722 (DIN VDE 0100-722), IEC 61851
- NL** De nationale voorschriften voor de selectie, installatie en controle van de elektrische installatie en het product aanhouden (bijvoorbeeld IEC 60364). In acht te nemen normen: IEC 60364-7-722 (DIN VDE 0100-722), IEC 61851



<b>DE</b> Gefahr	Sachschaden	Umgebungsbedingungen
<b>EN</b> Danger	Material damage	Ambient conditions
<b>FR</b> Danger	Dommage matériel	Conditions ambiantes
<b>IT</b> Pericolo	Danno materiale	Condizioni ambientali
<b>NL</b> Gevaar	Materiële schade	Omgevingsomstandigheden

1.1 **DE** Wallbox montieren  
**EN** Install the wallbox  
**FR** Montage de la wallbox

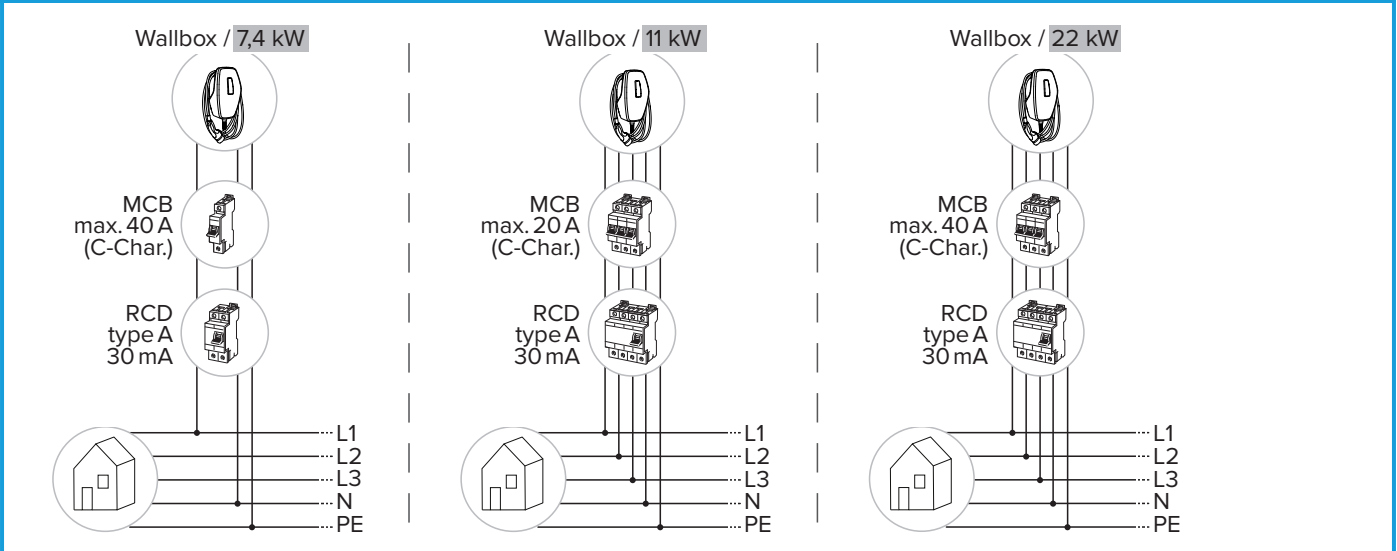
**IT** Montaggio della Wallbox  
**NL** Wallbox monteren



- 1.
- 2.
- 3.
- 4.
- 5.
- 6.
- 7.
- 8.

1.2  
 DE Systemübersicht  
 EN System overview  
 FR Vue d'ensemble du système

IT Panoramica del sistema  
 NL Systeemoverzicht



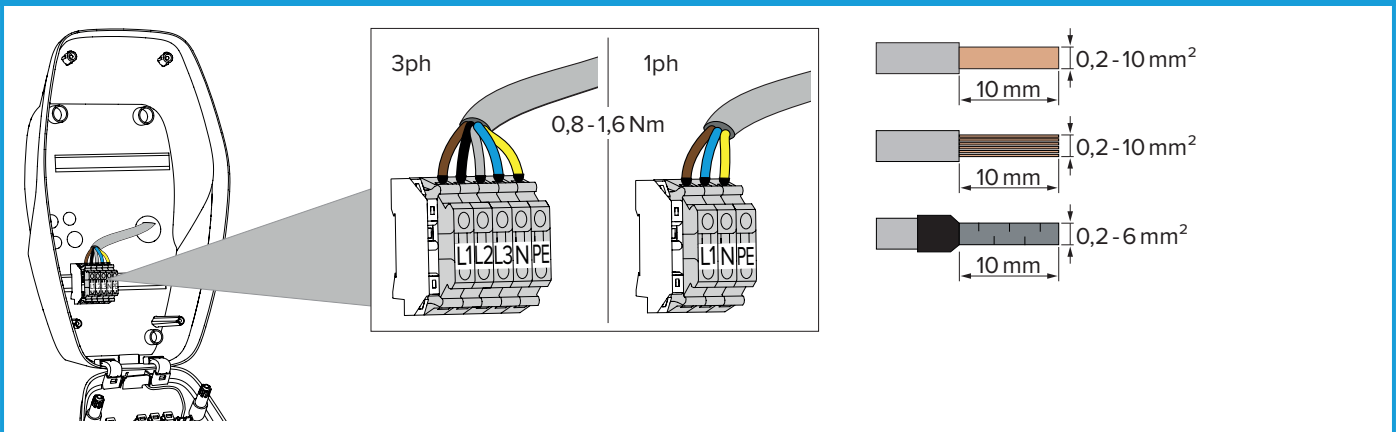
1.3  
 DE Kabeleinführung wählen  
 EN Select cable entry point  
 FR Sélection de l'entrée de câble

IT Scegliere un passacavi  
 NL Kabelinvoer kiezen

DE	Position	Mögliches Zubehör	Dichtbereich	Drehmoment
EN	Position	Possible accessory	Sealing range	Torque
FR	Position	Accessoires disponibles	Zone d'étanchéité	Couple
IT	Posizione	Possibili accessori	Area di tenuta	Coppia
NL	Positie	Mogelijke toebehoren	Afdichtbereik	Draaimoment
①	①		<ul style="list-style-type: none"> <li>M16: Ø 4,5-10 mm</li> <li>M20: Ø 6-13 mm</li> </ul>	-
②	②		<ul style="list-style-type: none"> <li>M16: Ø 1-9 mm</li> <li>M20: Ø 1-15 mm</li> <li>M32: Ø 1-25 mm</li> </ul>	-
③	③		M32: Ø 13-21 mm	 7 Nm  7,5 Nm

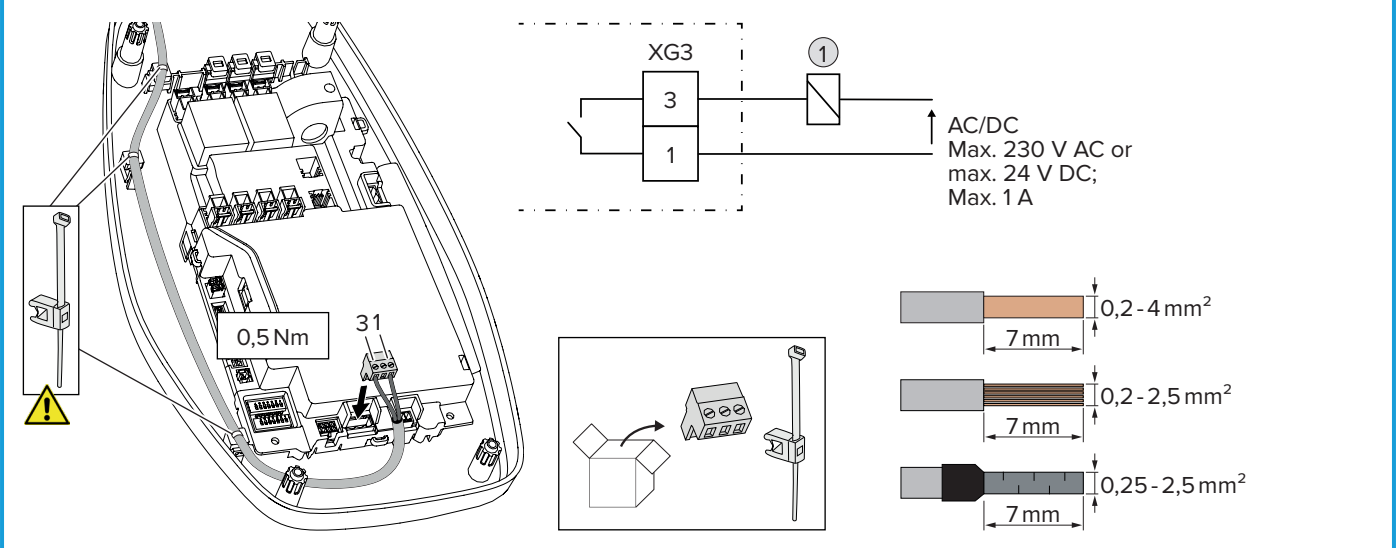
1.4  
 DE Spannungsversorgung anschließen  
 EN Connect power supply  
 FR Raccordement de l'alimentation électrique

IT Collegare l'alimentazione di tensione  
 NL Stroomvoorziening aansluiting

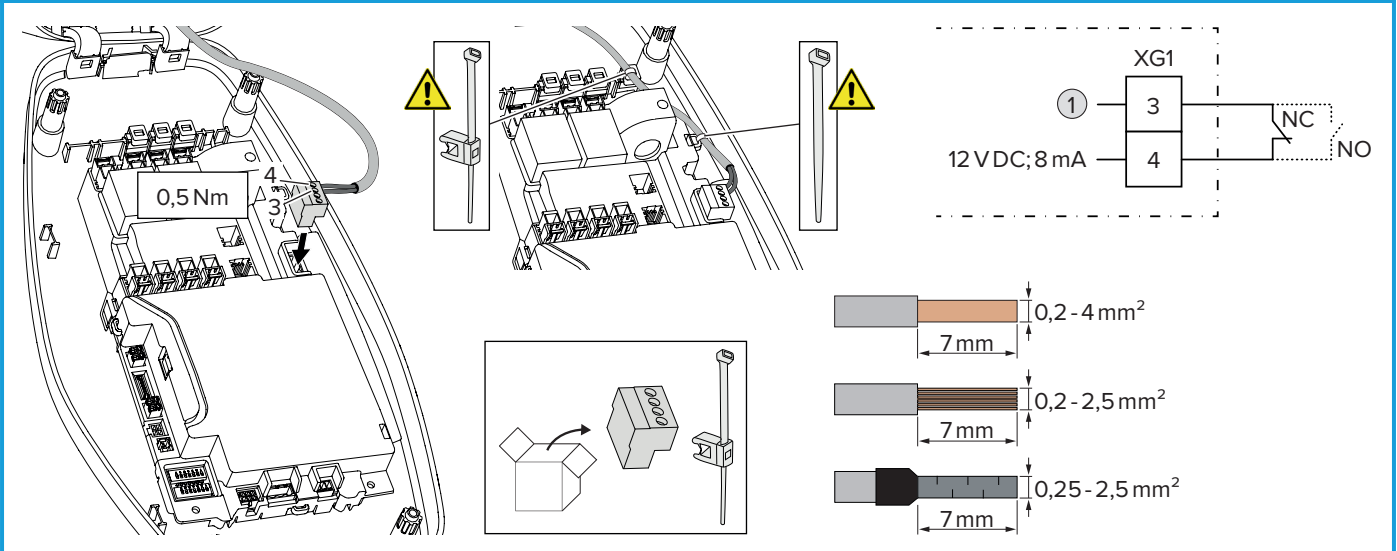




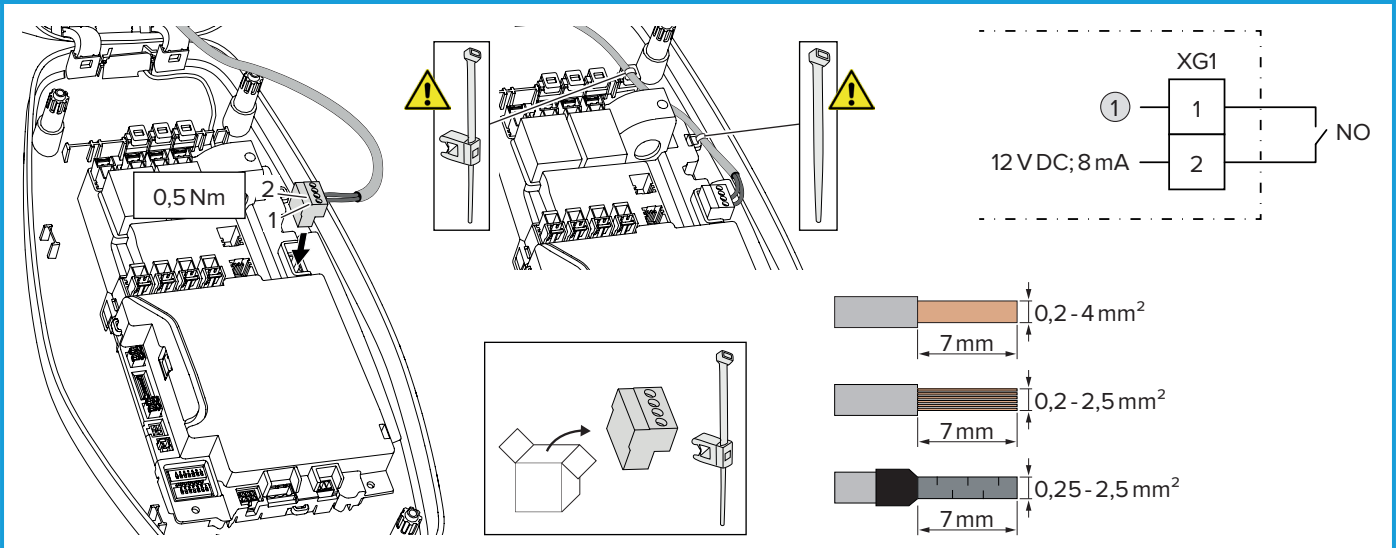
- 1.5
- DE Arbeitsstromauslöser ① anschließen (optional)
  - EN Connect shunt release ① (optional)
  - FR Raccordement du limiteur de courant de travail ① (en option)
  - IT Collegare lo sganciatore di apertura ① (opzionale)
  - NL Werkstroomschakelaar ① aansluiten (optioneel)



- 1.6
- DE Downgrade-Eingang ① anschließen (optional)
  - EN Connect downgrade input ① (optional)
  - FR Raccordement de l'entrée Downgrade ① (en option)
  - IT Collegare l'ingresso downgrade ① (opzionale)
  - NL Downgrade-ingang ① aansluiten (optioneel)

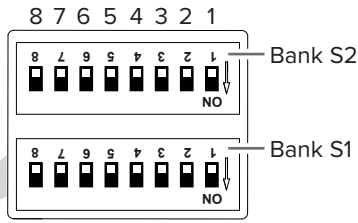
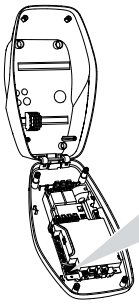


- 1.7
- DE Freigabe-Eingang ① anschließen (optional)
  - EN Connect enable input ① (optional)
  - FR Raccordement de l'entrée de validation ① (en option)
  - IT Collegare l'ingresso di abilitazione ① (opzionale)
  - NL Vrijgave-ingang ① aansluiten (optioneel)



2. DE Konfiguration  
EN Configuration  
FR Configuration

- IT Configurazione  
NL Configuratie



OFF (Standard)  
ON



1

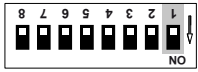


- DE Die Basiseinstellungen können über DIP-Schalter an der Ladestation vorgenommen werden. Für erweiterte Einstellungen sind das Konfigurationstool und das Konfigurationskabel ① erforderlich. Die Beschriftung der DIP-Schalter (S1, S2) am Gehäuse beachten. Änderungen an DIP-Schaltern sind erst nach einem Neustart wirksam.
- EN The basic settings can be made via DIP switches at the charging station. The configuration tool and the configuration lead ① are required for advanced settings. Note the labels on the DIP switches (S1, S2) on the housing. Changes made via the DIP switches only take effect after a restart.
- FR Les réglages de base peuvent être effectués sur la station de charge via les interrupteurs DIP. L'outil de configuration et le câble de configuration ① sont requis pour les réglages avancés. Observer les inscriptions des interrupteurs DIP (S1, S2) sur le boîtier. Les modifications au niveau des interrupteurs DIP sont uniquement appliquées après un redémarrage.
- IT Le impostazioni di base possono essere eseguite con interruttori DIP nella stazione di ricarica. Per le impostazioni avanzate è necessario utilizzare lo strumento di configurazione e il cavo di configurazione ①. Osservare le diciture apportate sugli interruttori DIP (S1, S2) nell'alloggiamento. Le modifiche negli interruttori DIP sono effettive solo dopo il riavvio.
- NL De basisinstellingen kunnen via DIP-switches aan het laadstation worden uitgevoerd. Voor geavanceerde instellingen zijn de configuratietool en de configuratiekabel ① nodig. De opschriften van de DIP-schakelaars (S1, S2) aan de behuizing in acht nemen. Wijzigingen aan DIP-schakelaars zijn pas na een herstart effectief.

- 2.1 DE DIP-Schalter, Bank S1  
EN DIP switch, bank S1  
FR Interrupteur DIP, banque S1

- IT Interruttore DIP, banco S1  
NL DIP-schakelaar, bank S1

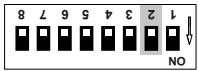
DIP 1 - S1



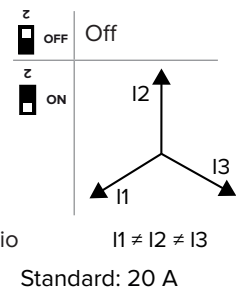
- DE Farbprofil  
EN Color profile  
FR Profil de couleur  
IT Profilo cromatico  
NL Kleurprofiel

	Standby	Charging
OFF	blue	green
ON	green	blue

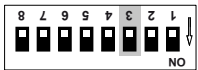
DIP 2 - S1



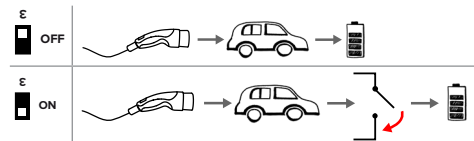
- DE Schiefastbegrenzung  
• Max. Stromdifferenz über das Konfigurationstool konfigurierbar
- EN Unbalanced load limitation  
• The max. current difference can be configured using the configuration tool
- FR Limitation du déséquilibre de charge  
• Différence de courant max. configurable via l'outil de configuration
- IT Limitazione del carico squilibrato  
• La differenza di corrente massima può essere configurata con l'ausilio dello strumento di configurazione
- NL Scheeflastbegrenzing  
• Max. stroomverschil via de configuratietool configureerbaar



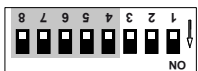
DIP 3 - S1



- DE Autorisierung über Freigabe-Eingang  
EN Authorisation via enable input  
FR Autorisation via l'entrée de validation  
IT Autorizzazione tramite l'ingresso di abilitazione  
NL Autorisatie via de vrijgave-ingang



DIP 4, 5, 6, 7, 8 - S1

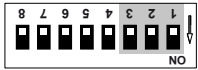


- DE Ohne Funktion  
EN No function  
FR Sans fonction
- IT Senza funzione  
NL Zonder functie

2.2 **DE** DIP-Schalter, Bank S2  
**EN** DIP switch, bank S2  
**FR** Interrupteur DIP, banque S2

**IT** Interruttore DIP, banco S2  
**NL** DIP-schakelaar, bank S2

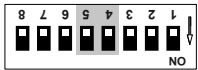
**DIP 1, 2, 3 - S2**



**DE** Max. Ladestrom  
**EN** Max. charging current  
**FR** Courant de charge max.  
**IT** Corrente di carico max.  
**NL** Max. laadstroom

22 kW	11 kW	7,4 kW
ε z l	ε z l	ε z l
32 A	16 A	32 A
25 A	16 A	25 A
20 A	16 A	20 A
16 A	16 A	16 A
13 A	13 A	13 A
10 A	10 A	10 A
6 A	6 A	6 A

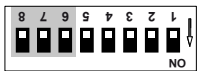
**DIP 4, 5 - S2**



ε z l	0 %	25 %	50 %	75 %
	0 A	6 A (min. 6 A)	6 A (min. 6 A)	7,5 A

<b>DE</b> Reduzierter Ladestrom (Downgrade)	Prozentsatz des max. Ladestroms (Einstellung DIP 1 - 3, S2)	Beispiel: Max. Ladestrom = 10 A
<b>EN</b> Reduced charging current (downgrade)	Percentage of max. charging current (setting for DIP 1 - 3, S2)	Example: Max. charging current = 10 A
<b>FR</b> Courant de charge réduit (downgrade)	Pourcentage du courant de charge max. (réglage DIP 1 - 3, S2)	Exemple : courant de charge max. = 10 A
<b>IT</b> Corrente di carico ridotta (downgrade)	Percentuale della corrente di carico max. (impostazione DIP 1 - 3, S2)	Esempio: Corrente di carico max. 10 A
<b>NL</b> Gereduceerde laadstroom (downgrade)	Percentage van de max. laadstroom (instelling DIP 1 - 3, S2)	Voorbeeld: max. laadstroom = 10 A

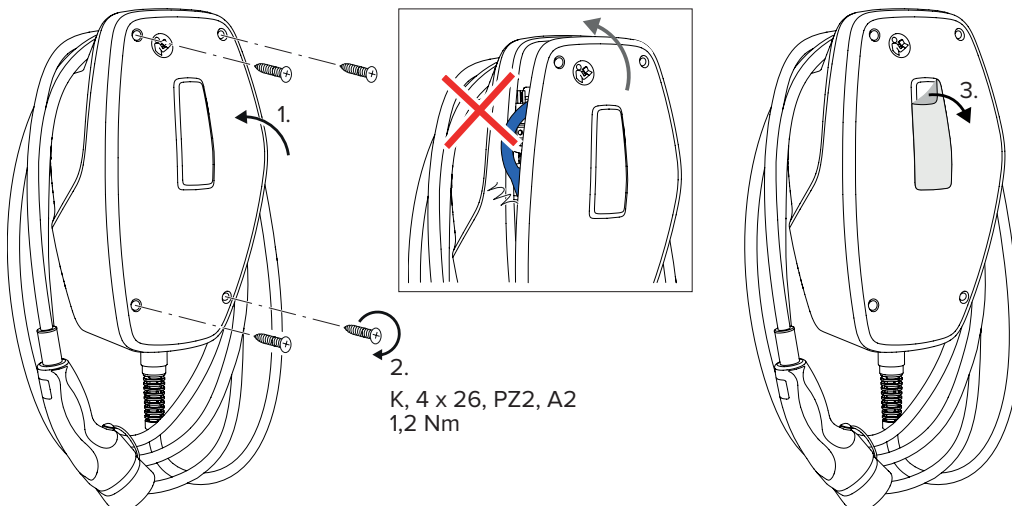
**DIP 6, 7, 8 - S2**



**DE** Ohne Funktion  
**EN** No function  
**FR** Sans fonction  
**IT** Senza funzione  
**NL** Zonder functie

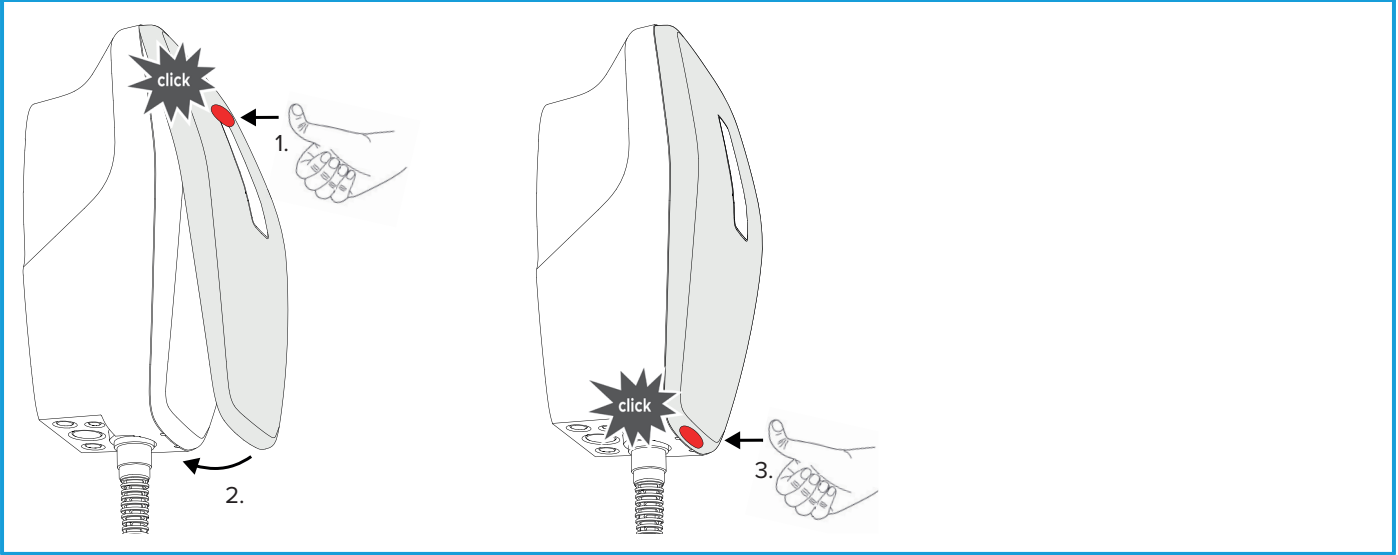
2.3 **DE** Wallbox schließen  
**EN** Close wallbox  
**FR** Fermeture de la wallbox

**IT** Chiudere la Wallbox  
**NL** Wallbox sluiten



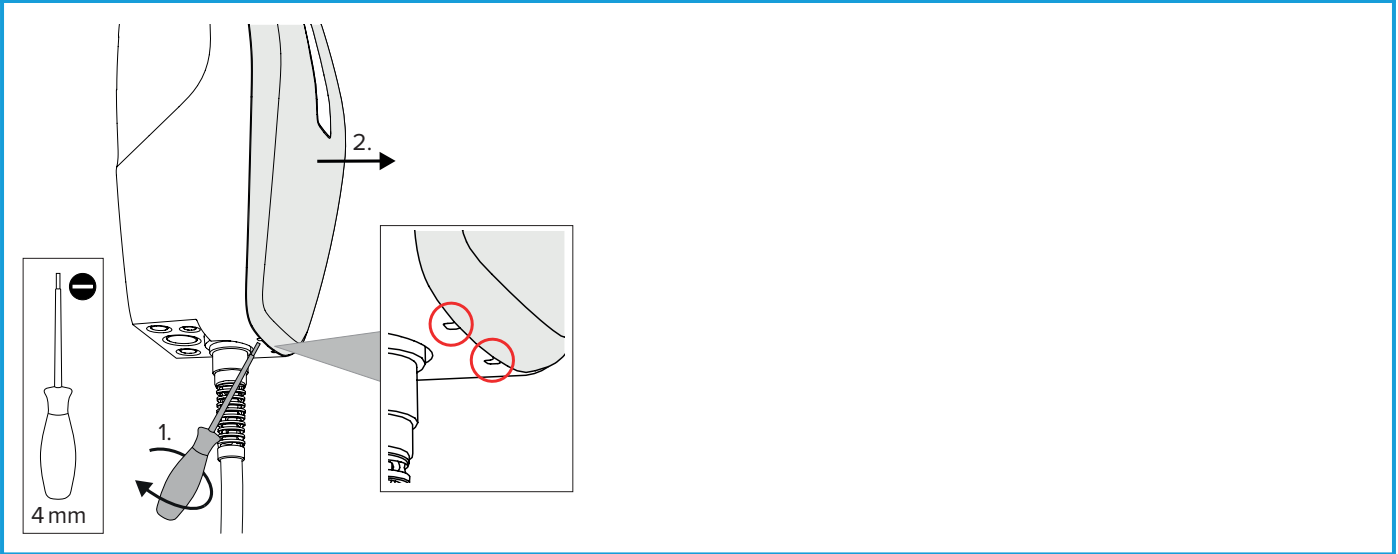
2.4  
 DE Front Cover anbringen  
 EN Attach front cover  
 FR Montage du cache frontal

IT Applicare la copertura anteriore  
 NL Frontcover aanbrengen



2.5  
 DE Front Cover lösen  
 EN Detach front cover  
 FR Démontage du cache frontal

IT Staccare la copertura anteriore  
 NL Frontcover losmaken



1051800DS\_K-IA\_AMTRON 4You 100\_v00\_2024-02-21

