

SOL-SC-4ST-0-DC-1MPPT-1011 - Generatoranschlusskasten



2403335

<https://www.phoenixcontact.com/at/produkte/2403335>

Bitte beachten Sie, dass die in diesem PDF-Dokument angezeigten Daten aus unserem Online-Katalog generiert wurden. Bitte finden Sie die vollständigen Daten in der Benutzer-Dokumentation. Es gelten unsere Allgemeinen Nutzungsbedingungen für Downloads.



Generatoranschlusskasten für Photovoltaikanlagen bis 1000 V DC zum Anschluss von 1x 4 Strings. Mit Überspannungsschutz (Typ 1/2), Sicherungshaltern und SUNCLIX-DC-Steckverbindern für die Eingangs- und Ausgangsseite (SUNCLIX-Gegenstecker im Lieferumfang).

Produktbeschreibung

Die Solarline Generatoranschlusskästen (GAKs) werden in kleinen Aufdachanlagen genauso wie in großen Freifeldanlagen eingesetzt. Die Hauptaufgaben der GAKs sind der Überspannungsschutz des PV-Systems, ggf. das Sammeln von Strings und das Durchschleifen des Schutz-Potenzialausgleichleiters zum örtlichen Potenzialausgleich.

Weitere Funktionen sind optional und abhängig von der Ausstattung.

Beispiele für optionale Funktionen sind der Schutz der Strings durch String-Sicherungen sowie das Freischalten der Strings per DC-Lasttrennschalter oder DC-Feuerwehrscharter.

Den vollen Funktionsumfang des GAKs können Sie aus seiner Artikelbezeichnung ableiten (siehe Typenschlüssel in der Packungsbeilage des GAKs, herunterladbar im Bereich "Downloads").

Ihre Vorteile

- Schnelle Installation und Inbetriebnahme
- Normgerechte Schaltgerätekombination dank Anwendung der DIN EN 61439
- Anwendungsorientierte Beratung
- Großes Portfolio an vorrätigen Generatoranschlusskästen

Kaufmännische Daten

Artikelnummer	2403335
Verpackungseinheit	1 Stück
Mindestbestellmenge	1 Stück
Produktschlüssel	DTHTAA
Rabattgruppe	Z00
GTIN	4055626369099
Gewicht pro Stück (inklusive Verpackung)	2 658 g
Gewicht pro Stück (exklusive Verpackung)	2 100 g
Zolltarifnummer	85363030
Ursprungsland	DE

SOL-SC-4ST-0-DC-1MPPT-1011 - Generatoranschlusskasten



2403335

<https://www.phoenixcontact.com/at/produkte/2403335>

Technische Daten

Artikeleigenschaften

Produkttyp	Generatoranschlusskasten
Lieferumfang	SUNCLIX-DC-Steckverbinder für den Anschluss des GAKs
Ausstattung	Sicherungshalter

Isolationseigenschaften

Schutzklasse	II
--------------	----

Elektrische Eigenschaften

Allgemein

MPP-Spannung U_n	max. 1000 V DC
Leerlaufspannung U_{OC}	max. 1100 V DC
Strom je String I_{max}	max. 10 A
Summenstrom MPP-Tracker	max. 40 A

Überspannungsschutz

EN Type	T1
IEC-Prüfklasse	T1
Schutzpegel U_p	$\leq 3,5$ kV
Gesamtableitstoßstrom I_{total} (10/350) μ s	5 kA
Gesamtableitstoßstrom I_{total} (8/20) μ s	40 kA
Kurzschlussfestigkeit I_{SCPv}	40 A

Eingangsdaten

DC

Anzahl der Eingänge: Strings	4 (je MPP-Tracker)
Anzahl der unterstützten MPP-Tracker	1

String

String-Sicherung	Midget / 10,3 x 38 (nicht im Lieferumfang enthalten)
------------------	--

Ausgangsdaten

DC

Anzahl der Ausgänge: MPP-Tracker	1
Anzahl der Ausgänge: \pm	1 (je MPP-Tracker)

Anschlussdaten

DC-Eingang

Art der Leitungseinführung	SUNCLIX
Leitungsquerschnitt	2,5 mm ² ... 6 mm ²

Schutzpotenzialausgleichs- & Schutzerdungsleiter

SOL-SC-4ST-0-DC-1MPPT-1011 - Generatoranschlusskasten



2403335

<https://www.phoenixcontact.com/at/produkte/2403335>

Art der Leitungseinführung	Kabelverschraubung
Anschlussart	Schraubanschluss
Leitungsquerschnitt	16 mm ²
Leitungsaußendurchmesser	6 mm ... 12 mm

DC-Ausgang

Art der Leitungseinführung	SUNCLIX
Leitungsquerschnitt	2,5 mm ² ... 6 mm ²

Maße

Gehäuse

Breite	254 mm
Höhe	180 mm
Tiefe	111 mm

Materialangaben

Material Gehäuse	Polycarbonat
Material Deckel/Tür	Polycarbonat (transparent)

Umwelt- und Lebensdauerbedingungen

Umgebungsbedingungen

Schutzart	IP65
Umgebungstemperatur (Betrieb)	-20 °C ... 55 °C

Normen und Bestimmungen

Normbezeichnung	Niederspannungs-Schaltgerätekombinationen - Teil 2: Energie-Schaltgerätekombinationen
Normen/Bestimmungen	EN 61439-2

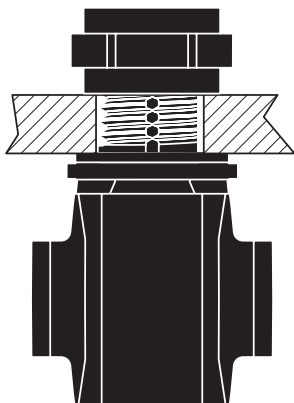
SOL-SC-4ST-0-DC-1MPPT-1011 - Generatoranschlusskasten

2403335

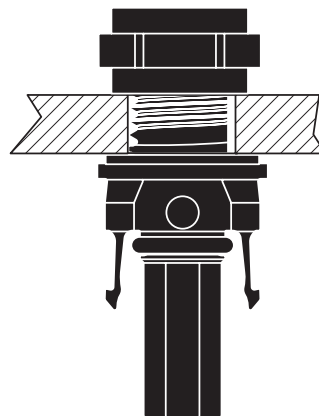
<https://www.phoenixcontact.com/at/produkte/2403335>

Zeichnungen

Schemazeichnung



IN+



IN-

Anschluss der PV-Strings

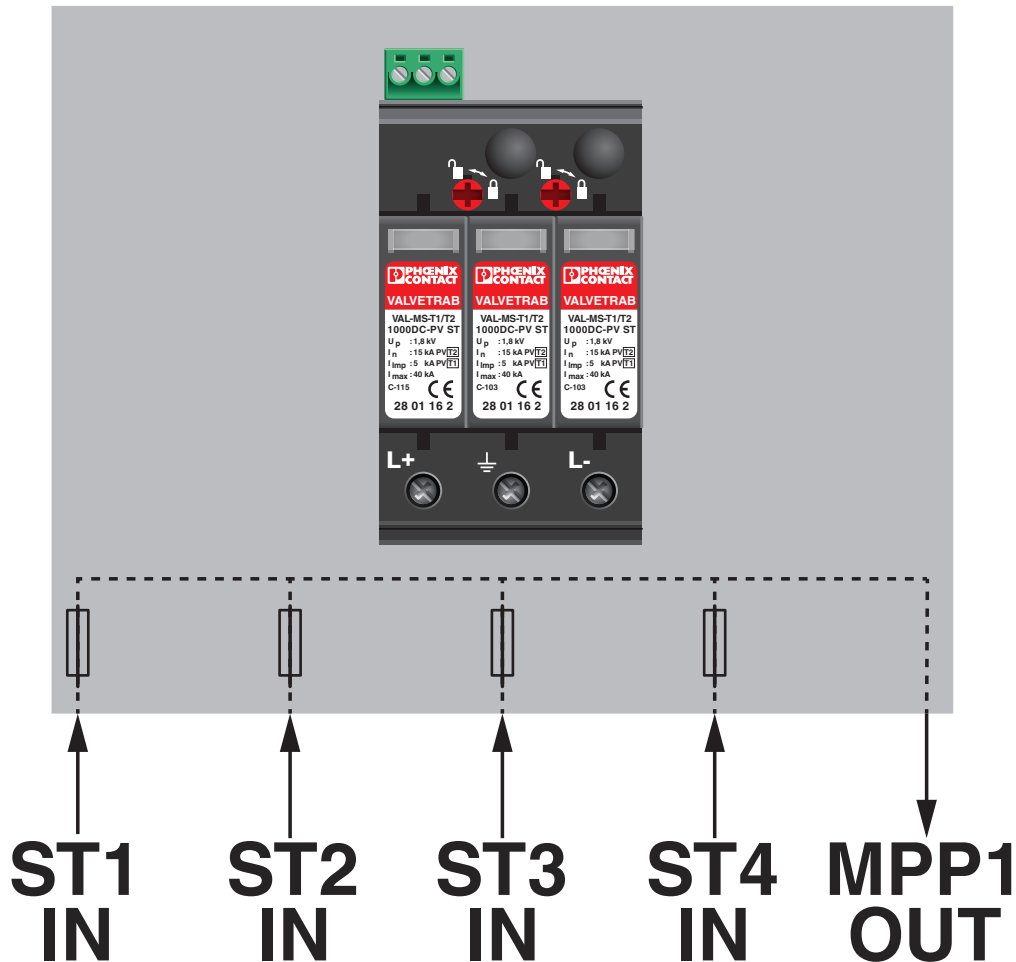
SOL-SC-4ST-0-DC-1MPPT-1011 - Generatoranschlusskasten

2403335

<https://www.phoenixcontact.com/at/produkte/2403335>

Anschlusszeichnung

SPD1



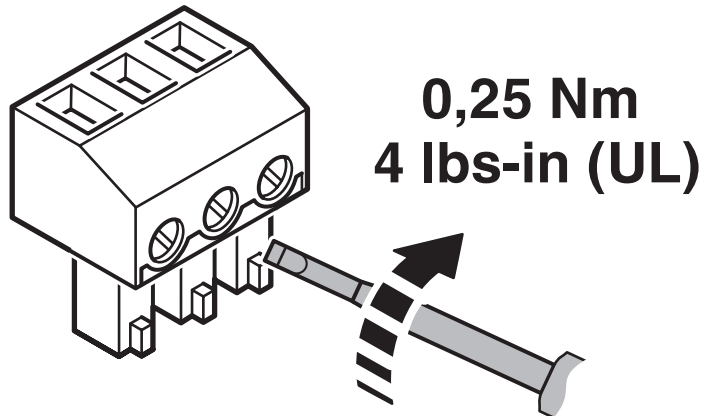
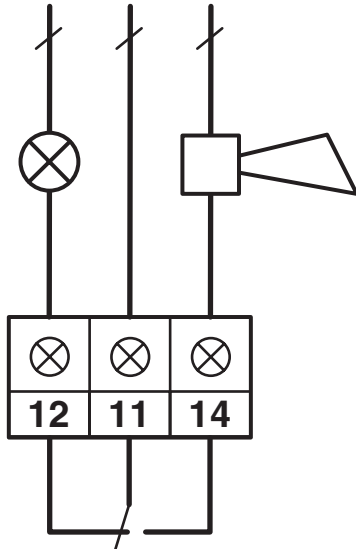
Schematische Applikationszeichnung

SOL-SC-4ST-0-DC-1MPPT-1011 - Generatoranschlusskasten

2403335

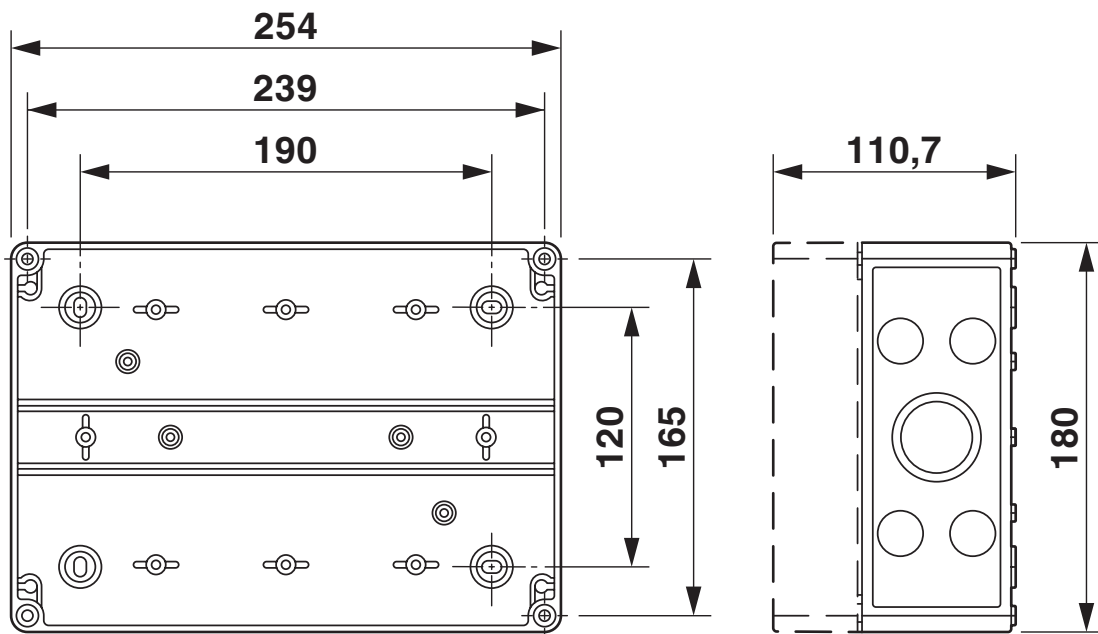
<https://www.phoenixcontact.com/at/produkte/2403335>

Schemazeichnung



Anschluss des Fernmeldekontakts am Überspannungsschutz

Maßzeichnung



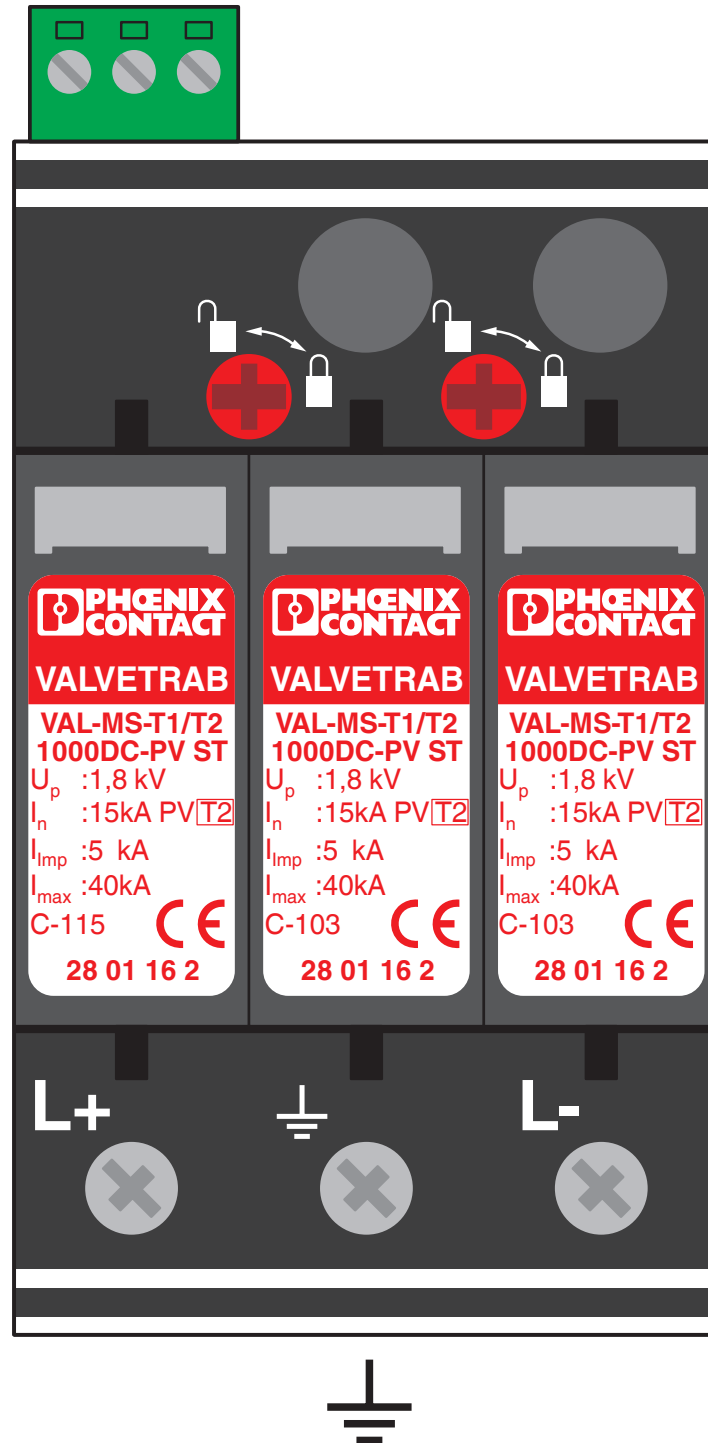
Gehäusemaße

SOL-SC-4ST-0-DC-1MPPT-1011 - Generatoranschlusskasten

2403335

<https://www.phoenixcontact.com/at/produkte/2403335>

Schemazeichnung



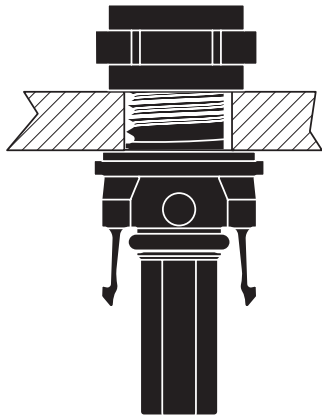
Anschluss des Schutzerdungsleiters am Überspannungsschutz

SOL-SC-4ST-0-DC-1MPPT-1011 - Generatoranschlusskasten

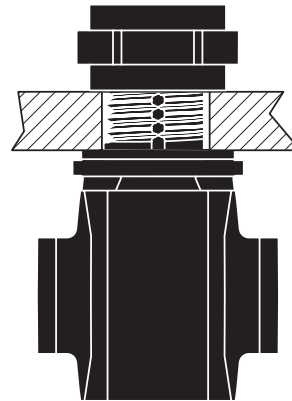
2403335

<https://www.phoenixcontact.com/at/produkte/2403335>

Schemazeichnung



OUT+



OUT-

Anschluss zum Wechselrichter

SOL-SC-4ST-0-DC-1MPPT-1011 - Generatoranschlusskasten



2403335

<https://www.phoenixcontact.com/at/produkte/2403335>

Klassifikationen

ECLASS

ECLASS-11.0	27142422
ECLASS-13.0	27171490

ETIM

ETIM 9.0	EC003857
----------	----------

UNSPSC

UNSPSC 21.0	39121100
-------------	----------

SOL-SC-4ST-0-DC-1MPPT-1011 - Generatoranschlusskasten



2403335

<https://www.phoenixcontact.com/at/produkte/2403335>

Environmental product compliance

EU RoHS

Erfüllt die Anforderungen nach RoHS-Richtlinie

Ja, Keine Ausnahmeregelungen

China RoHS

Environment friendly use period (EFUP)

EFUP-E

Keine Gefahrstoffe über den Grenzwerten

EU REACH SVHC

Hinweis auf REACH-Kandidatenstoff (CAS-Nr.)

Kein Stoff mit einem Massenanteil von mehr als 0,1 %

SOL-SC-4ST-0-DC-1MPPT-1011 - Generatoranschlusskasten

2403335

<https://www.phoenixcontact.com/at/produkte/2403335>

Notwendiges Zubehör

FUSE 10,3X38 10A PV - Sicherung

3061334

<https://www.phoenixcontact.com/at/produkte/3061334>



Sicherung, 10,3 mm x 38 mm, bis 1000 V DC, gPV Charakteristik

FUSE 10,3X38 12A PV - Sicherung

3061347

<https://www.phoenixcontact.com/at/produkte/3061347>



Sicherung, 10,3 mm x 38 mm, bis 1000 V DC, gPV Charakteristik

SOL-SC-4ST-0-DC-1MPPT-1011 - Generatoranschlusskasten

2403335

<https://www.phoenixcontact.com/at/produkte/2403335>

FUSE 10,3X38 16A PV - Sicherung

3061350

<https://www.phoenixcontact.com/at/produkte/3061350>



Sicherung, 10,3 mm x 38 mm, bis 1000 V DC, gPV Charakteristik

FUSE 10,3X38 20A PV - Sicherung

3061363

<https://www.phoenixcontact.com/at/produkte/3061363>



Sicherung, 10,3 mm x 38 mm, bis 1000 V DC, gPV Charakteristik

Zubehör

SOL-SC-4ST-0-DC-1MPPT-1011 - Generatoranschlusskasten

2403335

<https://www.phoenixcontact.com/at/produkte/2403335>

SOL-WR-2518-AISI304 - Wetterschutzdach

1579290

<https://www.phoenixcontact.com/at/produkte/1579290>



Wetterschutzdach zum Schutz des Generatoranschlusskastens (GAK) vor Umwelteinflüssen bei Montage im Außenbereich, aus Edelstahl, mit rückseitigem M8-Erdungsbolzen, inkl. Befestigungsmaterial für GAK und Erdungsleitung.

VAL-MS-T1/T2 1000DC-PV-ST - Überspannungsschutzstecker Typ 1/2

2801162

<https://www.phoenixcontact.com/at/produkte/2801162>



Ersatzstecker für PV-Ableiterkombinationen der Produktfamilie VAL-MS-T1/T2 1000DC-PV-...

SOL-SC-4ST-0-DC-1MPPT-1011 - Generatoranschlusskasten

2403335

<https://www.phoenixcontact.com/at/produkte/2403335>

PV-C PROTECTION CAP - Schutzkappe

1785430

<https://www.phoenixcontact.com/at/produkte/1785430>

Schutzkappe, Artikelfamilie: SUNCLIX, Farbe: schwarz, selbstdichtend, ohne Verriegelung, Set besteht aus: 1 Schutzkappe für Stecker- und 1 Schutzkappe für Kupplungsseite



PV-C4F-S 6-16 (+) - Steckverbinder

1284634

<https://www.phoenixcontact.com/at/produkte/1284634>

Steckverbinder, Artikelfamilie: SUNCLIX, Material Gehäuse: PPE, Farbe: schwarz, Polzahl: 1, Aderquerschnitt min.: 6 mm², Aderquerschnitt max.: 16 mm², Bemessungsspannung: 1500 V DC, Bemessungsstrom: 60 A, Anschlussart: Federkraft, Kontaktart: Buchse, Kabeldurchmesser min.: 5,5 mm, Kabeldurchmesser max.: 10 mm



SOL-SC-4ST-0-DC-1MPPT-1011 - Generatoranschlusskasten

2403335

<https://www.phoenixcontact.com/at/produkte/2403335>

PV-C4M-S 6-16 (-) - Steckverbinder

1284632

<https://www.phoenixcontact.com/at/produkte/1284632>



Steckverbinder, Artikelfamilie: SUNCLIX, Material Gehäuse: PPE, Farbe: schwarz, Polzahl: 1, Aderquerschnitt min.: 6 mm², Aderquerschnitt max.: 16 mm², Bemessungsspannung: 1500 V DC, Bemessungsstrom: 60 A, Anschlussart: Federkraft, Kontaktart: Stift, Kabeldurchmesser min.: 5,5 mm, Kabeldurchmesser max.: 10 mm

PV-ED6/Y-120(2+/1-) - Photovoltaik-Y-Verteiler

1030649

<https://www.phoenixcontact.com/at/produkte/1030649>



Photovoltaik-Y-Verteiler, Artikelfamilie: SUNCLIX, Material Gehäuse: PPE, Farbe: schwarz

SOL-SC-4ST-0-DC-1MPPT-1011 - Generatoranschlusskasten

2403335

<https://www.phoenixcontact.com/at/produkte/2403335>

PV-C3F-S 2,5-6 (+) - Photovoltaik-Steckverbinder

1386381

<https://www.phoenixcontact.com/at/produkte/1386381>



Photovoltaik-Steckverbinder, Artikelfamilie: SUNCLIX, Material Gehäuse: PPE, Farbe: schwarz, Polzahl: 1, Aderquerschnitt min.: 2,5 mm², Aderquerschnitt max.: 6 mm², Bemessungsspannung: 1100 V DC, Bemessungsstrom: 35 A, Anschlussart: Federkraft, Kontaktart: Buchse, Kabeldurchmesser min.: 5,5 mm, Kabeldurchmesser max.: 8 mm, Nachfolgeartikel von 1774674

PV-ED6/Y-120(1+/2-) - Photovoltaik-Y-Verteiler

1030650

<https://www.phoenixcontact.com/at/produkte/1030650>



Photovoltaik-Y-Verteiler, Artikelfamilie: SUNCLIX, Material Gehäuse: PPE, Farbe: schwarz

SOL-SC-4ST-0-DC-1MPPT-1011 - Generatoranschlusskasten

2403335

<https://www.phoenixcontact.com/at/produkte/2403335>

PV-C3M-S 2,5-6 (-) - Photovoltaik-Steckverbinder

1386384

<https://www.phoenixcontact.com/at/produkte/1386384>



Photovoltaik-Steckverbinder, Artikelfamilie: SUNCLIX, Material Gehäuse: PPE, Farbe: schwarz, Polzahl: 1, Aderquerschnitt min.: 2,5 mm², Aderquerschnitt max.: 6 mm², Bemessungsspannung: 1100 V DC, Bemessungsstrom: 35 A, Anschlussart: Federkraft, Kontaktart: Stift, Kabeldurchmesser min.: 5,5 mm, Kabeldurchmesser max.: 8 mm, Nachfolgeartikel von 1774687

PV-AS-MC4/6-150-MN-SET1 - Photovoltaik-Adapterset

1079531

<https://www.phoenixcontact.com/at/produkte/1079531>



Photovoltaik-Adapterset, Artikelfamilie: SUNCLIX, Bauform: Adapter, Material Gehäuse: PPE, Farbe: schwarz, Bemessungsstrom: 35 A, Kabellänge: 150, Verbinden sie die Steckverbinder untereinander nur mit Steckverbindern des gleichen Herstellers und des gleichen Typs. Beachten Sie bei dem Verbinden unbedingt die Angaben zu Nennspannung und Nennstrom. Der kleinste gemeinsame Wert ist zulässig.

SOL-SC-4ST-0-DC-1MPPT-1011 - Generatoranschlusskasten



2403335

<https://www.phoenixcontact.com/at/produkte/2403335>

TOOL-KIT SOLAR - Werkzeug-Set

1212071

<https://www.phoenixcontact.com/at/produkte/1212071>



Werkzeug-Etui, bestückt mit: Presszange, Gesenke für MC3, MC4 und SOLARLOK Verbinder, Abisolierwerkzeug für marktübliche Solarleitungen, Abisolierwerkzeug für SUNCLIX, VDE Kabelschneider, VDE Schraubendreher: PH1, PH2, Schlitz 0,6x3,5 und 0,8x4,0.

Phoenix Contact 2024 © - Alle Rechte vorbehalten

<https://www.phoenixcontact.com>

Phoenix Contact GmbH

Ada-Christen-Gasse 4

1100 Wien

+43 (0)1/680 76

info.at@phoenixcontact.com