

Technisches Systemdatenblatt

CS+

Allgemein

System	Freistehendes ballastiertes PV Montagesystem
Lieferumfang	CS+ Wanne, Montageprofile und Befestigungsmaterial
Produktgarantie	10 Jahre
Anwendungsgebiet	Flachdach, Deponie, Freiflächen, Grünflächen (ausgenommen Schwefelwasserstoff Exposition)
Maße	Breite: 1.730mm, Tiefe: 1.100 mm, Höhe: 390mm
Dachneigung	max. 5° ohne Zusatzmaßnahmen
Umgebungstemperaturbereich	-30°C bis +50°C

Systemeigenschaften

Ausrichtung	Ost-West, Süd
Material	HDPE, Aluminium und Edelstahl
Modulneigung	15°
Systemgewicht ca.	≈ 7,9 kg
Reibungskoeffizient	$\mu = 0,5$ der Aufständerungsfläche ist vor Ort sicherzustellen
Minimaler Randabstand	1,5 m
Maximale Schneelast auf dem Dach	2,5 kN/m ²

Zertifizierungen

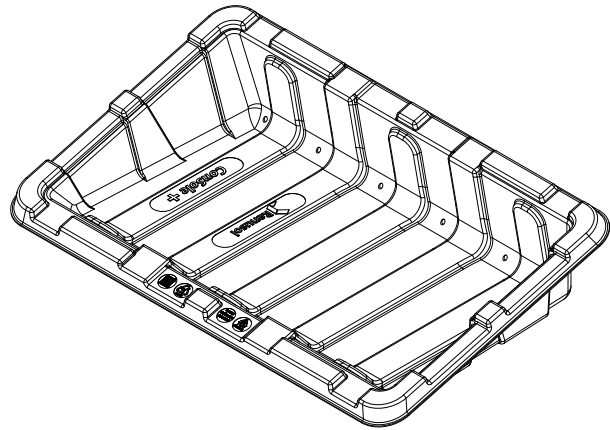
TÜV	ID1111212485 nach 2PFG
Windlasten	Ermittelt durch Windkanaltests von Ruscheweyh Consult GmbH
Feuerbeständigkeit	MPA Dresden
UV-Beständigkeit	KIMW Kunststoff Institut Lüdenscheid

Serviceleistungen

Auslegung	Bereitstellung durch Renusol
Ballastierungsplan	Bereitstellung durch Renusol

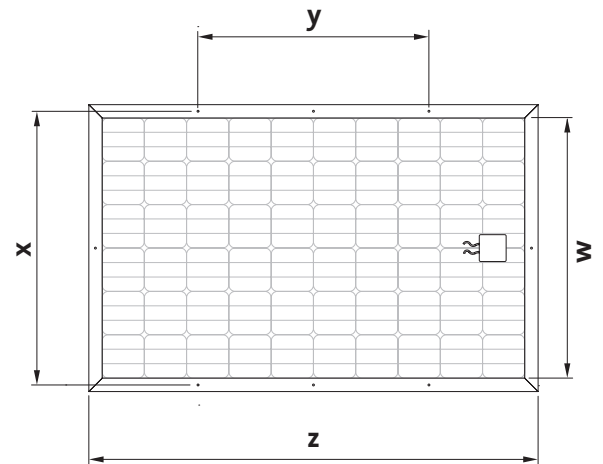
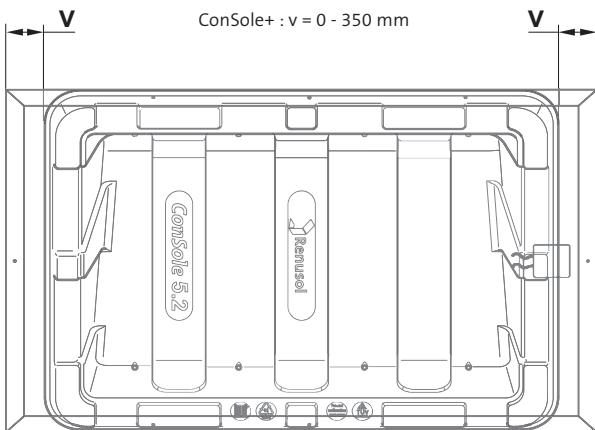
Technisches Systemdatenblatt

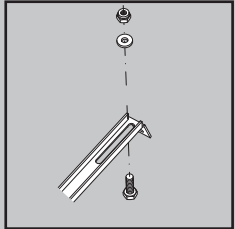
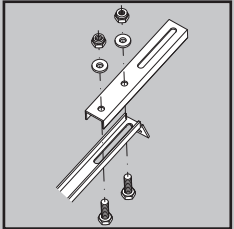
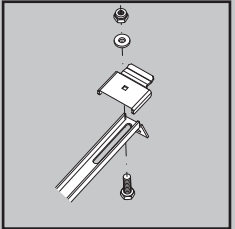
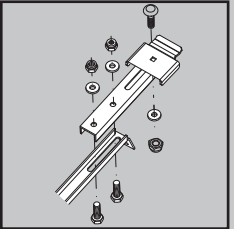
CS+



PV-Module

Typ	Gerahmte PV-Module mit Montagebohrung
Modullänge	1550 mm - 2400 mm
Modulorientierung	Horizontal/Querformat



				
Article No.	R520075-K	R520075-K + R460001	R520075-K + R420023	R520075-K + R460001 + R420023
Modul min. w:	-	-	933 mm	996 mm
Modul max. w:	-	-	995 mm	1075 mm
Modul min. x:	895 mm	1016 mm	-	-
Modul max. x:	1015 mm	1085 mm	-	-
Modul min. y:	690 mm	690 mm	-	-
Modul max. y:	1180 mm	1180 mm	-	-
Modul min. z:	1550 mm	1550 mm	1550 mm	1550 mm
Modul max. z:	2400 mm	2400 mm	2400 mm	2400 mm