

■ Datenblatt: Fehlerstromschutzschalter (FI), Serie BCF0, 10kA



■ SCHRACK-INFO

- Kontaktstellungsanzeige
- Lageunabhängig
- Netzanschluss beliebig

■ PRODUKT-INFO

Bei Verwendung von V-Fi's entspricht die thermische Vorsicherung dem am Gerät aufgedrucktem Bemessungsstrom.

■ Technische Daten

| | |
|---|---|
| Vorschriften | IEC/EN 61008-1, IEC/EN 61008-2-1 G: ÖVE E 8601 |
| Pole | 2, 4 |
| Typen | AC, A |
| Auslöse-Klassifizierung | Netzspannungsunabhängig |
| Bauarten | unverzögert, G, S, U |
| Nennstrom I_n | 25 A, 40 A, 63 A, 80 A, 100 A |
| Bemessungsfehlerstrom $I_{\Delta n}$ | 0,01A, 0,03A, 0,1A, 0,3A |
| Bemessungsspannung U_e | 230/400 V-AC 4-polig 230 V-AC 2-polig |
| Bemessungsisolationsspannung U_i | 440 V |
| Nennfrequenz (AC): | 50/60 Hz |
| Netzanschlusseite | beliebig |
| Bemessungsstoßspannungsfestigkeit U_{imp} | 4 kV |
| Bemessungskurzschlussfestigkeit I_{nc} | 10.000 A |

| | | | |
|--|--|------------------------------|---------------------------------|
| Max. zulässige Vorsicherung gegen Kurzschluss (SCPD): | | | |
| | 16 A - Type | 63 A gG | |
| | 25 A - Type | 63 A gG | |
| | 40 A - Type | 63 A gG | |
| | 63 A - Type | 63 A gG | |
| | 80 A - Type | 80 A gG | |
| | 100 A - Type | 100 A gG | |
| Max. zulässige Vorsicherung gegen thermische Überlast(OPCD): | | | |
| | 16 A - Type | 10 A gG | |
| | 25 A - Type | 25 A gG | |
| | 40 A - Type | 25 A gG | |
| | <u>vorsicherungsfeste</u> 40 A - Type | 40 A gG | |
| | 63 A - Type | 40 A gG | |
| | <u>vorsicherungsfeste</u> 63 A - Type | 63 A gG | |
| | 80 A - Type | 50 A gG | |
| | 100 A - Type | 63 A gG | |
| Bemessungsschaltvermögen I_m | | | |
| Bemessungsfehlerschaltvermögen $I_{\Delta m}$ | | | |
| | 16 A - Type | 500 A | |
| | 25 A - Type | 500 A | |
| | 40 A - Type | 500 A | |
| | 63 A - Type | 630 A | |
| | 80 A - Type | 800 A | |
| | 100 A - Type | 1000 A | |
| Auslösezeiten | unverzögert | $I_{\Delta n}$ | ≤ 300 ms |
| | | $2 \times I_{\Delta n}$ | ≤ 150 ms |
| | | $\geq 5 \times I_{\Delta n}$ | ≤ 40 ms |
| | G | $I_{\Delta n}$ | ≥ 10 ms und ≤ 300 ms |
| | | $2 \times I_{\Delta n}$ | ≥ 10 ms und ≤ 150 ms |
| | | $\geq 5 \times I_{\Delta n}$ | ≥ 10 ms und ≤ 40 ms |
| | S | $I_{\Delta n}$ | ≥ 130 ms und ≤ 500 ms |
| | | $2 \times I_{\Delta n}$ | ≥ 60 ms und ≤ 200 ms |
| | | $5 \times I_{\Delta n}$ | ≥ 50 ms und ≤ 150 ms |
| | | $> 5 \times I_{\Delta n}$ | ≥ 40 ms und ≤ 150 ms |
| | Nichtauslösefehlerstroms $I_{\Delta no}$ | | $\leq 0,5 I_{\Delta n}$ |
| | Spannungsbereich der Prüftaste | | 2 polig |
| 4 polig | | | 195,5 - 440 V-AC |

| | | |
|-----------------------------------|-------------------------|---|
| Leuchtenfestigkeit | unverzögert | bei handelsüblichen EVG laut Herstellerangaben max. 20 EVG je Phase, max. 60 je FI |
| | verzögert G,S 30 mA | bei handelsüblichen EVG laut Herstellerangaben max. 30 EVG je Phase, max. 90 je FI |
| | verzögert G,S 100 mA | bei handelsüblichen EVG laut Herstellerangaben max. 90 EVG je Phase |
| Verlustleistung | | laut Tabelle |
| Elektrische Lebensdauer | | > 4.000 Stellungswechsel |
| Mechanische Lebensdauer | | > 20.000 Stellungswechsel |
| Kontaktstellungsanzeige | | ja (rot/grün) |
| Verschmutzungsstufe | | 2 |
| Schutzart | | IP 20 |
| | eingebaut | IP 40 |
| Finger-/handrücksicher | | nach BGV A3, ÖVE-EN 6 |
| Umgebungstemperatur | | -25 °C bis +40 °C |
| Max.zulässige Umgebungstemperatur | | -25 °C bis +60 °C (ausgenommen 25A) |
| Klemmen | | Maul- und Liftklemmen beidseitig |
| Klemmschrauben | | Pozidriv PZ2 |
| Zulässiges Leitermaterial | | Kupfer |
| Klemmenquerschnitt | | 1 x 1,5 - 35mm ² eindrätig |
| | | 2 x 16 mm ² mehrdrätig |
| | | weitere Informationen in Tabelle |
| Materialstärke Verschienung | | 0,8 - 2 mm |
| Nenn Drehmoment | | 2 - 2,4 Nm |
| Abmessungen und Gewicht | 2-polig | B x H x T: 35 x 80 x 63 mm |
| | | 0,22 kg |
| | 4-polig | B x H x T: 70 x 80 x 63 mm |
| | | 0,32 kg |
| Montage: | | Schnellbefestigung auf DIN-Schiene EN 60715 (35mm) |

Hinweis

Die Prüftaste „T“ ist 1/2 jährlich zu betätigen (beigepacktes selbstklebendes Hinweisschild). Unter nicht haushaltsähnlichen Bedingungen (z.B. feuchte oder staubige Umgebung), ist es notwendig den Test in kürzeren Intervallen (monatlich) durchzuführen.

Durch die Betätigung der Prüftaste „T“ wird nur die Funktion des Fehlerstrom-(FI)-Schutzschalters geprüft. Diese Prüfung ersetzt weder die Erdungswiderstandsmessung (RE), noch die ordnungsgemäße Schutzleiterzustandsprüfung, die gesondert durchgeführt werden müssen.

■ Einfluss der Umgebungstemperatur auf den maximal zulässigen Dauerstrom

2-polig

| Umgebungs- temperatur | Nennstrom | | | |
|--------------------------|-----------|------|------|------|
| | 16 A | 25 A | 40 A | 63 A |
| 40° | 16 A | 25 A | 40 A | 63 A |
| 45° | 14 A | 21 A | 37 A | 59 A |
| 50° | 11 A | 18 A | 33 A | 55 A |
| 55° | 9 A | 14 A | 30 A | 50 A |
| 60° | - | - | 26 A | 45 A |

4-polig

| Umgebungs- temperatur | Nennstrom | | | | |
|--------------------------|-----------|------|------|------|-------|
| | 25 A | 40 A | 63 A | 80 A | 100 A |
| 40° | 25 A | 40 A | 63 A | 80 A | 100 A |
| 45° | 22 A | 37 A | 59 A | 76 A | 95 A |
| 50° | 19 A | 34 A | 55 A | 72 A | 90 A |
| 55° | 16 A | 31 A | 50 A | 68 A | 85 A |
| 60° | - | 27 A | 45 A | 64 A | 80 A |

Anmerkung: Es ist sicher zu stellen, dass diese Werte nicht überschritten werden.
16A und 25A FI-Schutzschalter sind bei 60°C nicht einsetzbar.

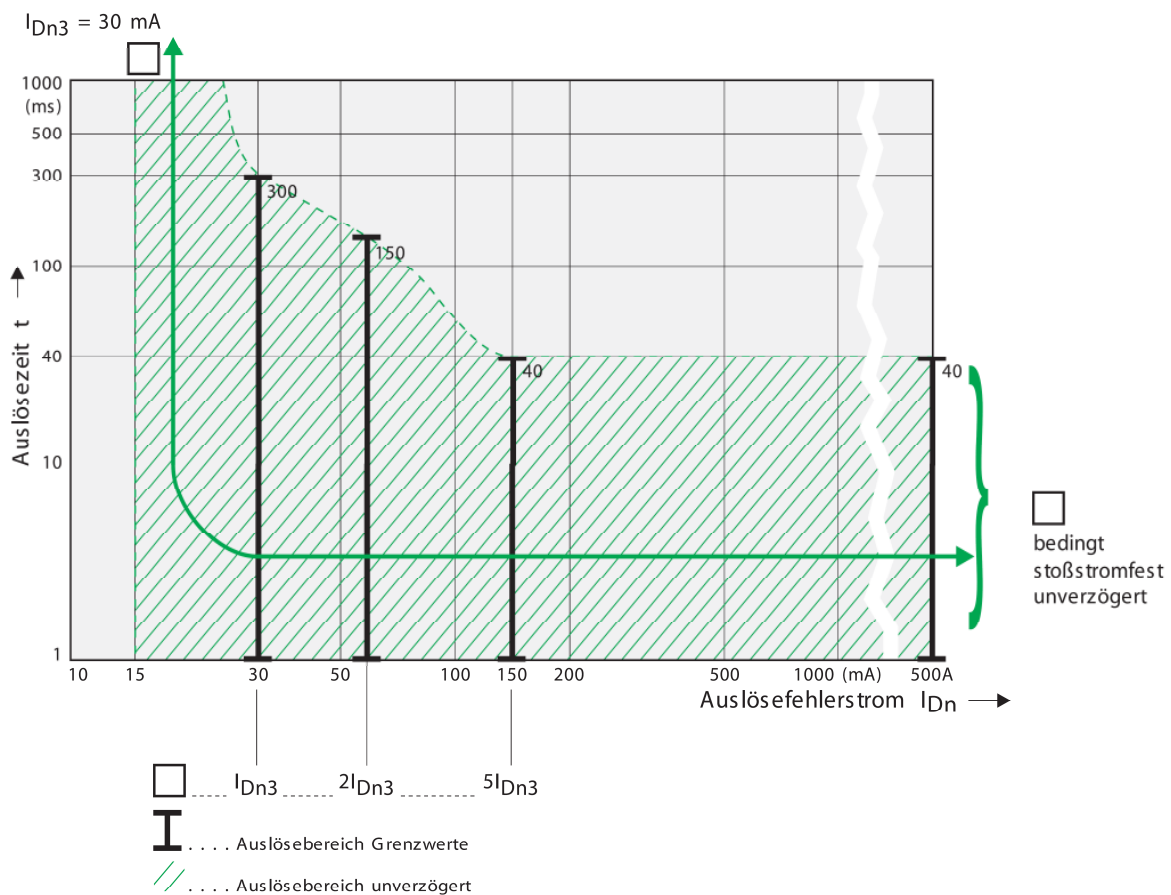
■ Verlustleistung

| Pole | I_N | $I_{\Delta n}$ | Type | Verlustleistung |
|---------|-------|----------------|------------------|-----------------|
| 2-polig | 16 A | 10mA | A | 2,6 W |
| 2-polig | 25 A | 30mA | AC, A, G/AC | 1,3 W |
| 2-polig | 25 A | 100mA, 300mA | AC, A, G/AC | 2 W |
| 2-polig | 40 A | 30mA | AC, A, G/AC, G/A | 5,8 W |
| 2-polig | 40 A | 100mA, 300mA | AC, A, G/AC | 5,4 W |
| 2-polig | 63 A | 30mA | AC | 9,7 W |
| 2-polig | 63 A | 300mA | AC, A | 7,2 W |

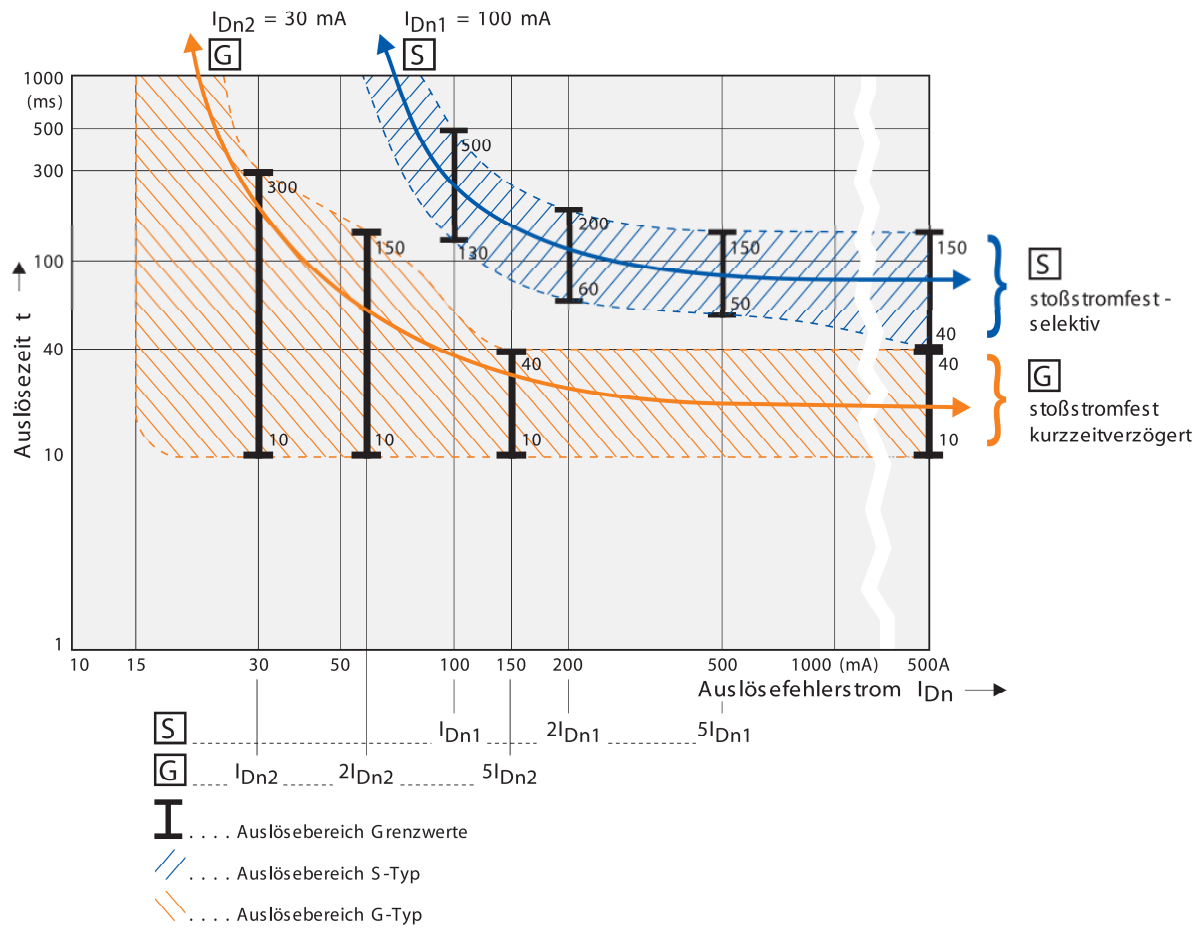
| Pole | I_N | $I_{\Delta n}$ | Type | Verlustleistung |
|---------|---------|----------------|--------------------------|-----------------|
| 4-polig | 25 A | 30mA | AC, A | 3,1 W |
| 4-polig | 25 A | 100mA, 300mA | AC | 2,8 W |
| 4-polig | 40A | 30mA | AC, A, G/AC, G/A, U | 9,6 W |
| 4-polig | 40A | 100mA, 300mA | AC, A, G/AC, G/A, S/A, U | 8,4 W |
| 4-polig | 40A vsf | 30mA | AC, A, G/AC, G/A | 13,4 W |
| 4-polig | 40A vsf | 100mA, 300mA | AC, A, G/AC, G/A, S/A, U | 10,5 W |
| 4-polig | 63A | 30mA | AC, A, G/AC, G/A | 13,4 W |
| 4-polig | 63A | 100mA, 300mA | AC, A, G/AC, G/A, S/A, U | 10,5 W |
| 4-polig | 63A vsf | 30mA | AC, A, G/AC, G/A | 13,4 W |
| 4-polig | 63A vsf | 100mA, 300mA | AC, A, G/AC, G/A, S/A, U | 10,5 W |
| 4-polig | 80A | 30mA | AC, A, G/AC, G/A | 11,4 W |
| 4-polig | 80A | 100mA, 300mA | AC, A, G/AC, G/A, S/A, U | 11,4 W |
| 4-polig | 100A | 30mA | AC, A, G/AC, G/A | 18,8 W |
| 4-polig | 100A | 100mA, 300mA | AC, A, G/AC, G/A, S/A, U | 18,8 W |

Auslösekennlinien

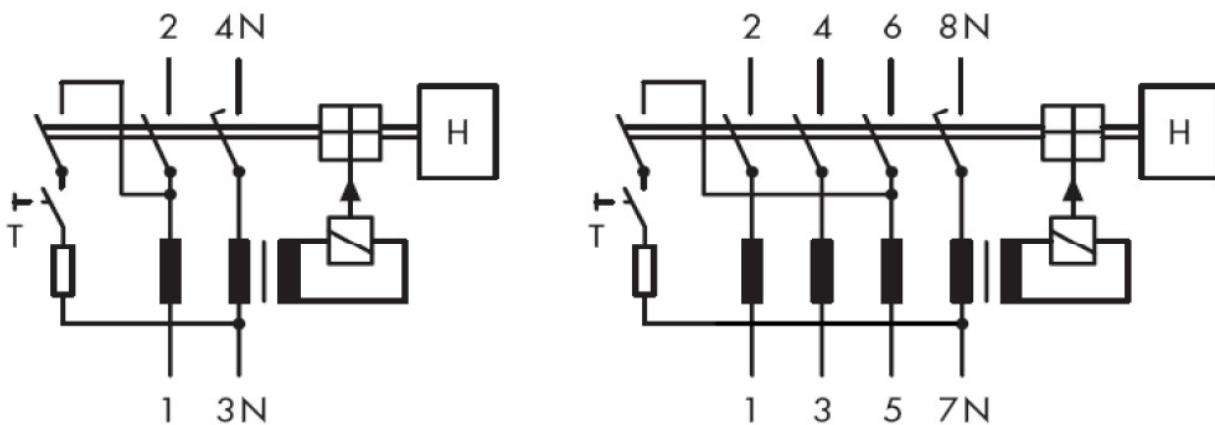
Typische Fehlerstromschutzschalter-Auslösecharakteristik, unverzögert



Typische Fehlerstromschutzschalter-Auslösecharakteristik S G, verzögert



Prüfkreis



Zulässige Klemmungen

| Leiter- Querschnitt | Anzahl der Einzelleiter starre, einadrige Cu-Leiter | | | | | |
|------------------------|--|---|---|---|---|---|
| [mm ²] | 1 | 2 | 3 | 4 | 5 | 6 |
| 1,5 | + | + | + | + | + | - |
| 2,5 | + | + | + | + | - | - |
| 4 | + | + | + | + | - | - |
| 6 | + | + | + | + | - | - |
| 10 | + | + | + | - | - | - |
| 16 | + | + | - | - | - | - |
| 25 | + | - | - | - | - | - |
| 35 | + | - | - | - | - | - |

| Leiter- Querschnitt | Anzahl der Einzelleiter starre, mehradrige Cu-Leiter | | | | | |
|------------------------|---|---|---|---|---|---|
| [mm ²] | 1 | 2 | 3 | 4 | 5 | 6 |
| 10 | + | + | + | - | - | - |
| 16 | + | + | - | - | - | - |
| 25 | + | - | - | - | - | - |
| 35 | + | - | - | - | - | - |

+ zulässig
 - nicht zulässig

| Leiter- Querschnitt | Anzahl der Einzelleiter flexible Cu-Leiter | | | | | |
|------------------------|---|-----|----|----|----|----|
| | [mm ²] | 1** | 2* | 3* | 4* | 5* |
| 1,5 | + | - | - | - | + | - |
| 2,5 | + | - | + | + | - | - |
| 4 | + | + | + | + | - | - |
| 6 | + | + | + | + | - | - |
| 10 | + | + | - | - | - | - |
| 16 | + | + | - | - | - | - |
| 25 | + | - | - | - | - | - |
| 35 | + | - | - | - | - | - |

*) ohne Aderendhülse

***) mit Aderendhülse

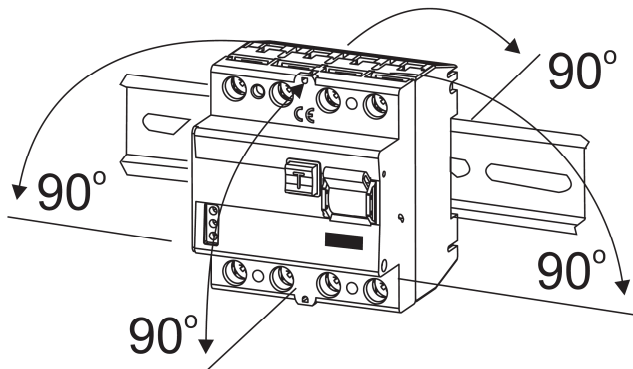
| Leiter- Querschnitt | Kombinationen verschiedener Querschnitte flexibler Cu-Leiter untereinander | | | | | | | | |
|------------------------|---|--|---|---|---|---|---|---|---|
| | [mm ²] | zulässige Varianten (ohne Aderendhülsen) | | | | | | | |
| 1,5 | + | - | - | - | - | - | - | - | - |
| 2,5 | + | + | - | - | - | + | - | - | - |
| 4 | - | + | + | - | - | - | + | - | - |
| 6 | - | - | + | + | - | + | - | + | - |
| 10 | - | - | - | + | + | - | + | - | + |
| 16 | - | - | - | - | + | - | - | + | - |
| 25 | - | - | - | - | - | - | - | - | + |
| 35 | - | - | - | - | - | - | - | - | - |

+ zulässig

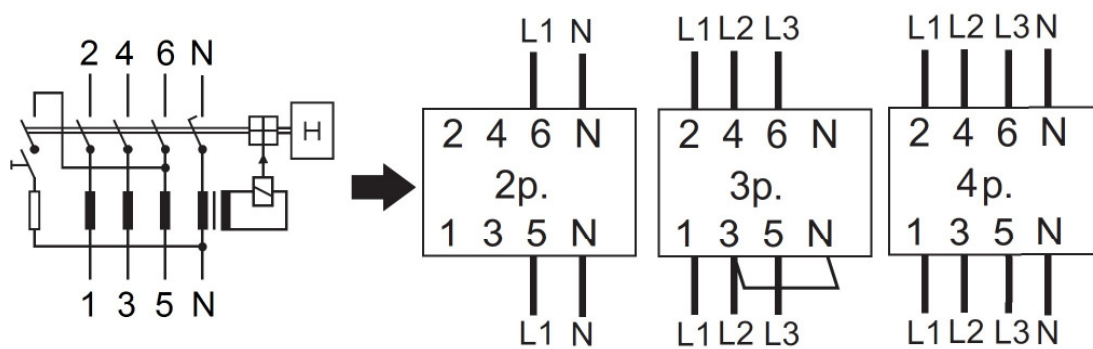
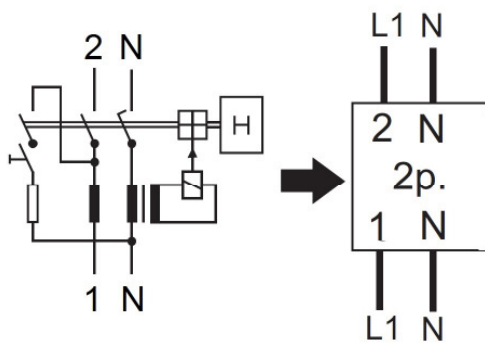
- nicht zulässig

Für starre ein- und mehradrige CU-Leiter sind keine Kombinationen zulässig!

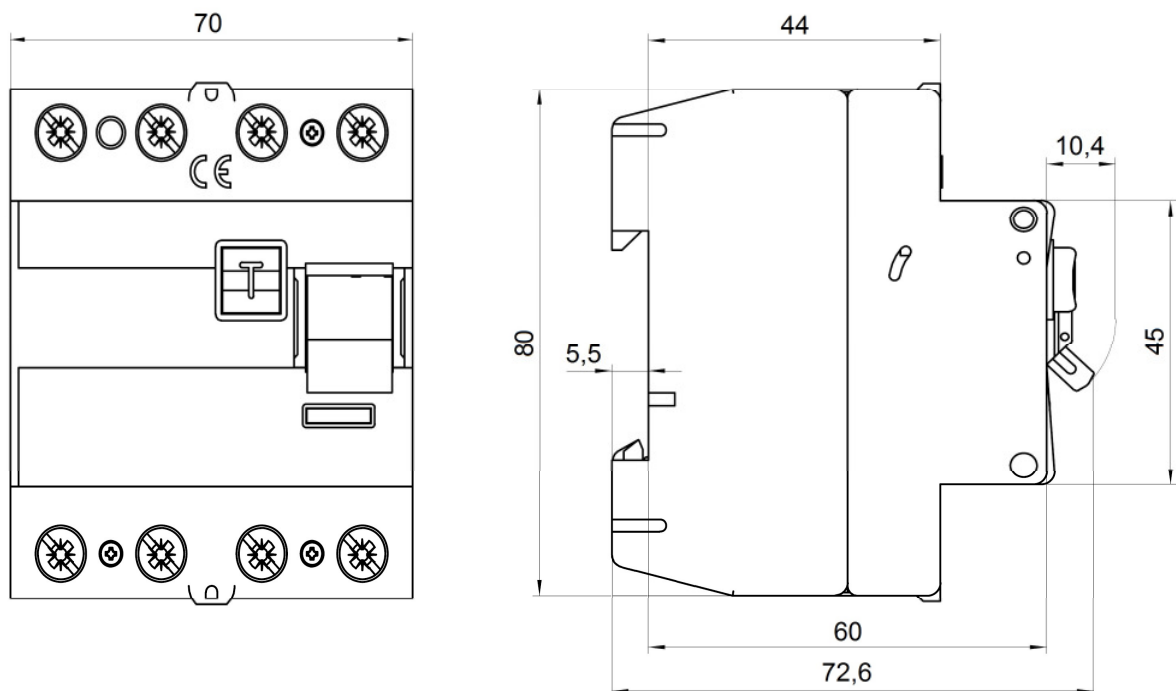
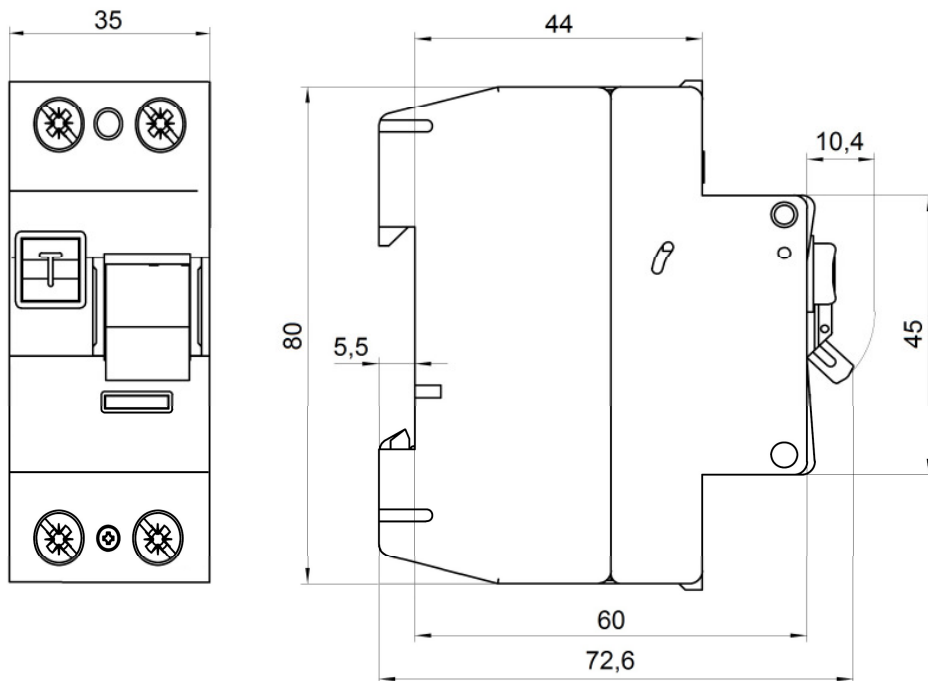
Einbaulage



Schaltbilder



Abmessungen



 Artikelnummer

FI-Schutzschalter Serie BCFO, 10kA, Typ A

FI-Schutzschalter 10kA, Typ A, 10mA

| Bezeichnung | Artikelnummer |
|-----------------|---------------|
| 2polig | |
| 16A / 2 / 0,01A | BC059201-- |

FI-Schutzschalter 10kA, Typ A, 30mA

| Bezeichnung | Artikelnummer |
|-----------------------------------|---------------|
| 2polig | |
| 25A / 2 / 0,03A | BC052203-- |
| 40A / 2 / 0,03A | BC054203-- |
| 4polig | |
| 25A / 4 / 0,03A | BC052103-- |
| 40A / 4 / 0,03A | BC054103-- |
| 40A / 4 / 0,03A Vorsicherungsfest | BC054403-- |
| 63A / 4 / 0,03A | BC056103-- |
| 63A / 4 / 0,03A Vorsicherungsfest | BC056603-- |
| 80A / 4 / 0,03A | BC058103-- |
| 100A / 4 / 0,03A | BC050103-- |

FI-Schutzschalter 10kA, Typ A, 100mA

| Bezeichnung | Artikelnummer |
|-----------------|---------------|
| 4polig | |
| 40A / 4 / 0,1A | BC054110-- |
| 63A / 4 / 0,1A | BC056110-- |
| 100A / 4 / 0,1A | BC050110-- |

FI-Schutzschalter 10kA, Typ A, 300mA

| Bezeichnung | Artikelnummer |
|-----------------|---------------|
| 2polig | |
| 40A / 2 / 0,3A | BC054230-- |
| 63A / 2 / 0,3A | BC056230-- |
| 4polig | |
| 40A / 4 / 0,3A | BC054130-- |
| 63A / 4 / 0,3A | BC056130-- |
| 80A / 4 / 0,3A | BC058130-- |
| 100A / 4 / 0,3A | BC050130-- |

FI-Schutzschalter Serie BCF0, 10kA, Typ AC

FI-Schutzschalter 10kA, Typ AC, 30mA

| Bezeichnung | Artikelnummer |
|-----------------------------------|---------------|
| 2polig | |
| 25A / 2 / 0,03A | BC002203-- |
| 40A / 2 / 0,03A | BC004203-- |
| 63A / 2 / 0,03A | BC006203-- |
| 80A / 2 / 0,03A | BC008203-- |
| 4polig | |
| 25A / 4 / 0,03A | BC002103-- |
| 40A / 4 / 0,03A | BC004103-- |
| 40A / 4 / 0,03A Vorsicherungsfest | BC004403-- |
| 63A / 4 / 0,03A | BC006103-- |
| 63A / 4 / 0,03A Vorsicherungsfest | BC006603-- |
| 80A / 4 / 0,03A | BC008103-- |
| 100A / 4 / 0,03A | BC000103-- |

FI-Schutzschalter 10kA, Typ AC, 100mA

| Bezeichnung | Artikelnummer |
|----------------------------------|---------------|
| 2polig | |
| 25A / 2 / 0,1A | BC002210-- |
| 40A / 2 / 0,1A | BC004210-- |
| 4polig | |
| 25A / 4 / 0,1A | BC002110-- |
| 40A / 4 / 0,1A | BC004110-- |
| 40A / 4 / 0,1A Vorsicherungsfest | BC004410-- |
| 63A / 4 / 0,1A | BC006110-- |
| 63A / 4 / 0,1A Vorsicherungsfest | BC006610-- |
| 80A / 4 / 0,1A | BC008110-- |
| 100A / 4 / 0,1A | BC000110-- |

FI-Schutzschalter 10kA, Typ AC, 300mA

| Bezeichnung | Artikelnummer |
|----------------|---------------|
| 2polig | |
| 25A / 2 / 0,3A | BC002230-- |
| 40A / 2 / 0,3A | BC004230-- |
| 63A / 2 / 0,3A | BC006230-- |

| | |
|-----------------|------------|
| 4polig | |
| 25A / 4 / 0,3A | BC002130-- |
| 40A / 4 / 0,3A | BC004130-- |
| 63A / 4 / 0,3A | BC006130-- |
| 80A / 4 / 0,3A | BC008130-- |
| 100A / 4 / 0,3A | BC000130-- |

FI-Schutzschalter Serie BCF0, 10kA, Typ A, Bauart G

FI-Schutzschalter 10kA, Typ A, Bauart G, 30mA

| Bezeichnung | Artikelnummer |
|-----------------------------------|---------------|
| 2polig | |
| 40A / 2 / 0,03A | BC034203-- |
| 4polig | |
| 40A / 4 / 0,03A | BC034103-- |
| 40A / 4 / 0,03A Vorsicherungsfest | BC034403-- |
| 63A / 4 / 0,03A | BC036103-- |
| 63A / 4 / 0,03A Vorsicherungsfest | BC036603-- |
| 80A / 4 / 0,03A | BC038103-- |
| 100A / 4 / 0,03A | BC030103-- |

FI-Schutzschalter Serie BCF0, 10kA, Typ AC, Bauart G

FI-Schutzschalter 10kA, Typ AC, Bauart G, 30mA

| Bezeichnung | Artikelnummer |
|-----------------------------------|---------------|
| 2polig | |
| 25A / 2 / 0,03A | BC022203-- |
| 40A / 2 / 0,03A | BC024203-- |
| 4polig | |
| 40A / 4 / 0,03A | BC024103-- |
| 40A / 4 / 0,03A Vorsicherungsfest | BC024403-- |
| 63A / 4 / 0,03A | BC026103-- |
| 63A / 4 / 0,03A Vorsicherungsfest | BC026603-- |
| 80A / 4 / 0,03A | BC028103-- |
| 100A / 4 / 0,03A | BC020103-- |

FI-Schutzschalter 10kA Typ AC, Bauart G, 100mA

| Bezeichnung | Artikelnummer |
|----------------------------------|---------------|
| 2polig | |
| 25A / 2 / 0,1A | BC022210-- |
| 40A / 2 / 0,1A | BC024210-- |
| 4polig | |
| 40A / 4 / 0,1A | BC024110-- |
| 40A / 4 / 0,1A Vorsicherungsfest | BC024410-- |
| 63A / 4 / 0,1A | BC026110-- |
| 63A / 4 / 0,1A Vorsicherungsfest | BC026610-- |

FI-Schutzschalter Serie BCF0, 10kA, Typ A, Bauart S

FI-Schutzschalter 10kA, Typ A, Bauart S, Stossstromfest 100mA

| Bezeichnung | Artikelnummer |
|----------------------------------|---------------|
| 4polig | |
| 40A / 4 / 0,1A | BC064110-- |
| 40A / 4 / 0,1A Vorsicherungsfest | BC064410-- |
| 63A / 4 / 0,1A | BC066110-- |
| 63A / 4 / 0,1A Vorsicherungsfest | BC066610-- |

FI-Schutzschalter 10kA, Typ A, Bauart S, Stossstromfest 300mA

| Bezeichnung | Artikelnummer |
|----------------------------------|---------------|
| 4polig | |
| 40A / 4 / 0,3A | BC064130-- |
| 63A / 4 / 0,3A | BC066130-- |
| 63A / 4 / 0,3A Vorsicherungsfest | BC066630-- |
| 80A / 4 / 0,3A | BC068130-- |
| 100A / 4 / 0,3A | BC060130-- |

FI-Schutzschalter Serie BCF0, 10kA, Typ A, Frequenzumrichterfest

FI-Schutzschalter 10kA, Typ A, Bauart G, FU 30mA

| Bezeichnung | Artikelnummer |
|-----------------|---------------|
| 4polig | |
| 40A / 4 / 0,03A | BC094103-- |
| 63A / 4 / 0,03A | BC096103-- |

FI-Schutzschalter 10kA, Typ A, Bauart S, Stossstromfest FU, 100mA

| Bezeichnung | Artikelnummer |
|--------------------------|---------------|
| 4polig | |
| 40A / 4 / 0,1A | BC094110-- |
| 63A / 4 / 0,1A | BC096110-- |
| 63A / 4 / 0,1A Vorsiche- | BC096610-- |

FI-Schutzschalter 10kA, Typ A, Bauart S, Stossstromfest FU, 300mA

| Bezeichnung | Artikelnummer |
|--------------------------|---------------|
| 4polig | |
| 40A / 4 / 0,3A | BC094130-- |
| 63A / 4 / 0,3A | BC096130-- |
| 63A / 4 / 0,3A Vorsiche- | BC096630-- |
| 80A / 4 / 0,3A | BC098130-- |
| 100A / 4 / 0,3A | BC090130-- |