

■ Datenblatt: Fehlerstromschutzschalter (FI), Serie BCF0, 10kA



■ SCHRACK-INFO

- Kontaktstellungsanzeige
- Lageunabhängig
- Netzanschluss beliebig

■ PRODUKT-INFO

Bei Verwendung von V-Fi's entspricht die thermische Vorsicherung dem am Gerät aufgedrucktem Bemessungsstrom.

■ Technische Daten

Vorschriften	IEC/EN 61008-1, IEC/EN 61008-2-1 G: ÖVE E 8601
Pole	2, 4
Typen	AC, A
Auslöse-Klassifizierung	Netzspannungsunabhängig
Bauarten	unverzögert, G, S, U
Nennstrom I_n	25 A, 40 A, 63 A, 80 A, 100 A
Bemessungsfehlerstrom $I_{\Delta n}$	0,01A, 0,03A, 0,1A, 0,3A
Bemessungsspannung U_e	230/400 V-AC 4-polig 230 V-AC 2-polig
Bemessungsisolationsspannung U_i	440 V
Nennfrequenz (AC):	50/60 Hz
Netzanschlusseite	beliebig
Bemessungsstoßspannungsfestigkeit U_{imp}	4 kV
Bemessungskurzschlussfestigkeit I_{nc}	10.000 A

Max. zulässige Vorsicherung gegen Kurzschluss (SCPD):			
	16 A - Type	63 A gG	
	25 A - Type	63 A gG	
	40 A - Type	63 A gG	
	63 A - Type	63 A gG	
	80 A - Type	80 A gG	
	100 A - Type	100 A gG	
Max. zulässige Vorsicherung gegen thermische Überlast(OPCD):			
	16 A - Type	10 A gG	
	25 A - Type	25 A gG	
	40 A - Type	25 A gG	
	<u>vorsicherungsfeste</u> 40 A - Type	40 A gG	
	63 A - Type	40 A gG	
	<u>vorsicherungsfeste</u> 63 A - Type	63 A gG	
	80 A - Type	50 A gG	
	100 A - Type	63 A gG	
Bemessungsschaltvermögen I_m			
Bemessungsfehlerschaltvermögen $I_{\Delta m}$	16 A - Type	500 A	
	25 A - Type	500 A	
	40 A - Type	500 A	
	63 A - Type	630 A	
	80 A - Type	800 A	
	100 A - Type	1000 A	
Auslösezeiten	unverzögert	$I_{\Delta n}$	≤ 300 ms
		$2 \times I_{\Delta n}$	≤ 150 ms
		$\geq 5 \times I_{\Delta n}$	≤ 40 ms
	G	$I_{\Delta n}$	≥ 10 ms und ≤ 300 ms
		$2 \times I_{\Delta n}$	≥ 10 ms und ≤ 150 ms
		$\geq 5 \times I_{\Delta n}$	≥ 10 ms und ≤ 40 ms
	S	$I_{\Delta n}$	≥ 130 ms und ≤ 500 ms
		$2 \times I_{\Delta n}$	≥ 60 ms und ≤ 200 ms
		$5 \times I_{\Delta n}$	≥ 50 ms und ≤ 150 ms
		$> 5 \times I_{\Delta n}$	≥ 40 ms und ≤ 150 ms
	Nichtauslösefehlerstroms $I_{\Delta no}$		$\leq 0,5 I_{\Delta n}$
	Spannungsbereich der Prüftaste	2 polig	195,5 - 250 V-AC
4 polig		195,5 - 440 V-AC	

Leuchtenfestigkeit	unverzögert	bei handelsüblichen EVG laut Herstellerangaben max. 20 EVG je Phase, max. 60 je FI
	verzögert G,S 30 mA	bei handelsüblichen EVG laut Herstellerangaben max. 30 EVG je Phase, max. 90 je FI
	verzögert G,S 100 mA	bei handelsüblichen EVG laut Herstellerangaben max. 90 EVG je Phase
Verlustleistung		laut Tabelle
Elektrische Lebensdauer		> 4.000 Stellungswechsel
Mechanische Lebensdauer		> 20.000 Stellungswechsel
Kontaktstellungsanzeige		ja (rot/grün)
Verschmutzungsstufe		2
Schutzart		IP 20
	eingebaut	IP 40
Finger-/handrücksicher		nach BGV A3, ÖVE-EN 6
Umgebungstemperatur		-25 °C bis +40 °C
Max.zulässige Umgebungstemperatur		-25 °C bis +60 °C (ausgenommen 25A)
Klemmen		Maul- und Liftklemmen beidseitig
Klemmschrauben		Pozidriv PZ2
Zulässiges Leitermaterial		Kupfer
Klemmenquerschnitt		1 x 1,5 - 35mm ² eindrätig
		2 x 16 mm ² mehrdrätig
		weitere Informationen in Tabelle
Materialstärke Verschienung		0,8 - 2 mm
Nenn Drehmoment		2 - 2,4 Nm
Abmessungen und Gewicht	2-polig	B x H x T: 35 x 80 x 63 mm
		0,22 kg
	4-polig	B x H x T: 70 x 80 x 63 mm
		0,32 kg
Montage:		Schnellbefestigung auf DIN-Schiene EN 60715 (35mm)

Hinweis

Die Prüftaste „T“ ist 1/2 jährlich zu betätigen (beigepacktes selbstklebendes Hinweisschild). Unter nicht haushaltsähnlichen Bedingungen (z.B. feuchte oder staubige Umgebung), ist es notwendig den Test in kürzeren Intervallen (monatlich) durchzuführen.

Durch die Betätigung der Prüftaste „T“ wird nur die Funktion des Fehlerstrom-(FI)-Schutzschalters geprüft. Diese Prüfung ersetzt weder die Erdungswiderstandsmessung (RE), noch die ordnungsgemäße Schutzleiterzustandsprüfung, die gesondert durchgeführt werden müssen.

■ Einfluss der Umgebungstemperatur auf den maximal zulässigen Dauerstrom

2-polig

Umgebungs- temperatur	Nennstrom			
	16 A	25 A	40 A	63 A
40°	16 A	25 A	40 A	63 A
45°	14 A	21 A	37 A	59 A
50°	11 A	18 A	33 A	55 A
55°	9 A	14 A	30 A	50 A
60°	-	-	26 A	45 A

4-polig

Umgebungs- temperatur	Nennstrom				
	25 A	40 A	63 A	80 A	100 A
40°	25 A	40 A	63 A	80 A	100 A
45°	22 A	37 A	59 A	76 A	95 A
50°	19 A	34 A	55 A	72 A	90 A
55°	16 A	31 A	50 A	68 A	85 A
60°	-	27 A	45 A	64 A	80 A

Anmerkung: Es ist sicher zu stellen, dass diese Werte nicht überschritten werden.
16A und 25A FI-Schutzschalter sind bei 60°C nicht einsetzbar.

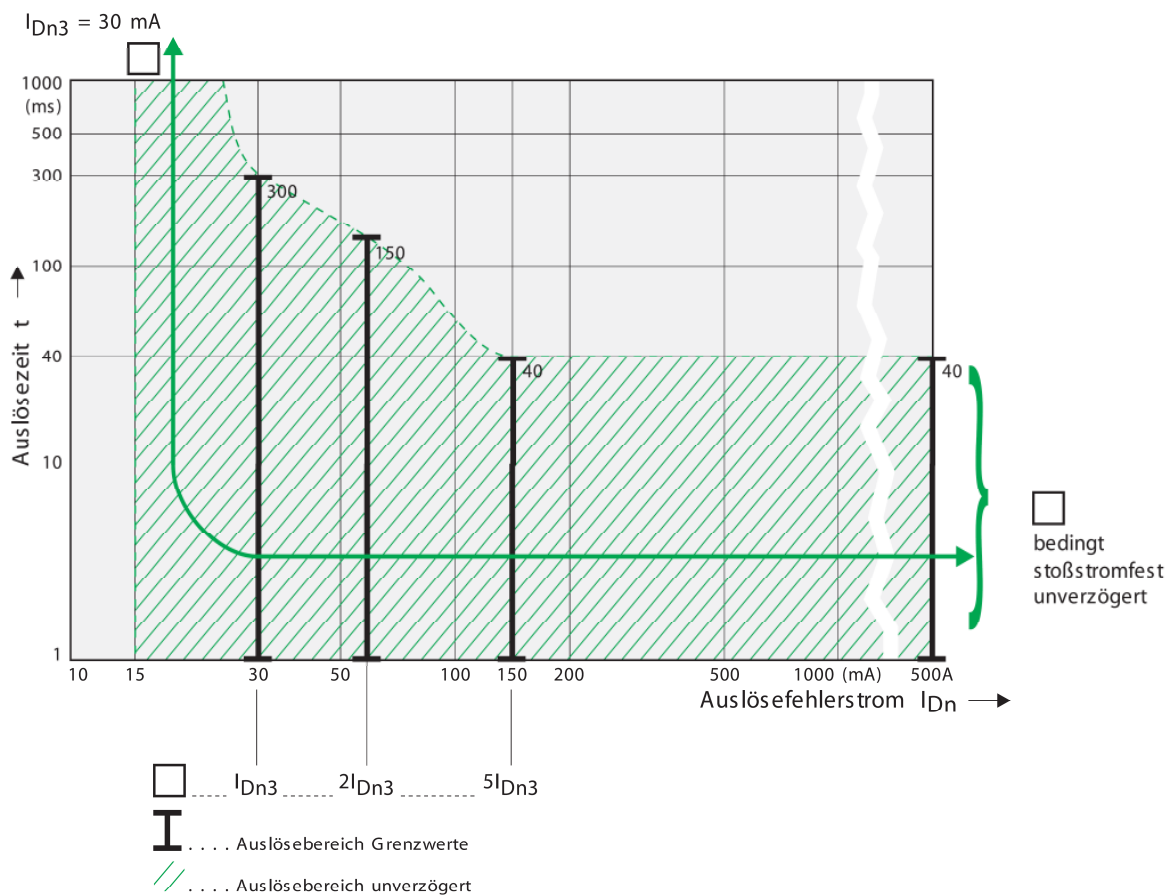
■ Verlustleistung

Pole	I_N	$I_{\Delta n}$	Type	Verlustleistung
2-polig	16 A	10mA	A	2,6 W
2-polig	25 A	30mA	AC, A, G/AC	1,3 W
2-polig	25 A	100mA, 300mA	AC, A, G/AC	2 W
2-polig	40 A	30mA	AC, A, G/AC, G/A	5,8 W
2-polig	40 A	100mA, 300mA	AC, A, G/AC	5,4 W
2-polig	63 A	30mA	AC	9,7 W
2-polig	63 A	300mA	AC, A	7,2 W

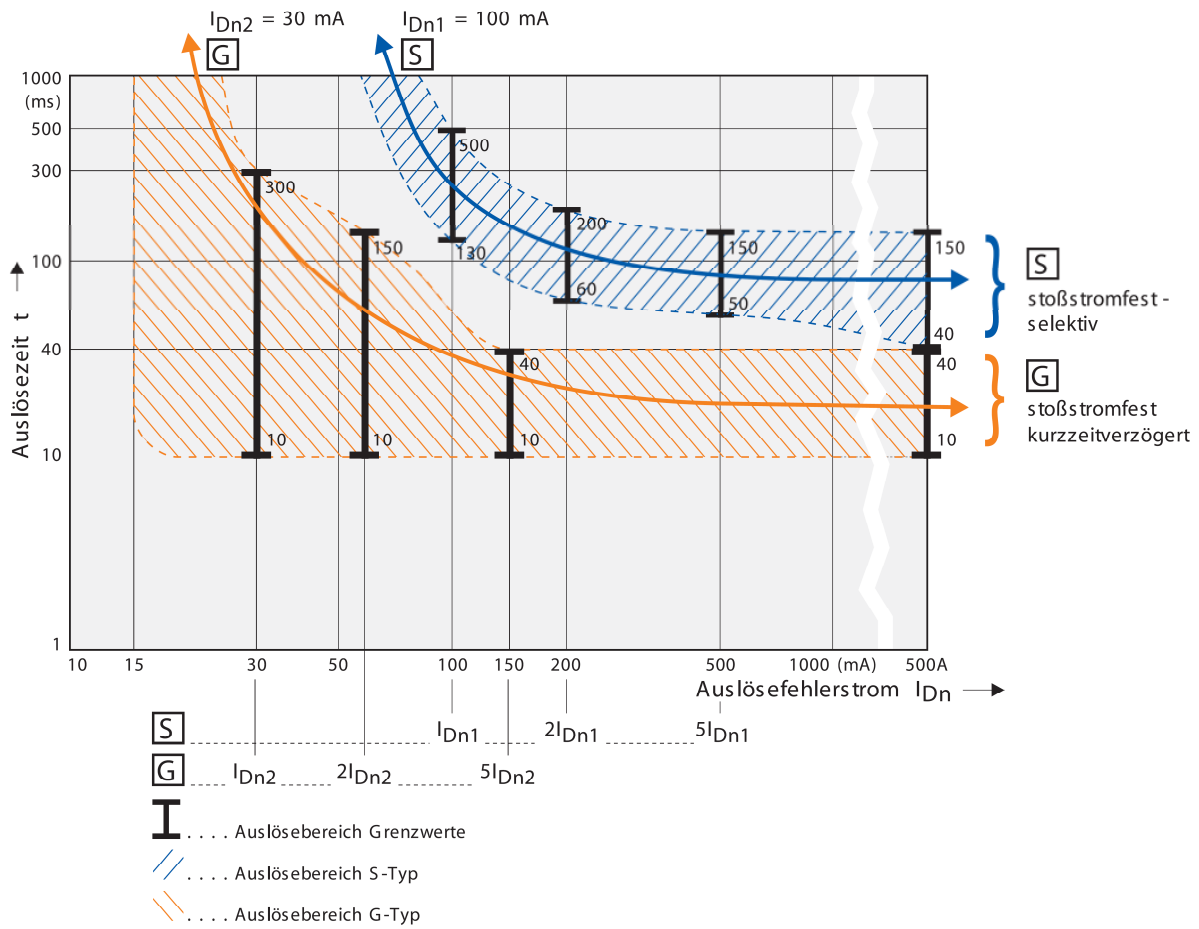
Pole	I_N	$I_{\Delta n}$	Type	Verlustleistung
4-polig	25 A	30mA	AC, A	3,1 W
4-polig	25 A	100mA, 300mA	AC	2,8 W
4-polig	40A	30mA	AC, A, G/AC, G/A, U	9,6 W
4-polig	40A	100mA, 300mA	AC, A, G/AC, G/A, S/A, U	8,4 W
4-polig	40A vsf	30mA	AC, A, G/AC, G/A	13,4 W
4-polig	40A vsf	100mA, 300mA	AC, A, G/AC, G/A, S/A, U	10,5 W
4-polig	63A	30mA	AC, A, G/AC, G/A	13,4 W
4-polig	63A	100mA, 300mA	AC, A, G/AC, G/A, S/A, U	10,5 W
4-polig	63A vsf	30mA	AC, A, G/AC, G/A	13,4 W
4-polig	63A vsf	100mA, 300mA	AC, A, G/AC, G/A, S/A, U	10,5 W
4-polig	80A	30mA	AC, A, G/AC, G/A	11,4 W
4-polig	80A	100mA, 300mA	AC, A, G/AC, G/A, S/A, U	11,4 W
4-polig	100A	30mA	AC, A, G/AC, G/A	18,8 W
4-polig	100A	100mA, 300mA	AC, A, G/AC, G/A, S/A, U	18,8 W

Auslösekennlinien

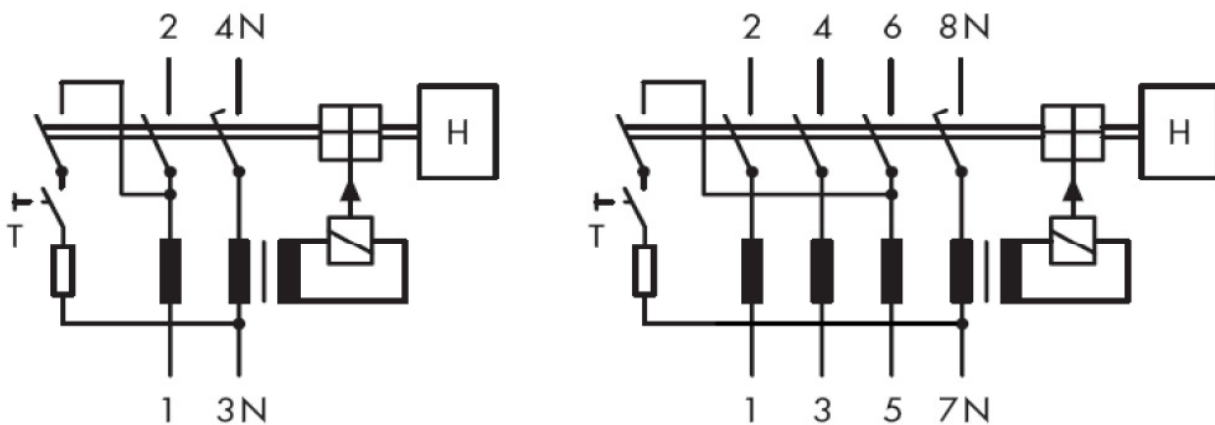
Typische Fehlerstromschutzschalter-Auslösecharakteristik, unverzögert



Typische Fehlerstromschutzschalter-Auslösecharakteristik S G, verzögert



Prüfkreis



Zulässige Klemmungen

Leiter- Querschnitt	Anzahl der Einzelleiter starre, einadrige Cu-Leiter					
[mm ²]	1	2	3	4	5	6
1,5	+	+	+	+	+	-
2,5	+	+	+	+	-	-
4	+	+	+	+	-	-
6	+	+	+	+	-	-
10	+	+	+	-	-	-
16	+	+	-	-	-	-
25	+	-	-	-	-	-
35	+	-	-	-	-	-

Leiter- Querschnitt	Anzahl der Einzelleiter starre, mehradrige Cu-Leiter					
[mm ²]	1	2	3	4	5	6
10	+	+	+	-	-	-
16	+	+	-	-	-	-
25	+	-	-	-	-	-
35	+	-	-	-	-	-

+ zulässig
 - nicht zulässig

Leiter- Querschnitt	Anzahl der Einzelleiter flexible Cu-Leiter						
	[mm ²]	1**	2*	3*	4*	5*	6*
1,5	+	-	-	-	-	+	-
2,5	+	-	+	+	-	-	-
4	+	+	+	+	-	-	-
6	+	+	+	+	-	-	-
10	+	+	-	-	-	-	-
16	+	+	-	-	-	-	-
25	+	-	-	-	-	-	-
35	+	-	-	-	-	-	-

*) ohne Aderendhülse

***) mit Aderendhülse

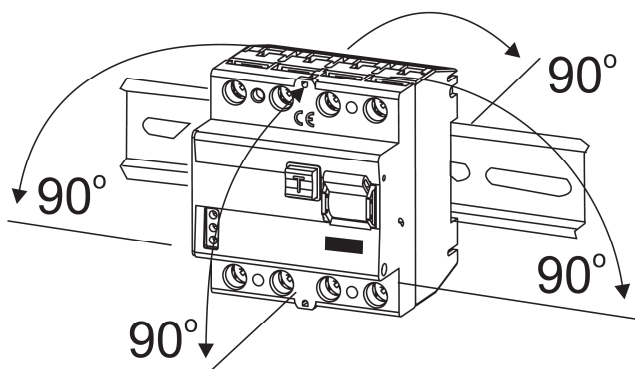
Leiter- Querschnitt	Kombinationen verschiedener Querschnitte flexibler Cu-Leiter untereinander								
	[mm ²]	zulässige Varianten (ohne Aderendhülsen)							
1,5	+	-	-	-	-	-	-	-	-
2,5	+	+	-	-	-	+	-	-	-
4	-	+	+	-	-	-	+	-	-
6	-	-	+	+	-	+	-	+	-
10	-	-	-	+	+	-	+	-	+
16	-	-	-	-	+	-	-	+	-
25	-	-	-	-	-	-	-	-	+
35	-	-	-	-	-	-	-	-	-

+ zulässig

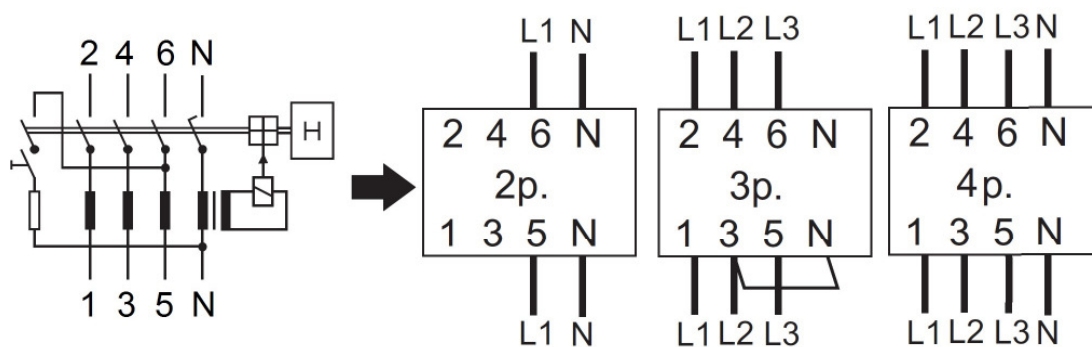
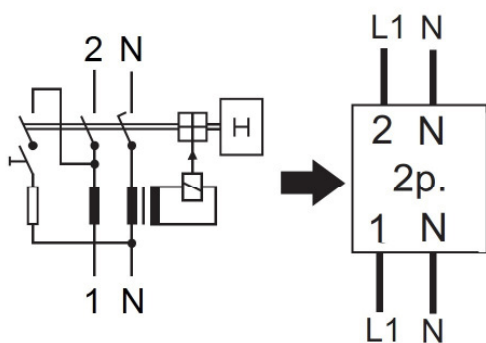
- nicht zulässig

Für starre ein- und mehradrige CU-Leiter sind keine Kombinationen zulässig!

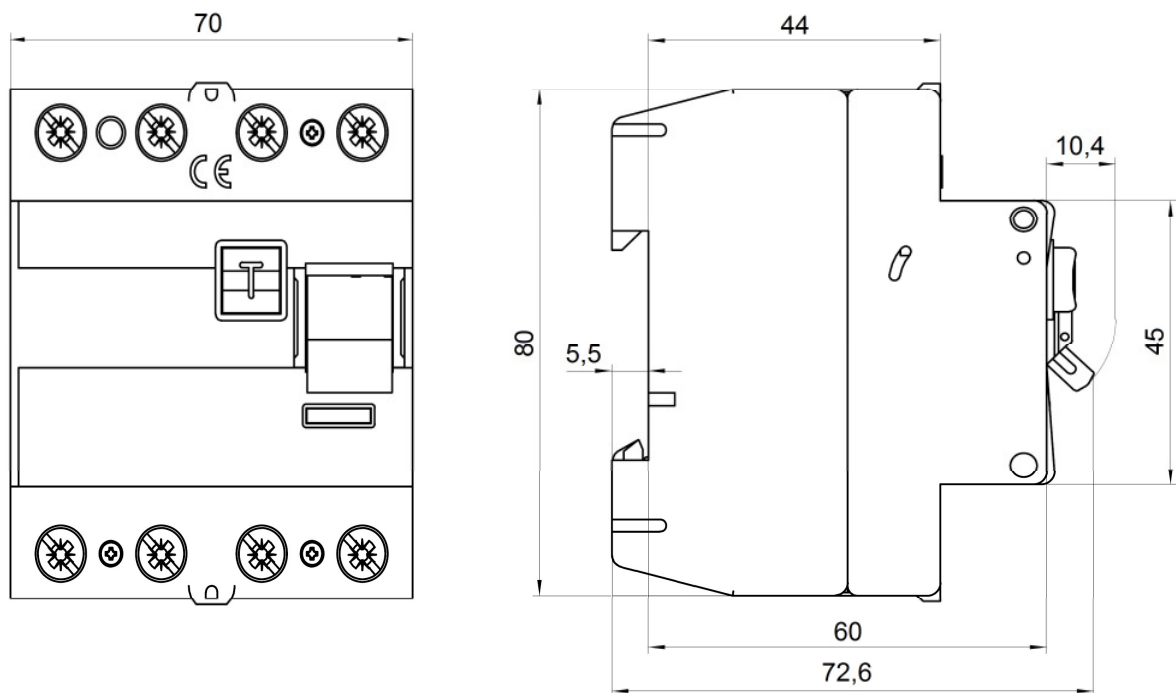
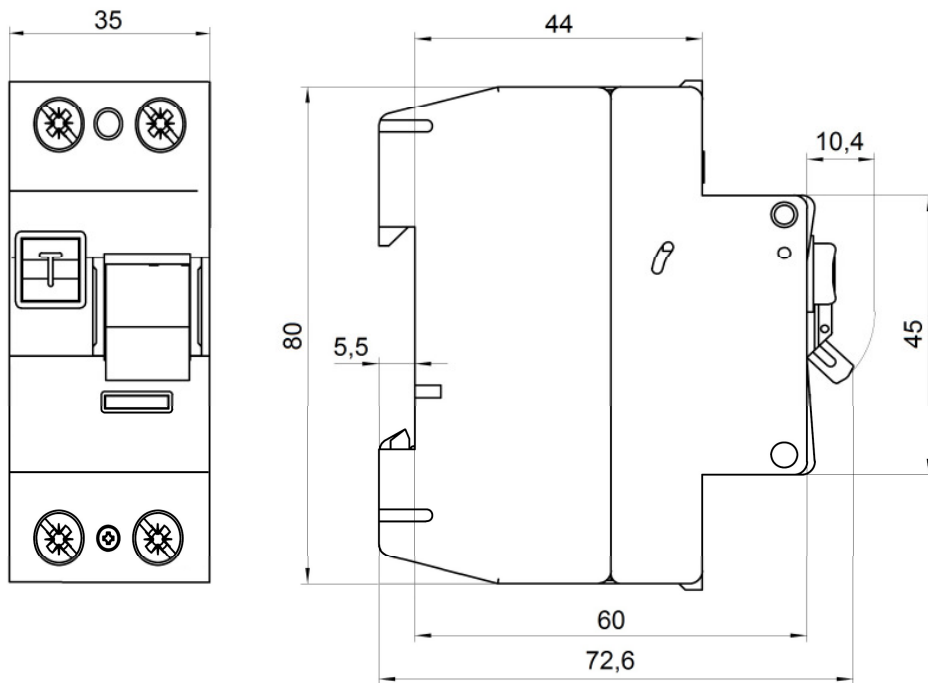
Einbaulage



Schaltbilder



Abmessungen



■ Artikelnummer

FI-Schutzschalter Serie BCFO, 10kA, Typ A

FI-Schutzschalter 10kA, Typ A, 10mA

Bezeichnung	Artikelnummer
2polig	
16A / 2 / 0,01A	BC059201--

FI-Schutzschalter 10kA, Typ A, 30mA

Bezeichnung	Artikelnummer
2polig	
25A / 2 / 0,03A	BC052203--
40A / 2 / 0,03A	BC054203--
4polig	
25A / 4 / 0,03A	BC052103--
40A / 4 / 0,03A	BC054103--
40A / 4 / 0,03A Vorsicherungsfest	BC054403--
63A / 4 / 0,03A	BC056103--
63A / 4 / 0,03A Vorsicherungsfest	BC056603--
80A / 4 / 0,03A	BC058103--
100A / 4 / 0,03A	BC050103--

FI-Schutzschalter 10kA, Typ A, 100mA

Bezeichnung	Artikelnummer
4polig	
40A / 4 / 0,1A	BC054110--
63A / 4 / 0,1A	BC056110--
100A / 4 / 0,1A	BC050110--

FI-Schutzschalter 10kA, Typ A, 300mA

Bezeichnung	Artikelnummer
2polig	
40A / 2 / 0,3A	BC054230--
63A / 2 / 0,3A	BC056230--
4polig	
40A / 4 / 0,3A	BC054130--
63A / 4 / 0,3A	BC056130--
80A / 4 / 0,3A	BC058130--
100A / 4 / 0,3A	BC050130--

FI-Schutzschalter Serie BCF0, 10kA, Typ AC

FI-Schutzschalter 10kA, Typ AC, 30mA

Bezeichnung	Artikelnummer
2polig	
25A / 2 / 0,03A	BC002203--
40A / 2 / 0,03A	BC004203--
63A / 2 / 0,03A	BC006203--
80A / 2 / 0,03A	BC008203--
4polig	
25A / 4 / 0,03A	BC002103--
40A / 4 / 0,03A	BC004103--
40A / 4 / 0,03A Vorsicherungsfest	BC004403--
63A / 4 / 0,03A	BC006103--
63A / 4 / 0,03A Vorsicherungsfest	BC006603--
80A / 4 / 0,03A	BC008103--
100A / 4 / 0,03A	BC000103--

FI-Schutzschalter 10kA, Typ AC, 100mA

Bezeichnung	Artikelnummer
2polig	
25A / 2 / 0,1A	BC002210--
40A / 2 / 0,1A	BC004210--
4polig	
25A / 4 / 0,1A	BC002110--
40A / 4 / 0,1A	BC004110--
40A / 4 / 0,1A Vorsicherungsfest	BC004410--
63A / 4 / 0,1A	BC006110--
63A / 4 / 0,1A Vorsicherungsfest	BC006610--
80A / 4 / 0,1A	BC008110--
100A / 4 / 0,1A	BC000110--

FI-Schutzschalter 10kA, Typ AC, 300mA

Bezeichnung	Artikelnummer
2polig	
25A / 2 / 0,3A	BC002230--
40A / 2 / 0,3A	BC004230--
63A / 2 / 0,3A	BC006230--

4polig	
25A / 4 / 0,3A	BC002130--
40A / 4 / 0,3A	BC004130--
63A / 4 / 0,3A	BC006130--
80A / 4 / 0,3A	BC008130--
100A / 4 / 0,3A	BC000130--

FI-Schutzschalter Serie BCF0, 10kA, Typ A, Bauart G

FI-Schutzschalter 10kA, Typ A, Bauart G, 30mA

Bezeichnung	Artikelnummer
2polig	
40A / 2 / 0,03A	BC034203--
4polig	
40A / 4 / 0,03A	BC034103--
40A / 4 / 0,03A Vorsicherungsfest	BC034403--
63A / 4 / 0,03A	BC036103--
63A / 4 / 0,03A Vorsicherungsfest	BC036603--
80A / 4 / 0,03A	BC038103--
100A / 4 / 0,03A	BC030103--

FI-Schutzschalter Serie BCF0, 10kA, Typ AC, Bauart G

FI-Schutzschalter 10kA, Typ AC, Bauart G, 30mA

Bezeichnung	Artikelnummer
2polig	
25A / 2 / 0,03A	BC022203--
40A / 2 / 0,03A	BC024203--
4polig	
40A / 4 / 0,03A	BC024103--
40A / 4 / 0,03A Vorsicherungsfest	BC024403--
63A / 4 / 0,03A	BC026103--
63A / 4 / 0,03A Vorsicherungsfest	BC026603--
80A / 4 / 0,03A	BC028103--
100A / 4 / 0,03A	BC020103--

FI-Schutzschalter 10kA Typ AC, Bauart G, 100mA

Bezeichnung	Artikelnummer
2polig	
25A / 2 / 0,1A	BC022210--
40A / 2 / 0,1A	BC024210--
4polig	
40A / 4 / 0,1A	BC024110--
40A / 4 / 0,1A Vorsicherungsfest	BC024410--
63A / 4 / 0,1A	BC026110--
63A / 4 / 0,1A Vorsicherungsfest	BC026610--

FI-Schutzschalter Serie BCF0, 10kA, Typ A, Bauart S

FI-Schutzschalter 10kA, Typ A, Bauart S, Stossstromfest 100mA

Bezeichnung	Artikelnummer
4polig	
40A / 4 / 0,1A	BC064110--
40A / 4 / 0,1A Vorsicherungsfest	BC064410--
63A / 4 / 0,1A	BC066110--
63A / 4 / 0,1A Vorsicherungsfest	BC066610--

FI-Schutzschalter 10kA, Typ A, Bauart S, Stossstromfest 300mA

Bezeichnung	Artikelnummer
4polig	
40A / 4 / 0,3A	BC064130--
63A / 4 / 0,3A	BC066130--
63A / 4 / 0,3A Vorsicherungsfest	BC066630--
80A / 4 / 0,3A	BC068130--
100A / 4 / 0,3A	BC060130--

FI-Schutzschalter Serie BCF0, 10kA, Typ A, Frequenzumrichterfest

FI-Schutzschalter 10kA, Typ A, Bauart G, FU 30mA

Bezeichnung	Artikelnummer
4polig	
40A / 4 / 0,03A	BC094103--
63A / 4 / 0,03A	BC096103--

FI-Schutzschalter 10kA, Typ A, Bauart S, Stossstromfest FU, 100mA

Bezeichnung	Artikelnummer
4polig	
40A / 4 / 0,1A	BC094110--
63A / 4 / 0,1A	BC096110--
63A / 4 / 0,1A Vorsiche-	BC096610--

FI-Schutzschalter 10kA, Typ A, Bauart S, Stossstromfest FU, 300mA

Bezeichnung	Artikelnummer
4polig	
40A / 4 / 0,3A	BC094130--
63A / 4 / 0,3A	BC096130--
63A / 4 / 0,3A Vorsiche-	BC096630--
80A / 4 / 0,3A	BC098130--
100A / 4 / 0,3A	BC090130--