

SolarEdge Home Batterie 48V

für den Einsatz mit SolarEdge Wechselrichtern

Kurzanleitung für Installation und Gebrauch für Europa

Video zum Auspacken und zur Montage (EN)



Verkabelungsvideo (EN)



Installationshandbuch Batterie (EN)



Notfallanleitung mit Notfalltelefonnummern (EN)



Sicherheitsdatenblatt (EN)



Batterie-datenblatt (DE)



MAN-01-00972-1.0

Support-Kontakt Daten

Bei technischen Problemen mit Produkten von SolarEdge erreichen Sie uns unter:

<https://www.solaredge.com/service/support>

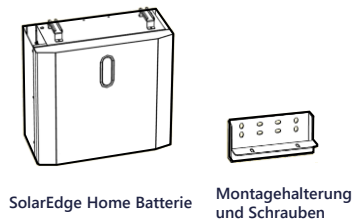
© SolarEdge Technologies, Ltd.

Alle Rechte vorbehalten.

Version: 1.0, August 2022

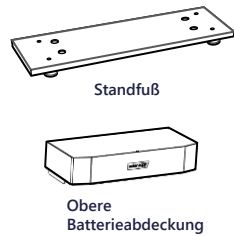
Änderungen ohne vorherige Ankündigung vorbehalten.

Packungsinhalt



SolarEdge Home Batterie Montagehalterung und Schrauben

Separat zu bestellen



Standfuß

Obere Batterieabdeckung



Verfügbare Kabel

	Batterie zu Batterie	Turm zu Turm	Batterie zu Wechselrichter
DC-Kabel	57 cm	260 cm	260 cm
Erdungskabel	55 cm	170 cm	260 cm
Kommunikationskabel	57 cm	170 cm	260 cm

Personal-aufwand



Min. 2 qualifizierte Installateure



54,7 kg

Werkzeug und Materialien



Bohrmaschine



Wasserwaage



Schraubenschlüssel 18 mm



Bleistift



Hammer



Seitenschneider



Phillips Kreuzschlitz-schraubendreher



Schlitzschraubendreher



Montageschrauben und Bolzen - max. M10

GEFAHR! Dieses Symbol signalisiert eine Gefahr. Es warnt Sie bei Vorgängen, bei denen Verletzungs- oder Lebensgefahr besteht, wenn sie nicht korrekt oder ungenau ausgeführt werden. Arbeiten Sie bei einem Gefahrenhinweis nicht weiter, bevor Sie den erläuterten Sachverhalt genau verstanden und die entsprechenden Maßnahmen ergriffen haben.

GEFAHR! Bevor Sie die SolarEdge Home Batterie installieren oder in Betrieb nehmen, lesen Sie bitte die umseitigen Sicherheits- und Bedienungshinweise.

1 Ausschalten der Batterie

1 LEDs

2 EIN
AU
S

! WARNING! Stellen Sie sicher, dass die Leitungsschutzschalter der Batterie auf „OFF“ stehen und keine LED leuchtet.

3 Positionieren und Nivellieren des Standfußes

1

! WARNING! Montieren Sie die Batterie auf einer stabilen Unterlage.

2 **3**

HINWEIS: Bevor mehrere Batterien übereinander installiert werden, stellen Sie sicher, dass die Neigung der Wand maximal 1,5 % beträgt.

2 Planung und Abstände

! GEFAHR! Schließen Sie pro Wechselrichter maximal 5 Batterien an. Verwenden Sie pro Batterieturm maximal 3 Batterien.

T: 24 cm
B: 50 cm
H: 54 cm
30 - 50 cm
25 cm
Max. 500 cm
30 cm
20 cm
100 cm
30 cm

4 Befestigung der Montagehalterung

1 **2** **3** **4**

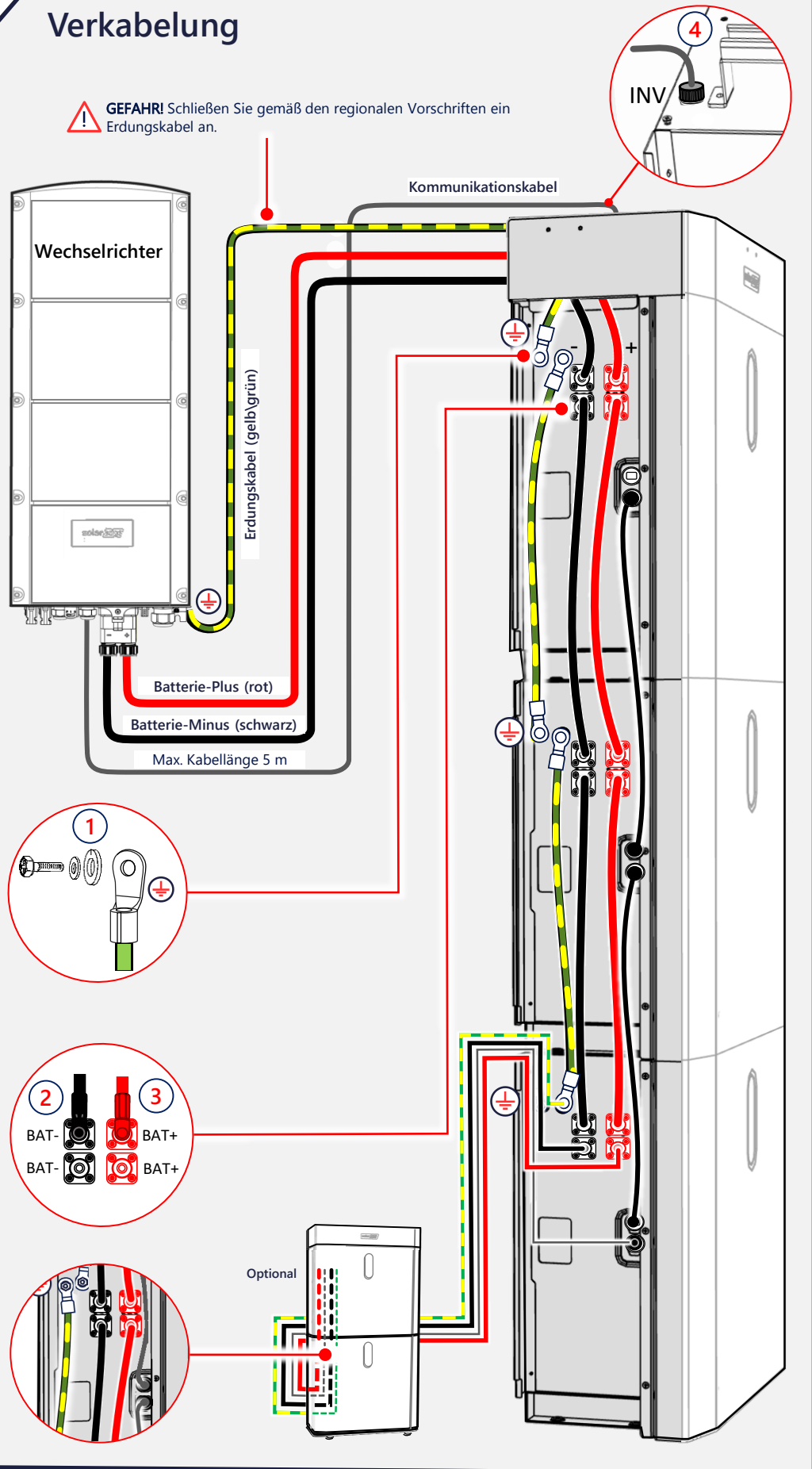
HINWEIS: Verwenden Sie für die Installation der Halterung mindestens zwei Wandschrauben. Verstärken Sie die Befestigung je nach Zustand der Wand mit zusätzlichen Schrauben.

2,5 Nm

5

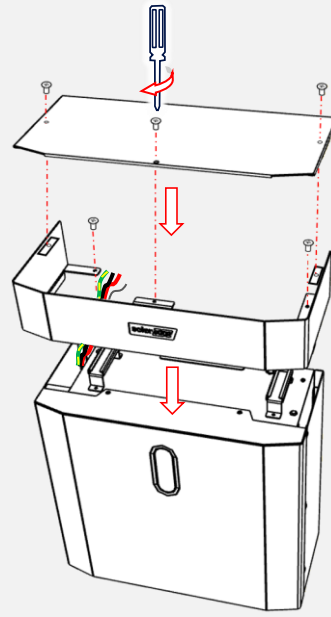
Verkabelung

GEFAHR! Schließen Sie gemäß den regionalen Vorschriften ein Erdungskabel an.



6

Installation der oberen Abdeckung



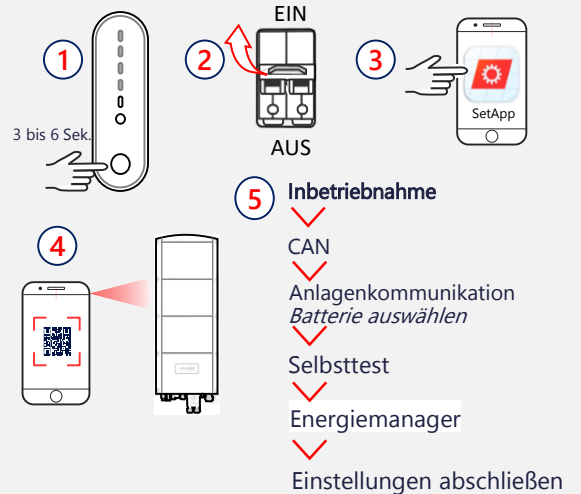
7

Inbetriebnahme

1. Drücken Sie die Reset-Taste 3 bis 6 Sekunden lang, bis die LEDs blinken.
2. Schalten Sie die Leitungsschutzschalter der Batterie ein.
3. Starten Sie SetApp.
4. Scannen Sie den QR-Code am Wechselrichter.
5. Befolgen Sie die Anweisungen auf dem Bildschirm.

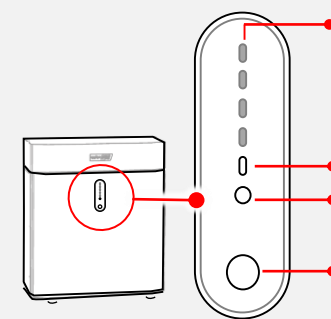
Für Einstellungen nach der Installation, siehe Anwendungshinweis **Anschluss und Konfiguration**.

HINWEIS: Der Batteriebetrieb wird von dem an die Batterie angeschlossenen SolarEdge Wechselrichter gesteuert.



8

LED-Anzeigen



Batteriekapazität/ Fehlercodes:
76-100%
51-75%
26-50%
0-25%
LED-Anzeige
Betriebs-LED – Dauerhaft grün: Normalbetrieb
Reset-Taste

WICHTIG! Genaue Informationen zu den LED-Anzeigen und zur Bedienung der Tasten finden Sie im Installationshandbuch der Batterie.

Hinweise zur Handhabung

- Die Batterie enthält wiederaufladbare Lithium-Ionen-Zellen, die potenziell gefährlich sind und bei einer Beschädigung, einem Defekt oder unsachgemäßem Gebrauch eine ernste Feuergefahr darstellen bzw. zu Verletzungen und/oder Sachschäden führen können.
- Wenn der Elektrolyt aus der Batterie austreten sollte, vermeiden Sie den Kontakt mit dem Elektrolyt und befolgen Sie die Anweisungen in der *Notfallanleitung für die SolarEdge Home Batterie*.
- Sämtliche vorgenommenen Änderungen und Modifikationen, denen SolarEdge nicht ausdrücklich zugestimmt hat, können zum Entzug der Betriebserlaubnis für die Batterie führen.
- Verwenden Sie die Batterie nur so, wie in diesem Dokument beschrieben.
- Verwenden Sie die Batterie nicht, wenn sie schadhafte, aufgeplatzt, zerbrochen, anderweitig beschädigt oder nicht mehr funktionsfähig ist.
- Die Batterie und ihre Komponenten dürfen nicht vom Benutzer gewartet werden.
- Versuchen Sie nicht, die Batterie zu öffnen, auseinanderzubauen, zu reparieren, zu manipulieren oder zu modifizieren. Die Batteriezellen dürfen nicht ersetzt werden.
- Betreiben Sie die Batterie nicht bei Umgebungstemperaturen über 50 °C oder unter -10 °C. Die Batterie außerhalb des angegebenen Temperaturbereichs zu betreiben, kann zu einer Beschädigung führen.
- Setzen Sie die Batterie und ihre Komponenten keinem direkten Feuer aus.
- Verwahren und verwenden Sie keine entzündlichen Flüssigkeiten oder Gase in der Nähe der Batterie.
- Halten Sie brennbare Gegenstände von der Batterie fern.
- Wenn die Batterie in Brand gerät oder in der Nähe der Batterie ein Feuer ausbricht, rufen Sie sofort die Feuerwehr an, und befolgen Sie die Anweisungen in der *Notfallanleitung für die SolarEdge Home Batterie*.
- Die Batterie neigt dazu, nach dem Löschen erneut Feuer zu fangen. Seien Sie vorsichtig und befolgen Sie die Notfallanleitung.
- Sie dürfen die Batterie und ihre Komponenten nicht in Wasser oder andere Flüssigkeiten tauchen.
- Lade- und Entladespannung: 44,8 - 56,5 VDC.
- Sie dürfen die Batterie nicht mit Lösungsmitteln reinigen und keinen brennbaren oder aggressiven Chemikalien bzw. Dämpfen aussetzen.
- Flüssigkeiten, Teile und Zubehör dürfen nicht verwendet werden, wenn sie nicht in dieser Anleitung genannt werden, zum Beispiel auch, wenn es sich nicht um Originalteile von SolarEdge handelt oder die Teile bzw. das Zubehör nicht direkt von SolarEdge oder einem von SolarEdge zertifizierten Anbieter gekauft wurden.
- Nach der Installation dürfen Sie die Batterie nicht länger als einen (1) Monat in den Lagerzustand versetzen und ihre Stromversorgung nicht für mehr als einen (1) Monat unterbrechen.
- Lackieren Sie nicht die Batterie oder Teile der Batterie. Dies betrifft alle inneren und äußeren Komponenten, zum Beispiel auch die Außenhülle und das Gehäuse.
- Achten Sie darauf, dass sich in der Umgebung der Batterie kein Schnee ansammelt.
- Der Umgang mit einer nicht funktionsfähigen Batterie erfordert große Vorsicht. Ihr Ladezustand und das Risiko eines Gasaustritts sind möglicherweise nicht bekannt. Bitten Sie SolarEdge um Unterstützung.
- Versuchen Sie nicht eine Batterie die beschädigt ist oder nicht funktioniert zu demontieren oder zu transportieren. Bitten Sie SolarEdge oder einen zertifizierten SolarEdge-Installateur um Unterstützung.
- Dieses Symbol auf dem Produkt bedeutet: Nicht im Haushaltsmüll entsorgen. Wie die sachgemäße Entsorgung zu erfolgen hat, können Sie den örtlichen Vorschriften entnehmen.

SICHERHEITS- UND BEDIENUNGSHINWEISE

Lesen Sie dieses Dokument vollständig durch, bevor Sie die SolarEdge Home Batterie (hier als „Batterie“ bezeichnet) installieren oder in Betrieb nehmen. Wenn Sie dies nicht tun oder nicht alle Anweisungen und Warnungen in diesem Dokument berücksichtigen, kann dies zu einem elektrischen Schlag, schweren Verletzungen oder zum Tod bzw. zu Schäden an der Batterie und anderen Wertgegenständen führen. Werfen Sie dieses Dokument nicht weg! Bewahren Sie es nach der Installation zum Nachschlagen in der Nähe der Batterie auf.

Installation

- Installieren Sie die Batterie gemäß den nationalen und örtlichen Vorschriften und Normen und an Orten, die den örtlichen Bauvorschriften und Normen entsprechen.
- Die Installation der Batterie darf nur durch qualifizierte Elektriker ausgeführt werden, die für Niederspannungsarbeiten geschult wurden.
- Die Batterie ist sehr schwer. Halten Sie beim Installieren schwerer Geräte die örtlichen Vorschriften für Materialtransport und das Heben schwerer Lasten ein.
- Installieren Sie die Batterie nicht in Wohnräumen wie z. B. Schlafzimmern.
- Vergewissern Sie sich, dass die Installationsfläche das Gesamtgewicht der Batterie und der Montagehalterung trägt.
- Installieren Sie die Batterie nicht, wenn sie heruntergefallen ist, eingedrückt wurde oder Anzeichen einer physischen Beschädigung aufweist.
- Wenn die Batterie in einer Wohnumgebung installiert wird, müssen die in den örtlichen Gebäude- und Feuervorschriften vorgesehenen Feuermelder und Schutzvorrichtungen vorhanden sein.
- Installieren Sie die Batterie nicht in der Nähe von Heizgeräten, Zündquellen oder offenen Flammen.
- Installieren Sie die Batterie nur auf nicht brennbaren Oberflächen und unter nicht brennbaren Decken, Überhängen oder Dachvorsprüngen.
- Installieren Sie die Batterie nicht in der Nähe von Gaszählern, -ventilen, -hähnen, -leitungen, oder -geräten. Halten Sie sich an die örtlichen Vorschriften. Es wird jedoch ausdrücklich ein Abstand von mindestens 2 m empfohlen. Bei einem Batterieschaden können brennbare Gase entzündet werden. Dies kann zu Sachschäden, schweren Verletzungen oder Todesfällen führen.
- Installieren Sie die Batterie nicht in direktem Sonnenlicht.
- Installieren Sie die Batterie an einem vor Überschwemmungen geschützten Ort.
- Installieren Sie die Batterie nicht in der Nähe von Wasserquellen wie z. B. Fallrohren, Sprinkleranlagen oder Wasserhähnen.
- Wenn Sie die Batterie in einer Garage oder in der Nähe von Fahrzeugen installieren, achten Sie darauf, dass sie nicht im Fahrbereich liegt. Installieren Sie die Batterie, sofern dies möglich ist, an einer seitlichen Wand und/oder über Stoßstangenhöhe.
- Bevor Sie die Batterie verkabeln, vergewissern Sie sich, dass sie ausgeschaltet ist. Außerdem sollten Sie sich vergewissern, dass bei allen Wechselrichtern der Photovoltaikanlage der DC-Sicherheitsschalter ausgeschaltet ist.